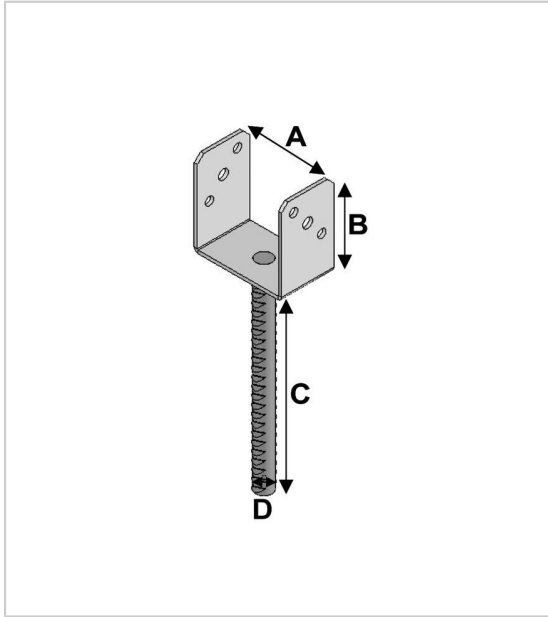


ANCRE POTEAU U À SCELLER TYPE PAU

ALSAFIX



U à sceller

- En acier galvanisé à chaud
 - Hauteur de la tige 250 mm (cote C) , diamètre 20 mm/22 mm (cote D)
 - Support U : HT 110 (cote B) ép. 4,0 mm larg.de 71 à 141 (cote A)
-
- Idéal pour la fixation de constructions en bois légères et moyennes.
 - Particulièrement pratiques en raison d'un montage simple et rapide.
 - Montage pratique et sans problème.
 - Galvanisation à chaud (HDG)

RÉFÉRENCE	DIMENSION	PRIX HT	PRIX TTC	UNITÉ DE VENTE
1466033	LARG.U:141	22,03 €	26,44 €	l'unité
1466035	LARG.U:101	22,03 €	26,44 €	l'unité

Tarifs valables le 22/02/2025
<http://www.qama.fr/ancre-poteau-u-a-sciller-type-pau-p61718>



45 000 références
dont 30 000 disponibles
en stock



Livraison offerte
dès 79€ HT d'achat



Toute commande passée
avant 15h est expédiée
le jour même



Un service client
toujours à votre écoute