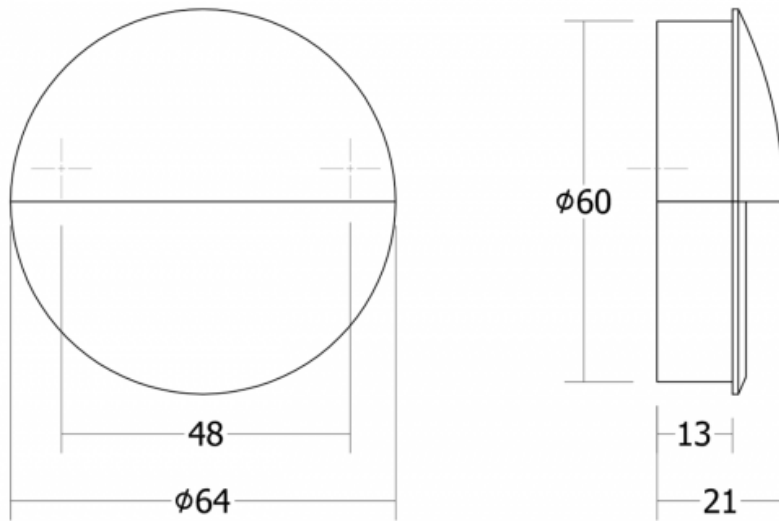


POIGNEE CUVETTE NEWPORT

FOSUN

FOSUN



<http://www.qama.fr/bouton-cuvette-newport-p69968>



Tel : 02 43 13 49 49

Fax : 02 43 30 26 16

www.qama.fr