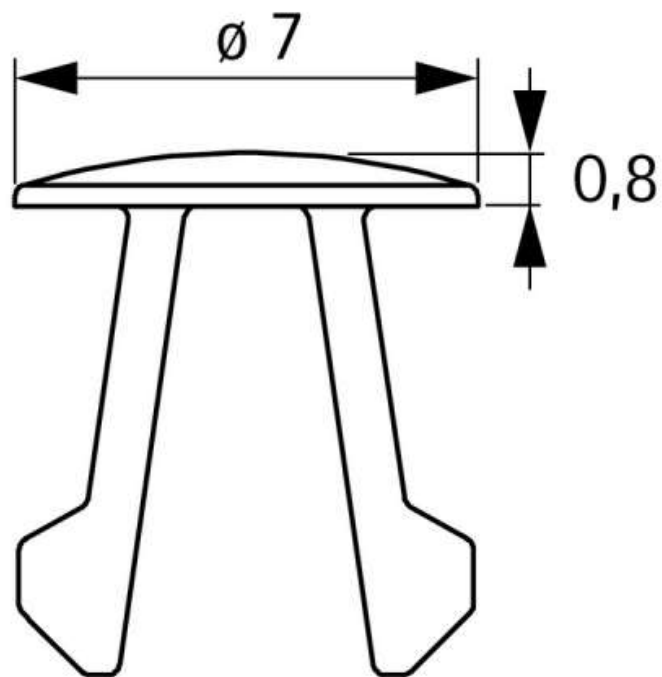


# CADRO BOUCHON NOIR

HETTICH



<https://www.qama.fr/cadro-bouchon-noir-p69900>



Tel : 02 43 13 49 49

Fax : 02 43 30 26 16

[www.qama.fr](http://www.qama.fr)