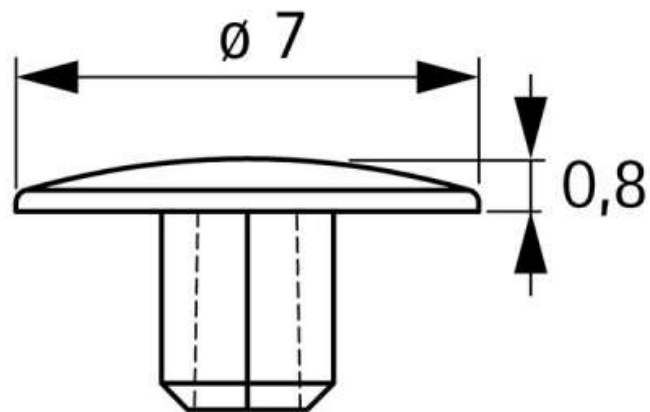


# CADRO CACHE POUR LA VIS DE BLOPAGE M5

HETTICH



<https://www.qama.fr/cadro-cache-pour-la-vis-de-blocage-m5-p69899>



Tel : 02 43 13 49 49

Fax : 02 43 30 26 16

[www.qama.fr](http://www.qama.fr)