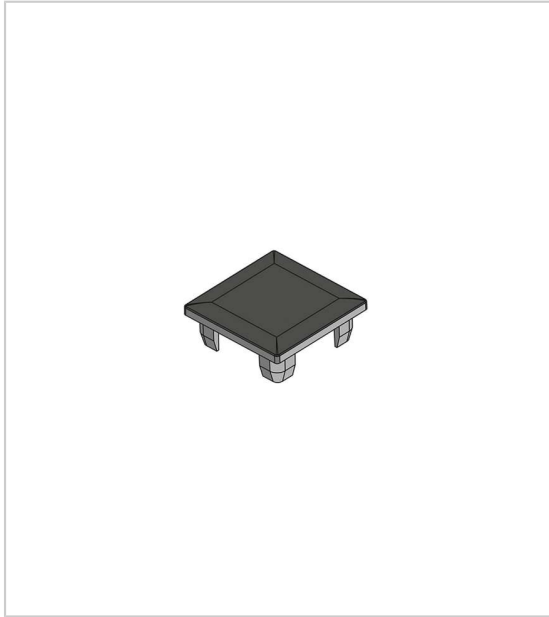


## CADRO CACHE POUR PROFILÉ STANDARD

HETTICH



À enficher sur l'extrémité du profilé.

RÉFÉRENCE	DÉCOR	UNITÉ DE VENTE
9 298 849	Noir	l'unité
9 298 850	Gris	l'unité

### Caractéristiques :

- Epaisseur : 1,8 mm
- Matériau : Plastique
- Section : 18 x 18 mm

Tarifs valables le 03/09/2024  
<https://www.qama.fr/cadro-cache-pour-profile-standard-p69876>



45 000 références  
dont 30 000 disponibles  
en stock



Livraison offerte  
dès 79€ HT d'achat



Toute commande passée  
avant 15h est expédiée  
le jour même



Un service client  
toujours à votre écoute