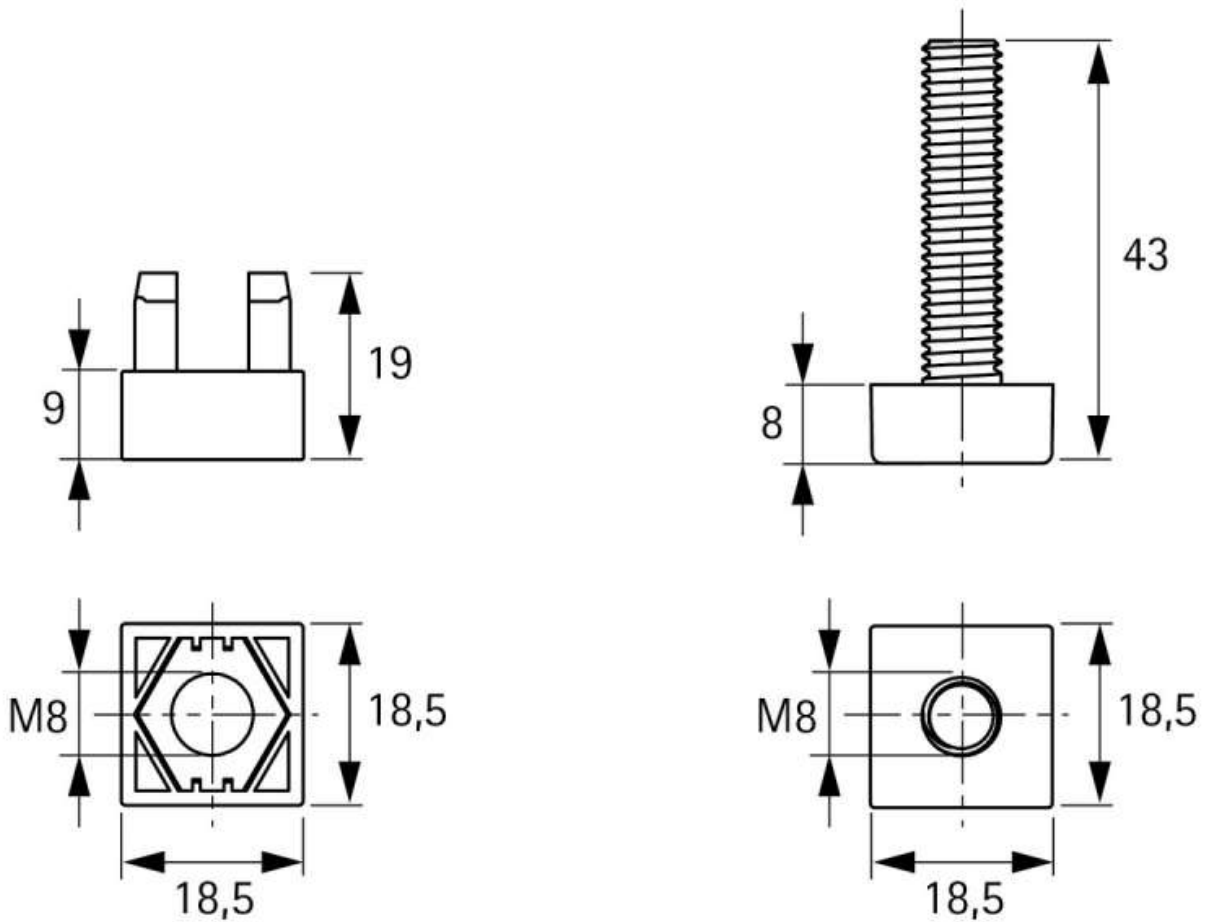


CADRO PIED À RÉGLAGE AVEC FILETAGE ENFICHABLE

HETTICH



<https://www.qama.fr/cadro-pied-a-reglage-avec-filetage-enfichable-p69910>



Tel : 02 43 13 49 49

Fax : 02 43 30 26 16

www.qama.fr