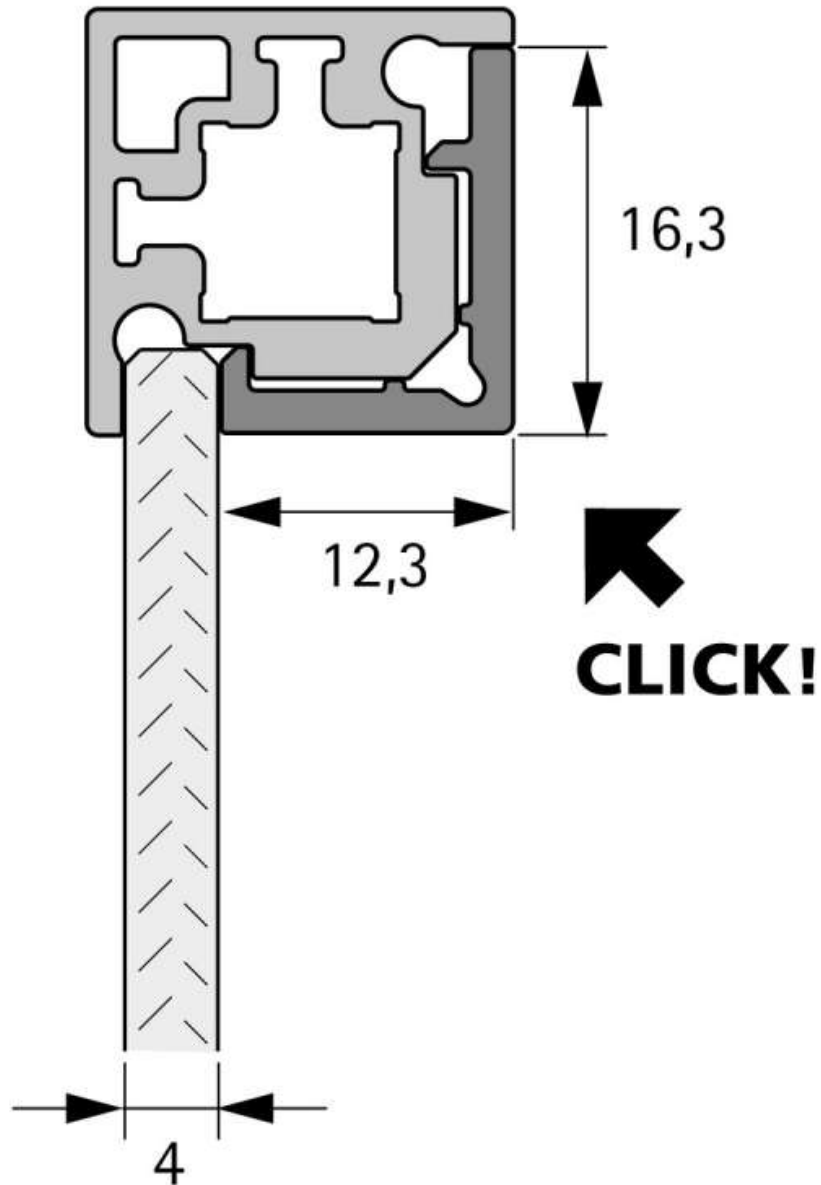


CADRO PROFILÉ D'ANGLE À CLIPSER, D'UN CÔTÉ

HETTICH



<https://www.qama.fr/cadro-profile-d-angle-a-clipser-d-un-cote-p69922>



Tel : 02 43 13 49 49

Fax : 02 43 30 26 16

www.qama.fr