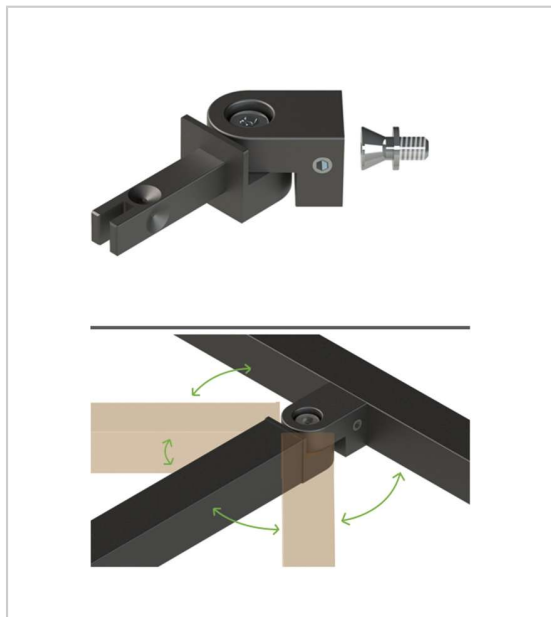


CADRO RACCORD À VIS 180°

HETTICH



À visser sur les profilés Cadro

Il est possible de visser le raccord à visser sur tous les côtés plats du profilé et d'utiliser ainsi un autre profilé à un angle variable jusqu'à 180 degrés

La vis de fixation est serrée au centre du profilé, le nœud d'assemblage est posé et fixé en utilisant une vis sans tête prémontée

Il est possible de fixer l'angle souhaité en utilisant la vis de réglage

Une vis de blocage Cadro est nécessaire par bras de nœud pour la fixation dans le profilé, réf.9298859/9298860, à commander séparément

Zamak

Kit composé de :

1 nœud d'assemblage en zamak

1 vis de fixation M5, acier

RÉFÉRENCE	DÉCOR	PRIX HT	PRIX TTC	UNITÉ DE VENTE
9 303 952	Noir mat	26,66 €	31,99 €	l'unité
9 303 953	Aspect inox	26,66 €	31,99 €	l'unité

Caractéristiques :

- Matériau : Zamak

Tarifs valables le 17/09/2024
<https://www.qama.fr/cadro-raccord-a-vis-180deg-p69939>



45 000 références
dont 30 000 disponibles
en stock



Livraison offerte
dès 79€ HT d'achat



Toute commande passée
avant 15h est expédiée
le jour même



Un service client
toujours à votre écoute