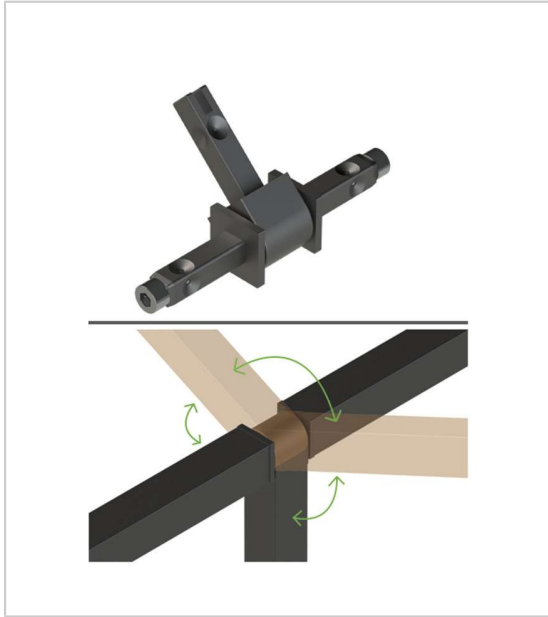


## CADRO RACCORD EN T 360°

HETTICH



Pour assembler les profilés Cadro

Le raccord en T est placé entre deux profilés et il est possible de poser un autre raccord en T à un angle variable jusqu'à 360°

Une vis de blocage Cadro est nécessaire par bras de nœud pour la fixation dans le profilé, réf.9298859/9298860, à commander séparément  
Zamak

RÉFÉRENCE	DÉCOR	UNITÉ DE VENTE
9 303 948	Noir mat	l'unité
9 303 949	Aspect inox	l'unité

### Caractéristiques :

- Matériau : Zamak

Tarifs valables le 17/09/2024  
<https://www.qama.fr/cadro-raccord-en-t-360deg-p69941>



45 000 références  
dont 30 000 disponibles  
en stock



Livraison offerte  
dès 79€ HT d'achat



Toute commande passée  
avant 15h est expédiée  
le jour même



Un service client  
toujours à votre écoute