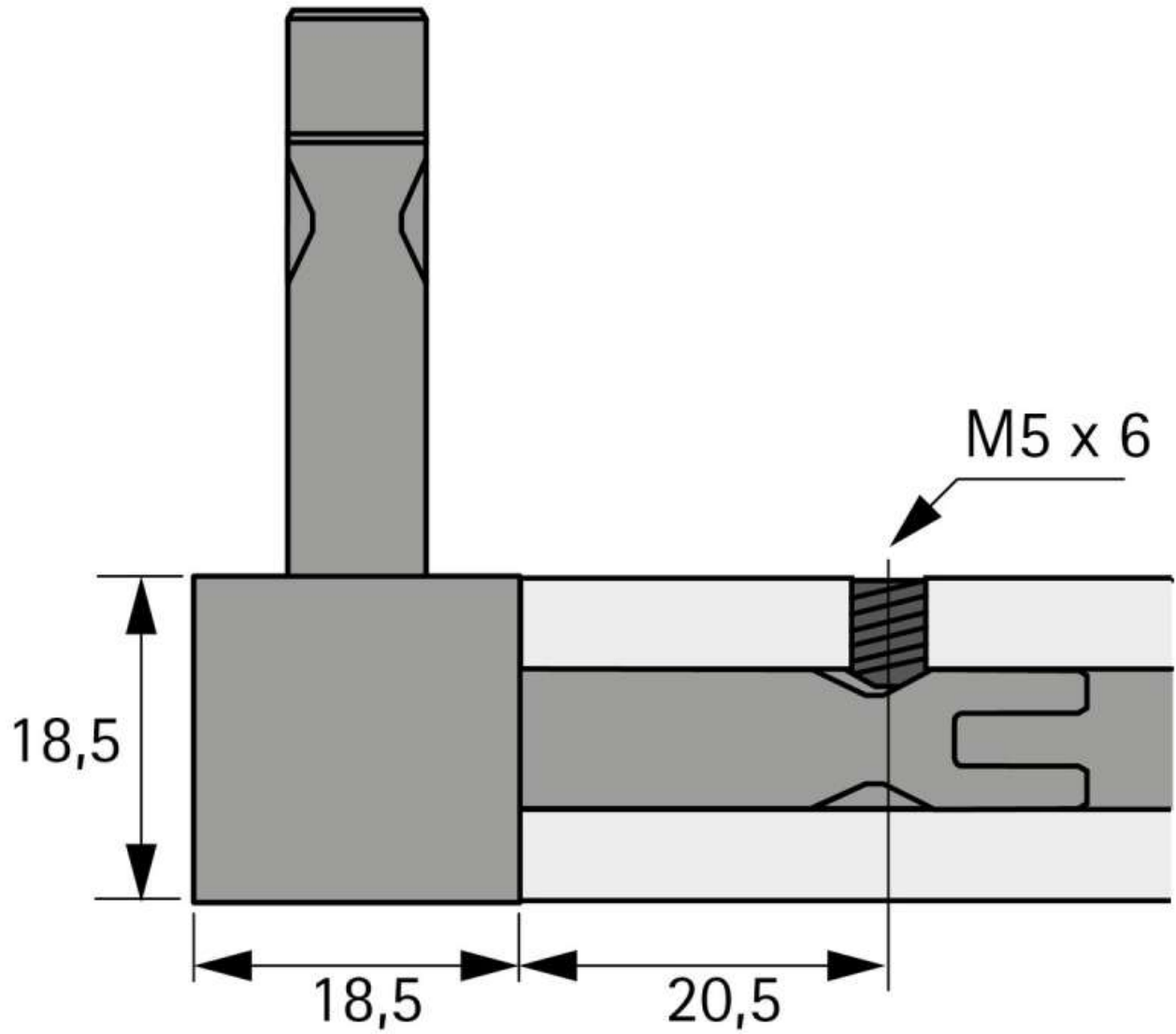


# CADRO VIS DE BLOCAGE M5 X 6 MM

HETTICH



<https://www.qama.fr/cadro-vis-de-blocage-m5-x-6-mm-p69898>



Tel : 02 43 13 49 49

Fax : 02 43 30 26 16

[www.qama.fr](http://www.qama.fr)