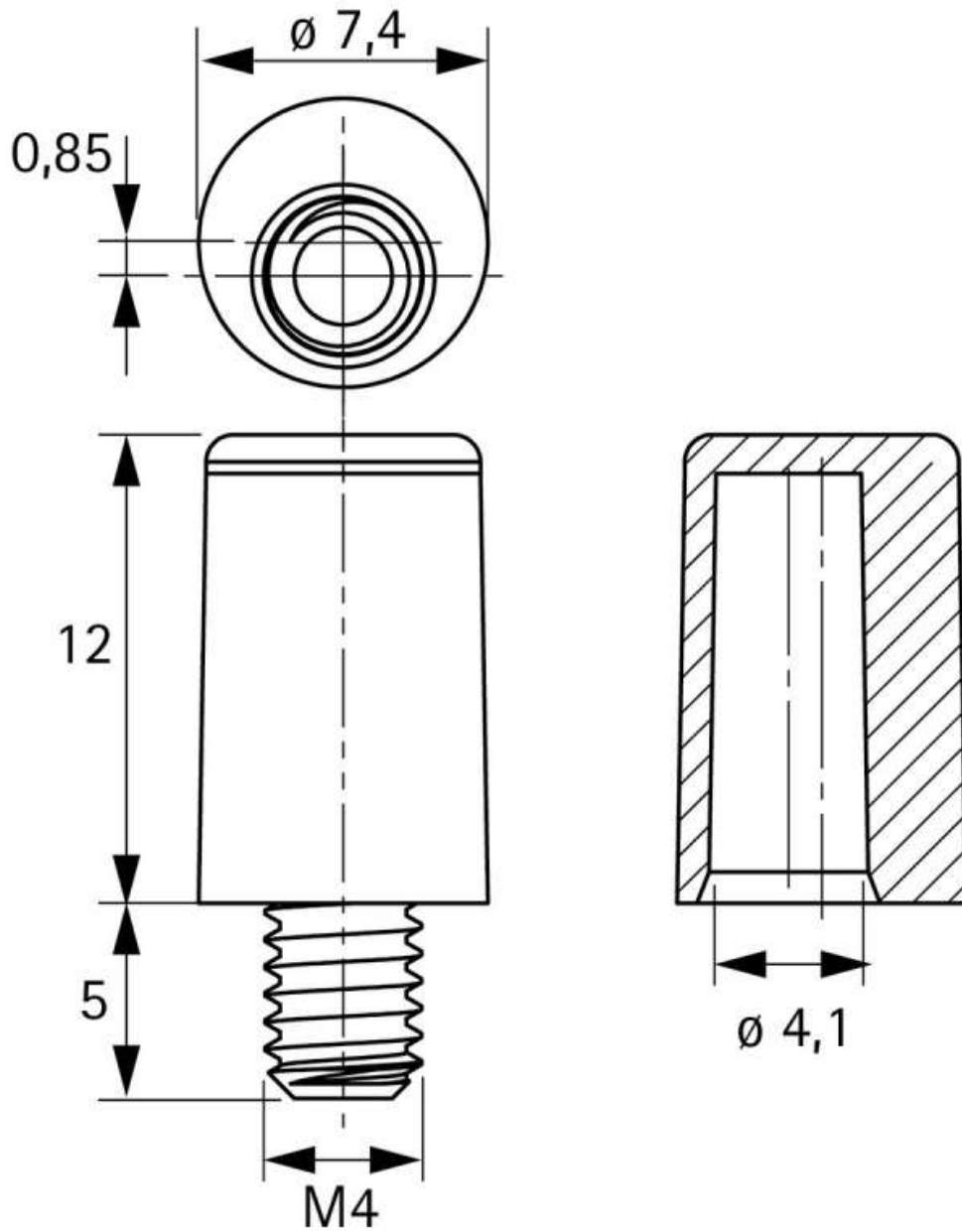


CADRO VITRINE FERRURE PORTE EN VERRE

HETTICH



<https://www.qama.fr/cadro-vitrine-ferrure-porte-en-verre-p69935>



Tel : 02 43 13 49 49

Fax : 02 43 30 26 16

www.qama.fr