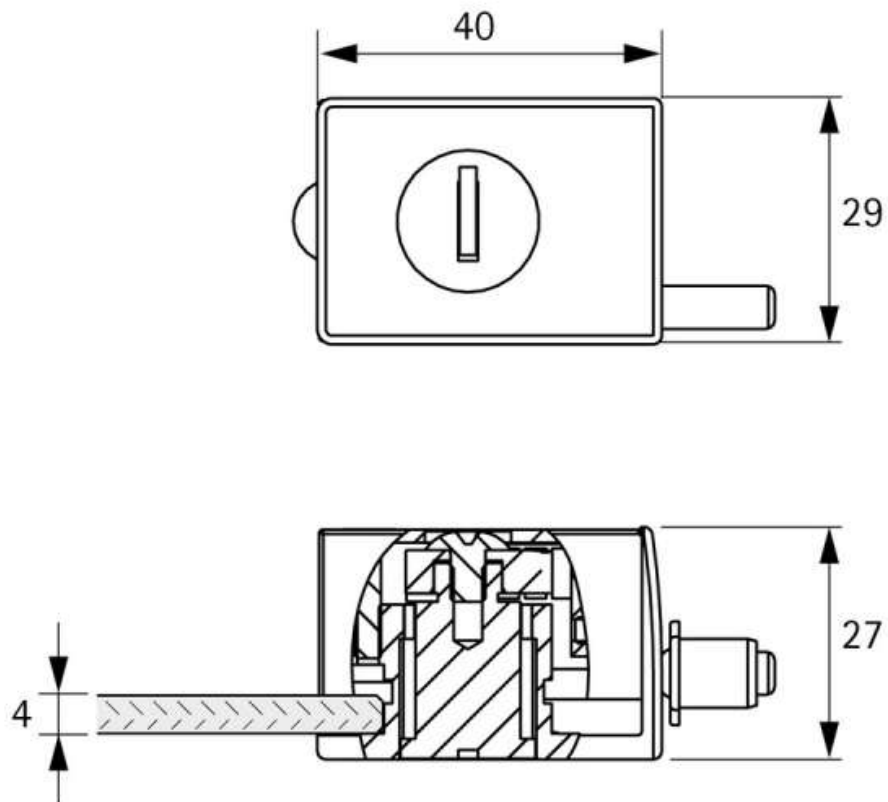


# CADRO VITRINE SERRURE POUR PORTE EN VERRE

HETTICH



<https://www.qama.fr/cadro-vitrine-serrure-pour-porte-en-verre-p69932>



Tel : 02 43 13 49 49

Fax : 02 43 30 26 16

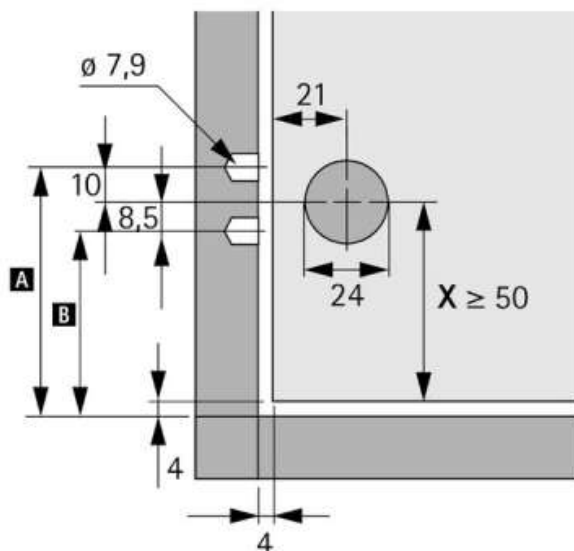
[www.qama.fr](http://www.qama.fr)

Deuraanslag rechts

Ferrure de porte à droite

Right hand door application

Türanschlag rechts



**A** = Bohrung für Riegel =  $X + 14$   
**B** = Bohrung für Kugelraste =  $X - 4,5$

**A** = Drill hole for catch =  $X + 14$   
**B** = Drill hole for ball bearing stay closed feature =  $X - 4,5$

**A** = Perçage pour verrou =  $X + 14$   
**B** = Perçage pour loqueteau à billes =  $X - 4,5$

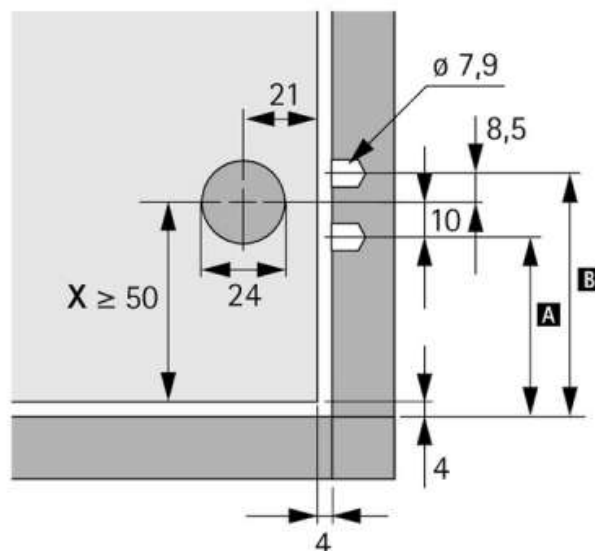
**A** = Boring voor grendel =  $X + 14$   
**B** = Boring voor kogelvergrendeling =  $X - 4,5$

Deuraanslag links

Ferrure de porte à gauche

Left hand door application

Türanschlag links



**A** = Bohrung für Riegel =  $X - 6$   
**B** = Bohrung für Kugelraste =  $X + 12,5$

**A** = Drill hole for catch =  $X - 6$   
**B** = Drill hole for ball bearing stay closed feature =  $X + 12,5$

**A** = Perçage pour verrou =  $X - 6$   
**B** = Perçage pour loqueteau à billes =  $X + 12,5$

**A** = Boring voor grendel =  $X - 6$   
**B** = Boring voor kogelvergrendeling =  $X + 12,5$