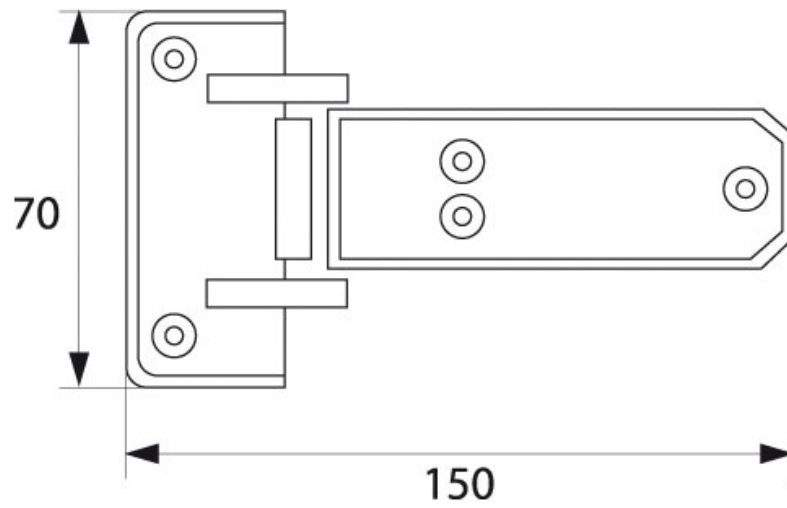


# CHARNIÈRE POUR PORTILLONS

ITAR



<http://www.qama.fr/charniere-pour-portillons-p8213>



Tel : 02 43 13 49 49

Fax : 02 43 30 26 16

[www.qama.fr](http://www.qama.fr)