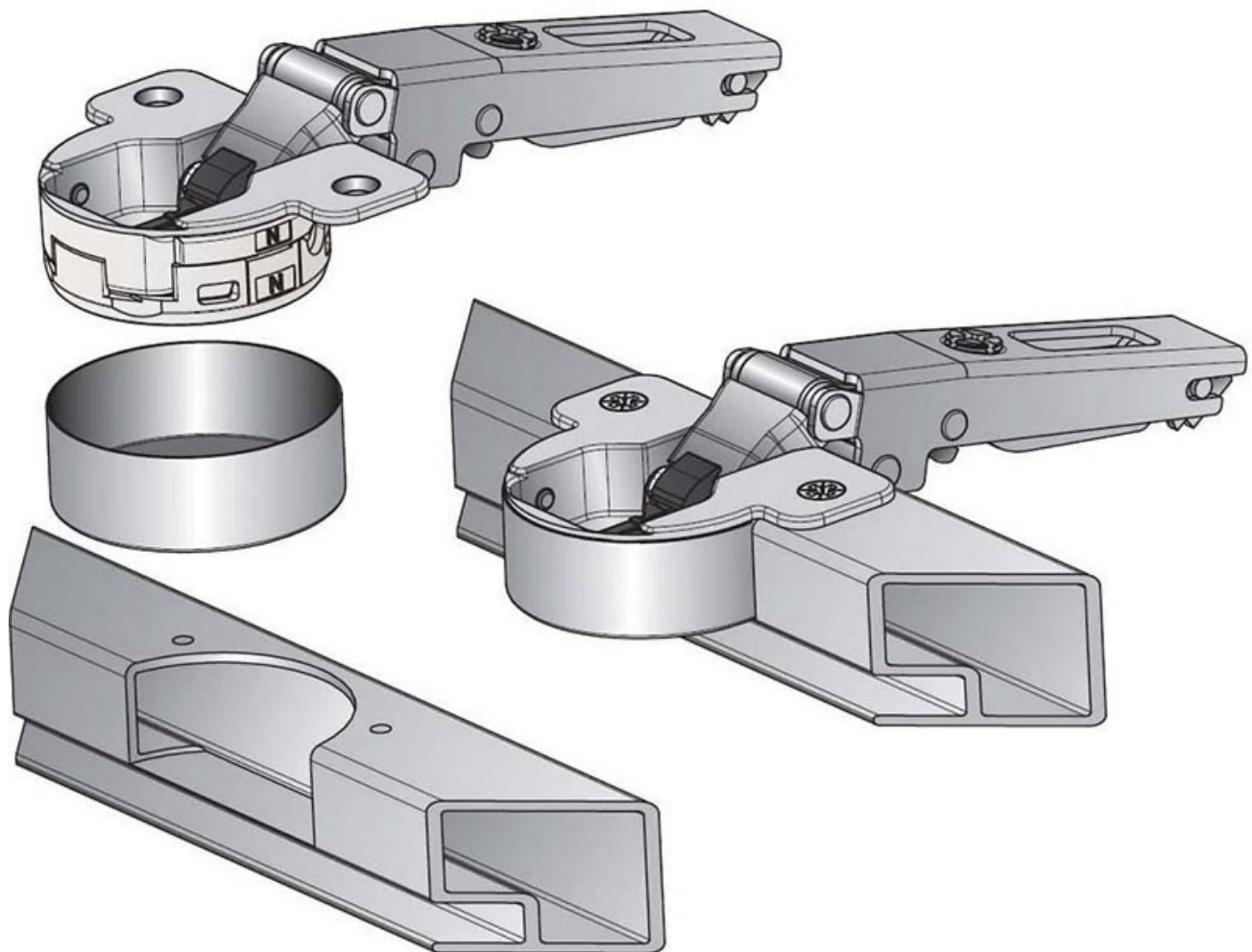


CHARNIÈRE CADRE ALU

SALICE

SALICE



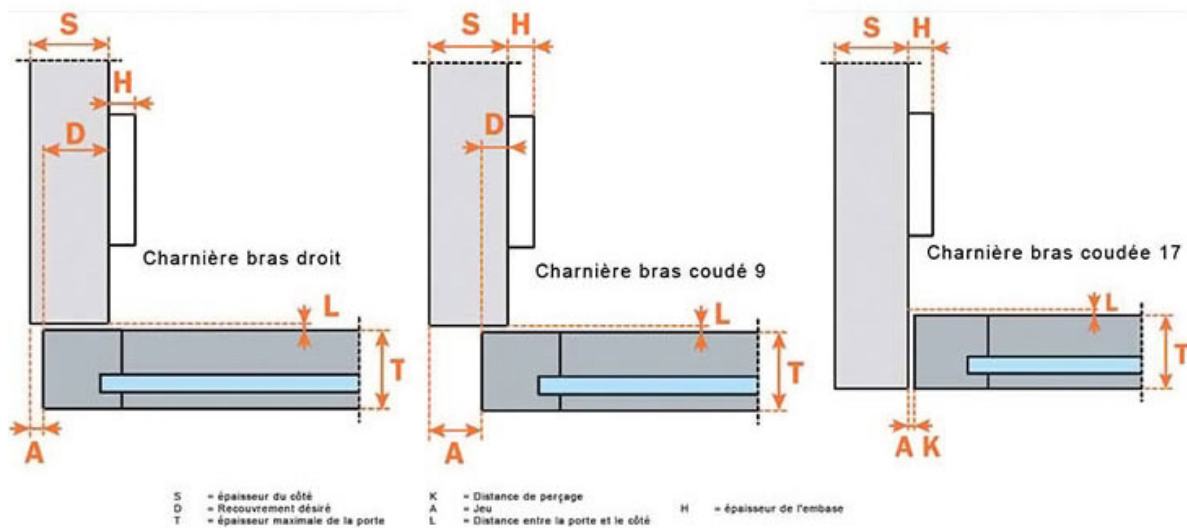
<http://www.qama.fr/charnieres-cadre-aluminium-salice-p10991>



Tel : 02 43 13 49 49

Fax : 02 43 30 26 16

www.qama.fr



<http://www.qama.fr/charnieres-cadre-aluminium-salice-p10991>



Tel : 02 43 13 49 49

Fax : 02 43 30 26 16

www.qama.fr