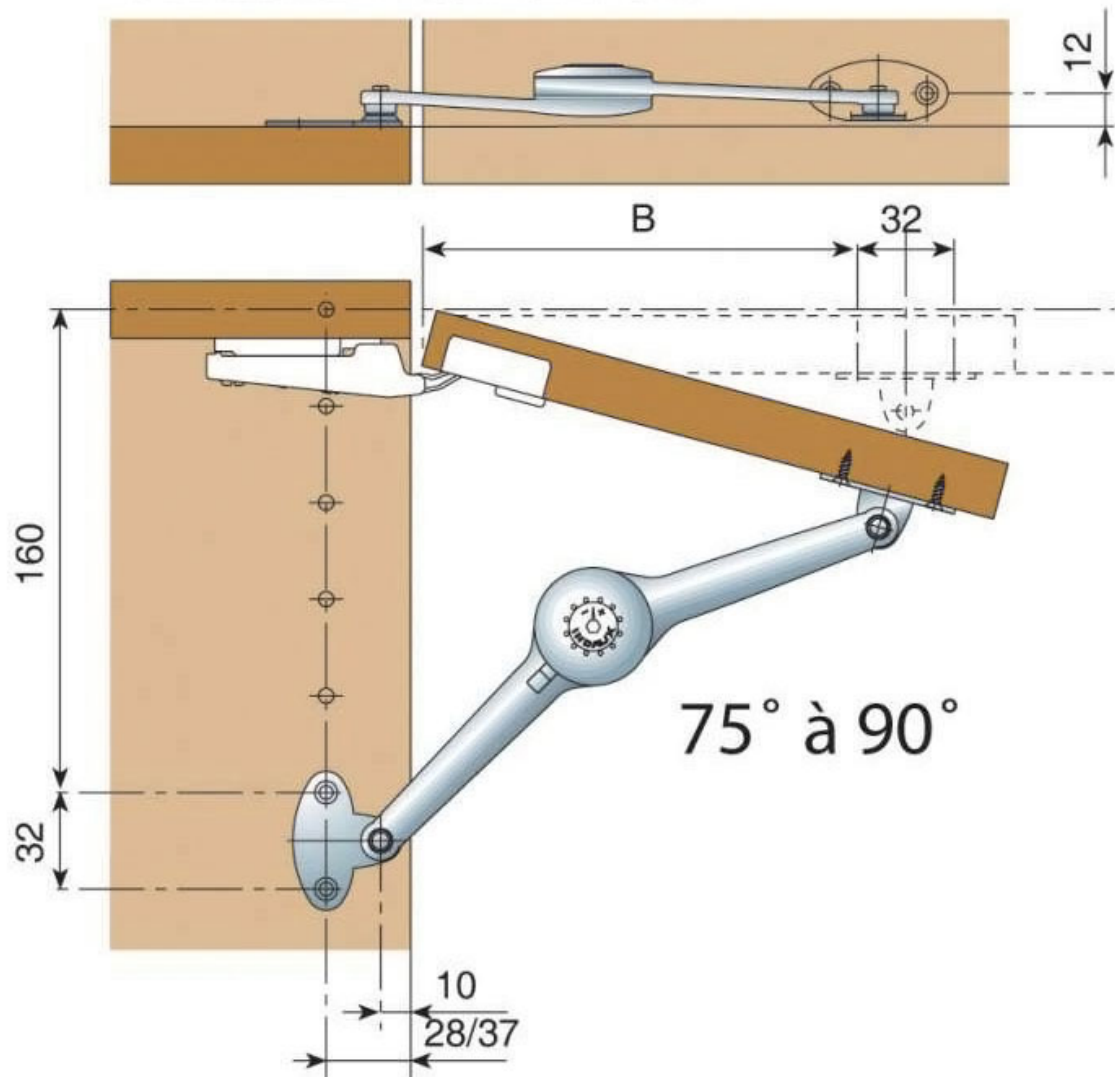


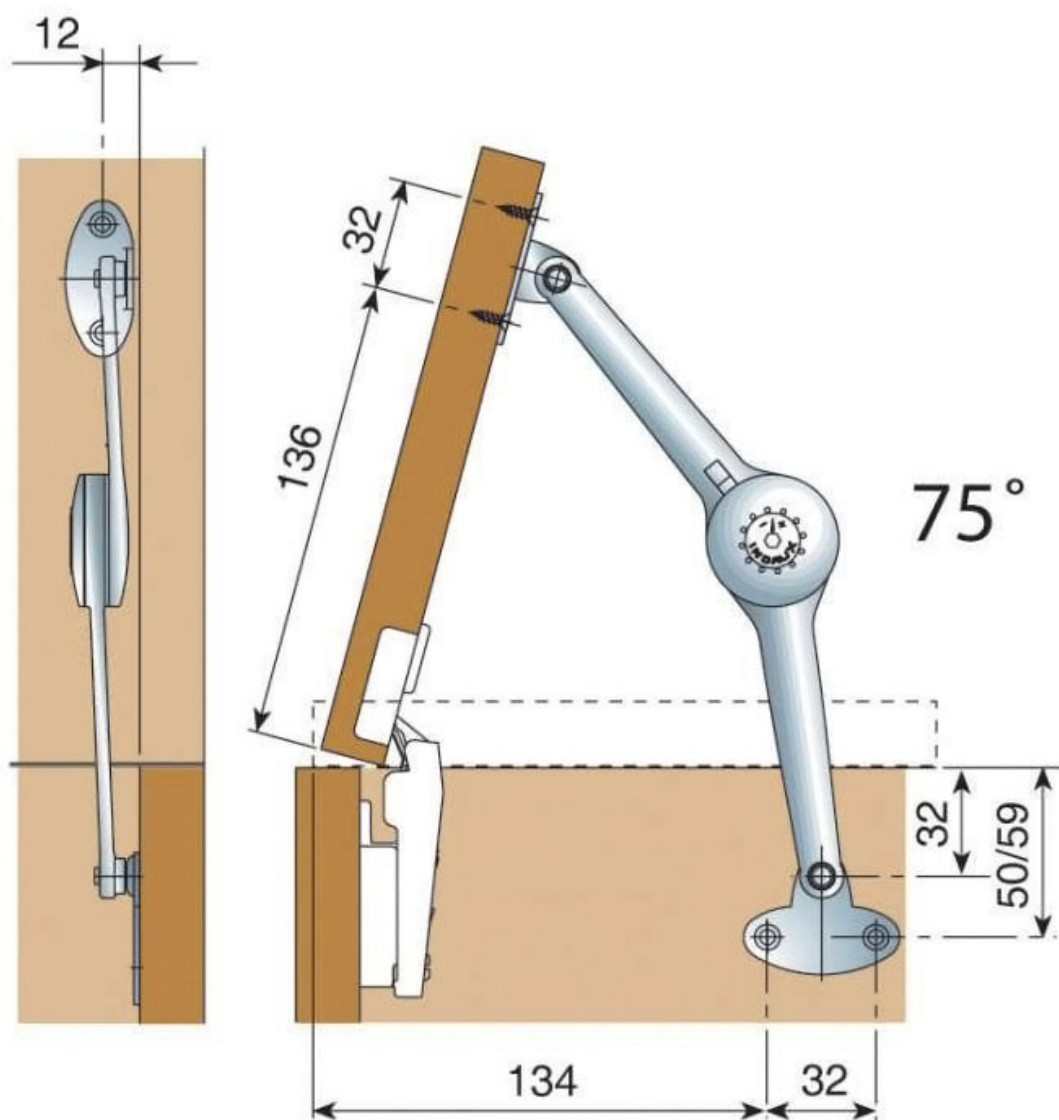
## Porte relevable

B détermine l'angle d'ouverture



<http://www.qama.fr/compas-universel-avec-frein-reglable-p4633>

## Coffre



<http://www.qama.fr/compas-universel-avec-frein-reglable-p4633>



Tel : 02 43 13 49 49

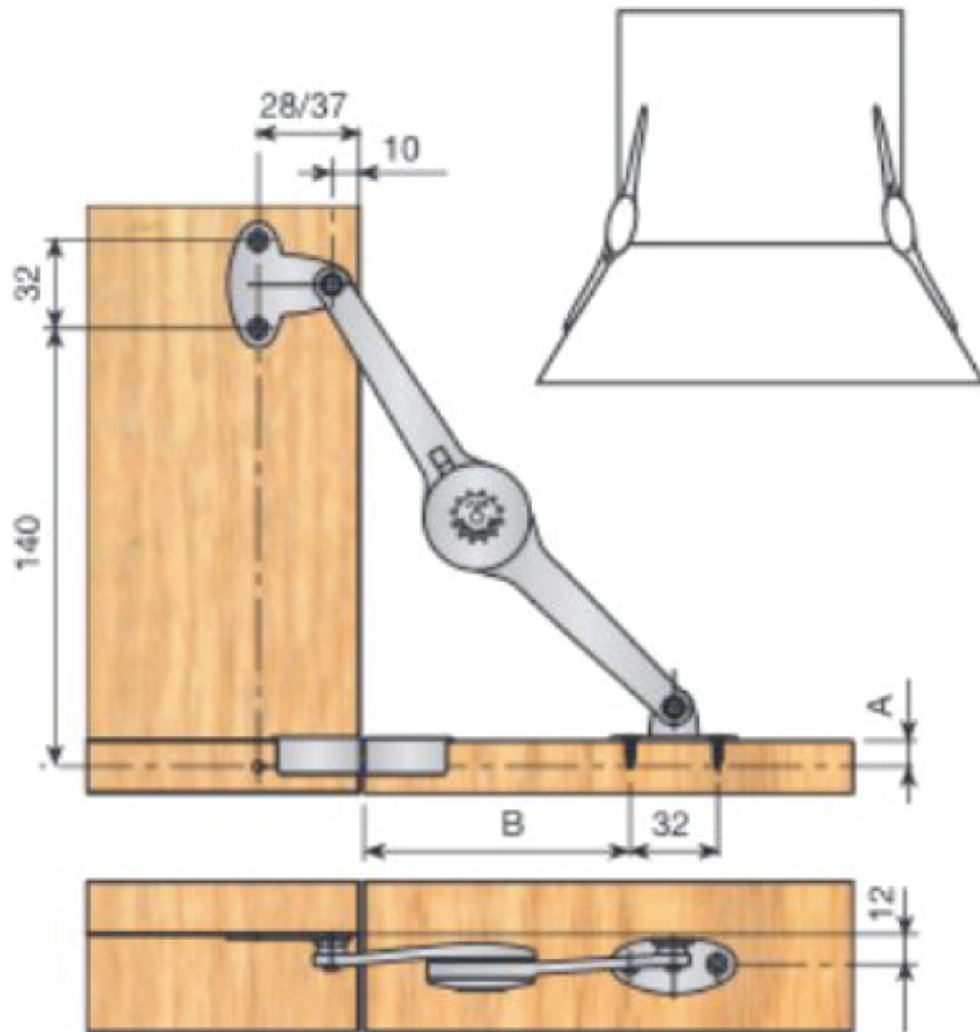
Fax : 02 43 30 26 16

[www.qama.fr](http://www.qama.fr)

# COMPAS UNIVERSEL POUR RELEVANT ET ABATTANT

INDAUX

**INDAUX**  
Smart Simplicity



<http://www.qama.fr/compas-universel-avec-frein-reglable-p4633>



Tel : 02 43 13 49 49

Fax : 02 43 30 26 16

[www.qama.fr](http://www.qama.fr)