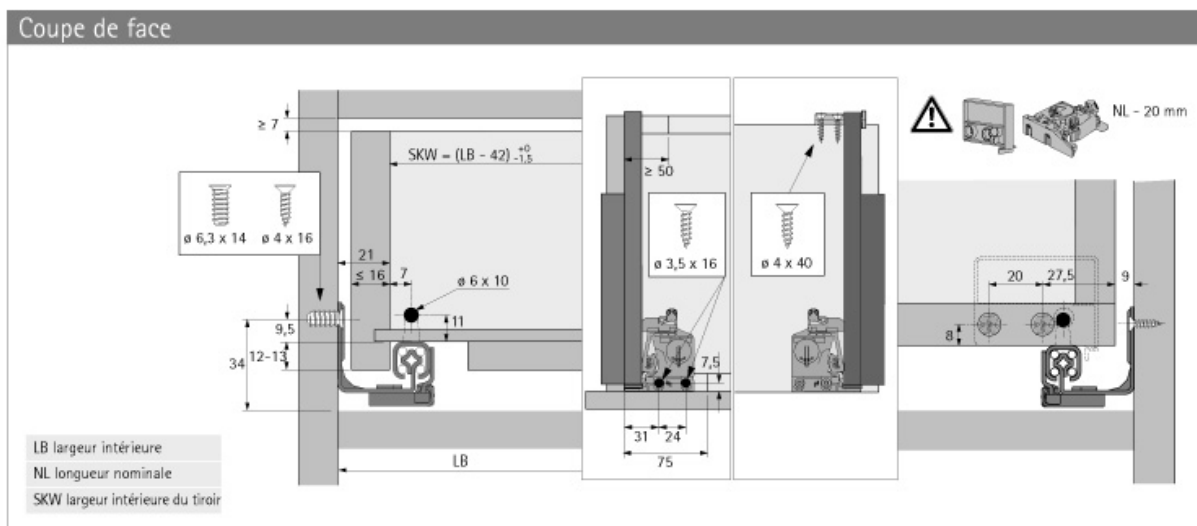


COULISSE BOIS QUADRO 25 2D SILENT SYSTEM

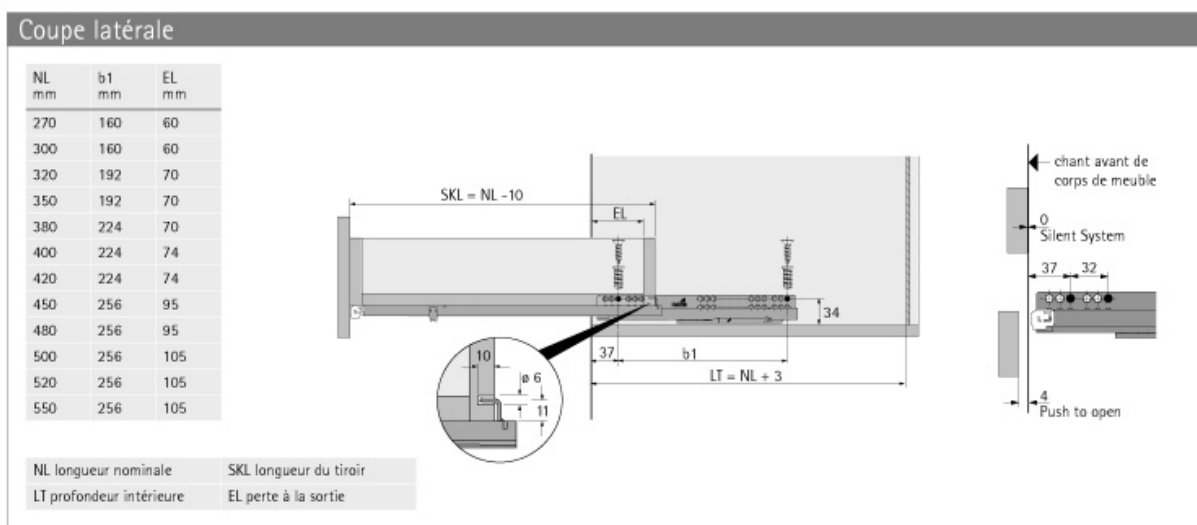
HETTICH



Coupe de face



Coupe latérale



<http://www.qama.fr/coulisse-bois-quadro-25-2d-p69961>



Tel : 02 43 13 49 49

Fax : 02 43 30 26 16

www.qama.fr