

Montageanleitung

Instructions de montage

Produktinformation information produit

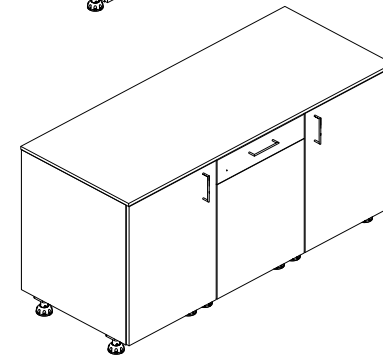
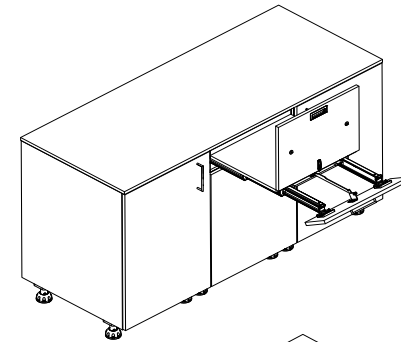
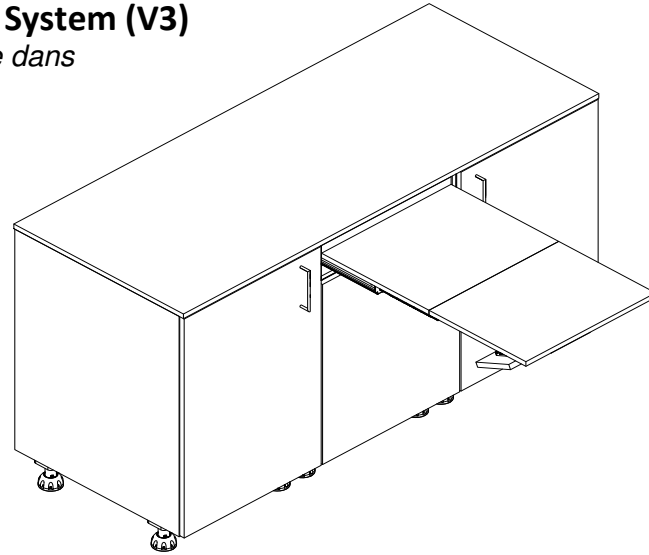
Diese Anleitung ist ein wichtiger Bestandteil des Produktes – bitte dauerhaft aufbewahren.
Ces instructions font partie intégrante du produit. Veuillez les conserver.

17204

Bautyp: Standard Schubladentisch System (V3)

type de bâtiment: *Ferrure pour table escamotable dans
façade de tiroir*

Artikel- Nr.: 57090708
Référence: 57090709
57090710



Datum: 01.10.2018

date:

Version: 1.0

Version:

Maximale statische Belastung des Systems im Ausgezogenem Zustand 90 KG, inklusive Plattengewicht.

Maximales Plattengewicht 20 KG.

Charge statique maximum supportée en position déployée : 90 Kg (poids du plateau inclus)

Poids maximumde plateau: 20 KG.

Einbauhinweis:

Note sur l'installation

Das Auszugssystem ist mit EURO-Schrauben in einem ausreichend steifen Küchenschrank hoch belastbar zu montieren.

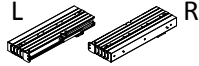
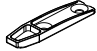
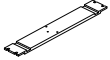

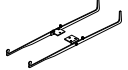







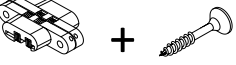

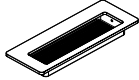


Le système coulissant doit être monté avec des vis EURO dans un meuble de cuisine suffisamment rigide avec fixation murale

Montageanleitung

Instructions de montage

PÖTTKER

Transforming furniture

Bezeichnung désignation	Abbildung Illustration	Menge nombre	Bezeichnung désignation	Abbildung Illustration	Menge nombre
Auszugsystem Coulisses		1	Auslöser Gâchette		1
Quertraverse Traverse		1	Zylinderschr. M5 x 10 Vis tête cylindrique M5x10		4
Verriegelung Systeme de verrouillage		1	Senkkopfschr. M4 x 12 Vis tête fraisée M4x12		2
Scheibe Rondelle d'espacement		2	Pan Head Schra. 4,5 x 13 Vis tête bombée 4,5x13		12
Tischdübel Goujon		2	Pan Head Schra. 3,5 x 50 Vis tête bombée 3,5x50		8
Frontblendenäuslöser Activateur		1	Spax- Schrauben 3,5 x 35 Vis Spax 3,5x35		4
180 ° Scharnier Charnière à ouverte 180°		2	Spax- Schrauben 4,0 x 16 Vis Spax 4,0x16		13
Griffmuschel Poignée à encastrer		1	EURO-Schrauben 7,4 x 13 Vis Euro 7,4x13		6
Winkelblech Équerre métallique		2			