

EvoLift - Système pour porte relevable pivotante

Instructions de montage

Perçage de la porte en bois.

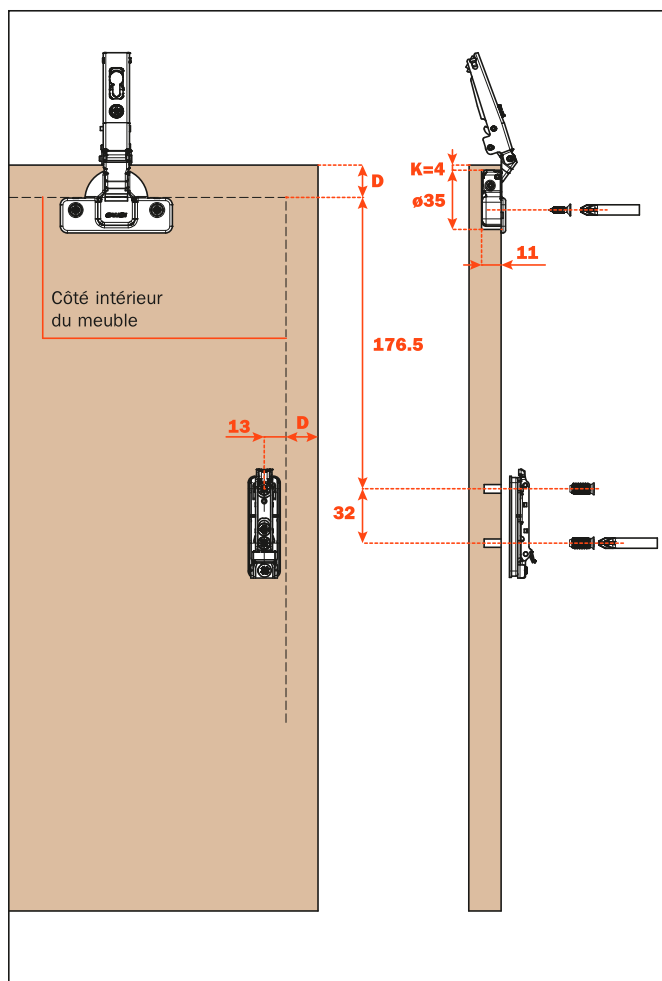
Charnières pour portes avec fermeture amortie et poignées :
C2_6A99

Charnières pour portes avec ouverture Push :
C2_PA99 (charnières Push) pour une ouverture plus rapide
C2_4A99 (charnières sans ressort) pour une ouverture plus douce

Variantes prévues pour la fixation du boîtier :

- A** = vis à bois entr'axe 48x6 mm
- P** = vis à bois entr'axe 45x9.5 mm
- U** = vis à bois entr'axe 52x5.5 mm
- B** = tourillons entr'axe 48x6 mm
- R** = tourillons entr'axe 45x9.5 mm
- W** = tourillons entr'axe 52x5.5 mm

D = recouvrement de la porte sur le côté et sur le montant haut du meuble



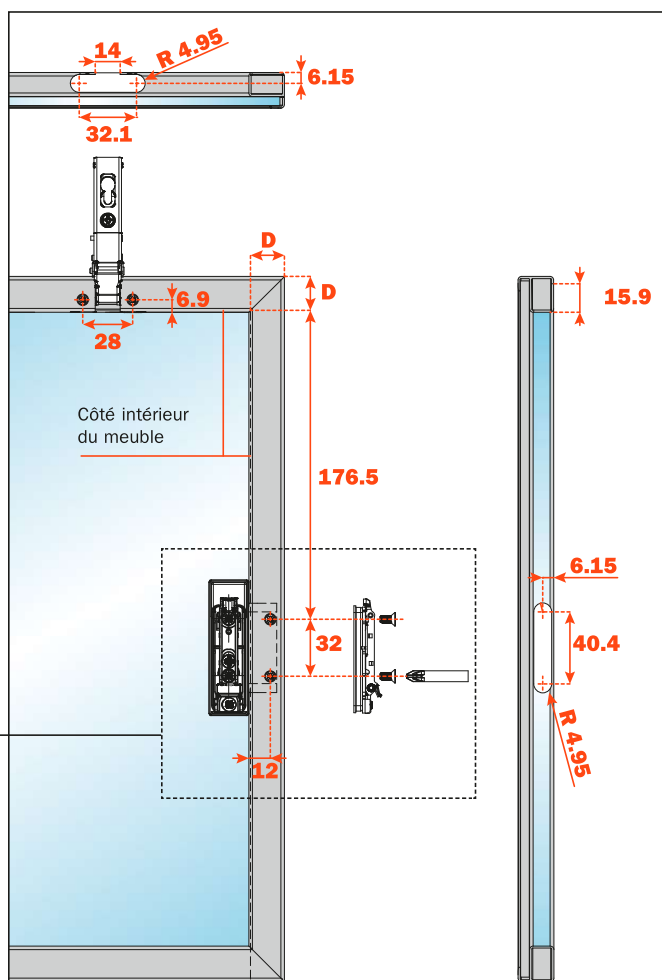
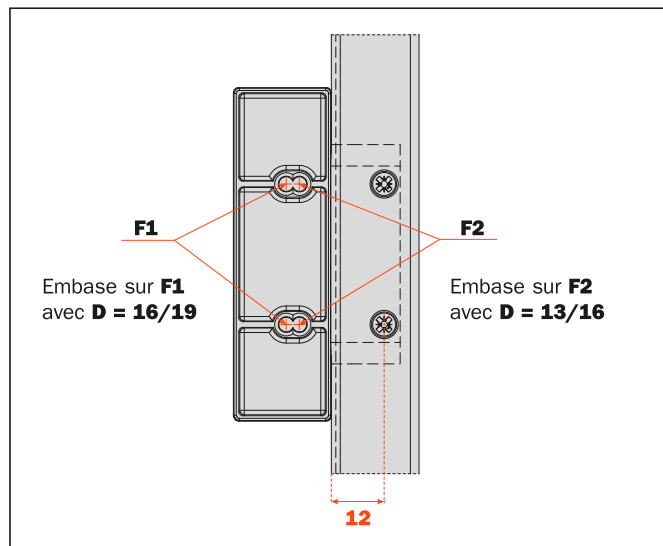
Perçage de la porte avec profilé en aluminium largeur min. 17 mm max. 24 mm.

Pour la porte avec profilé en aluminium, fixer l'embase sur l'adaptateur approprié.

Charnières pour portes avec fermeture amortie et poignées :
C2_6A99

Charnières pour portes avec ouverture Push :
C2_PA99 (charnières Push) pour une ouverture plus rapide
C2_4A99 (charnières sans ressort) pour une ouverture plus douce

D = recouvrement de la porte sur le côté et sur le montant haut du meuble



Perçage de la porte avec profilé en aluminium largeur min. 45 mm.

Charnières pour portes avec fermeture amortie et poignées :
C2_6A99

Charnières pour portes avec ouverture Push :

C2_PA99 (charnières Push) pour une ouverture plus rapide

C2_4A99 (charnières sans ressort) pour une ouverture plus douce

Variantes prévues pour la fixation du boîtier :

A = vis à bois entr'axe 48x6 mm

P = vis à bois entr'axe 45x9.5 mm

U = vis à bois entr'axe 52x5.5 mm

D = recouvrement de la porte sur le côté et sur le montant haut
du meuble

