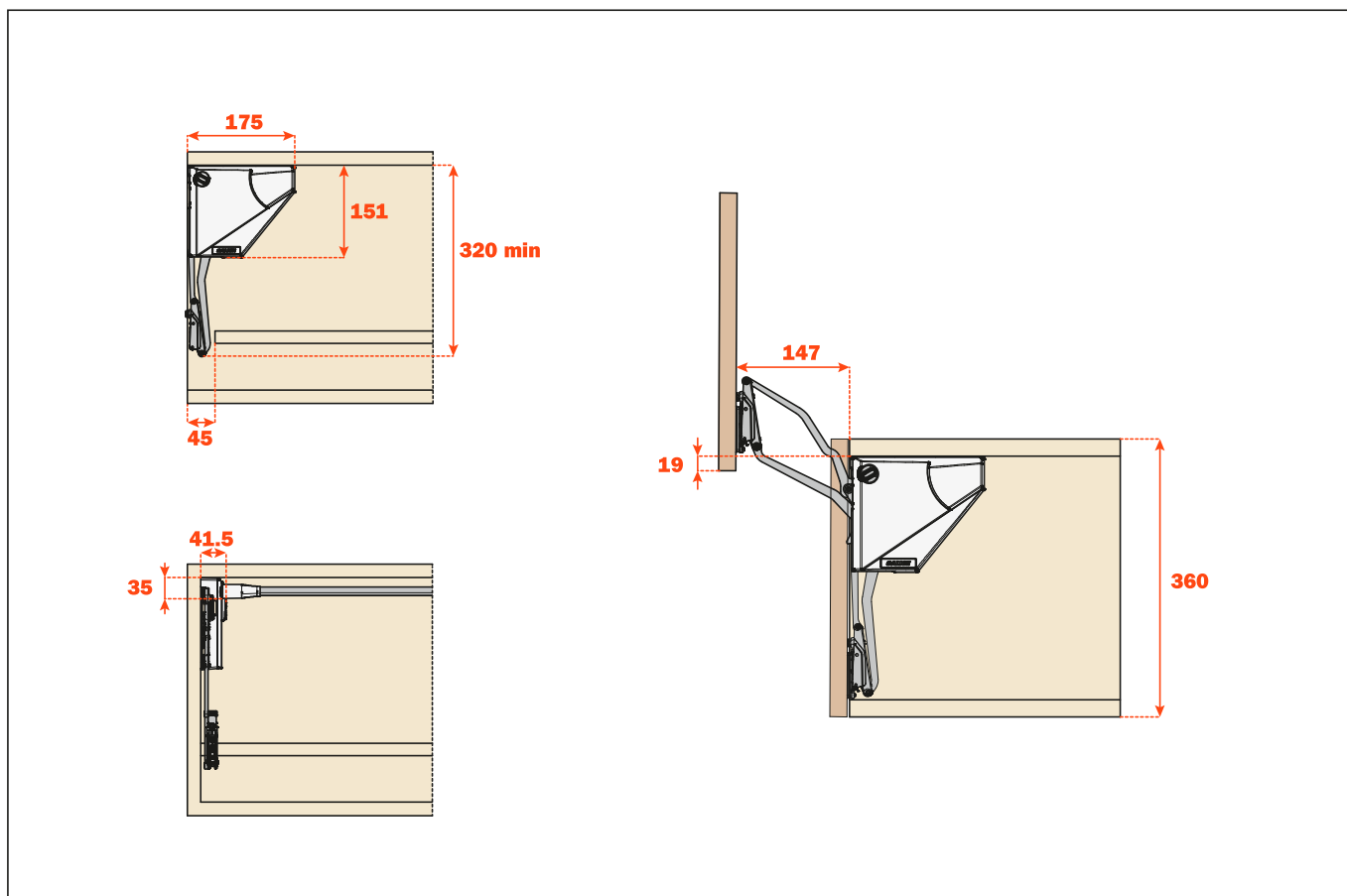


# EvoLift - Système pour porte relevable parallèle

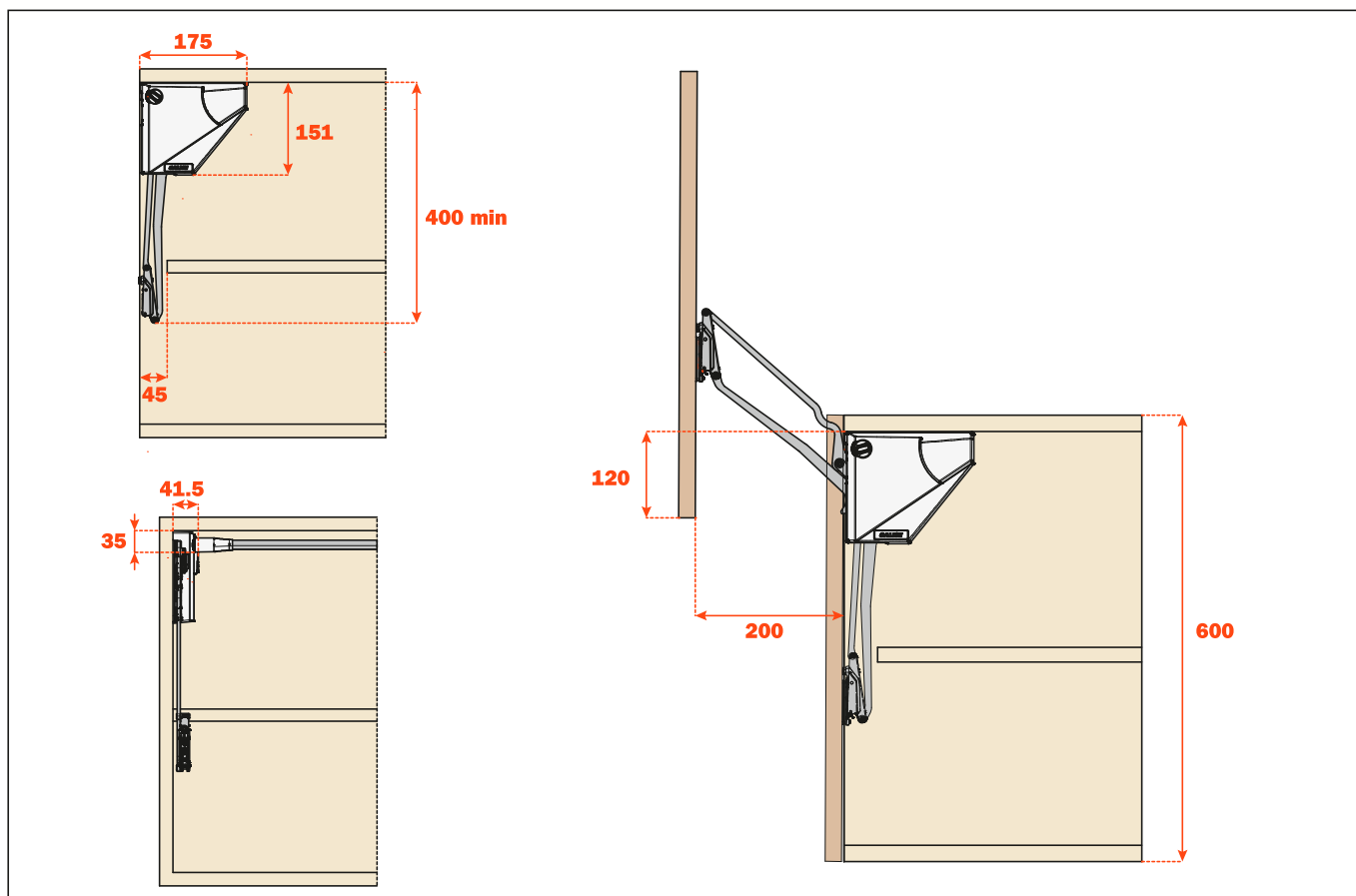
## FPMXC

Encombrement du système pour portes de hauteur de 360 mm à 440 mm.



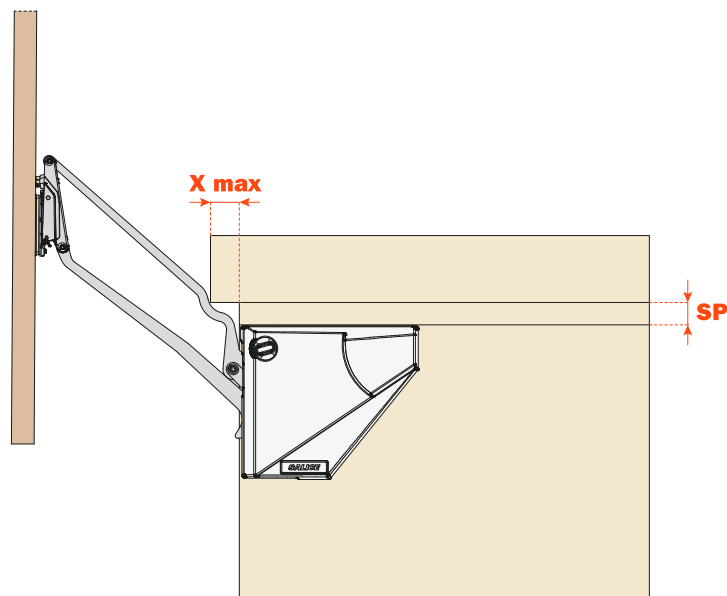
## FPMXL

Encombrement du système pour portes de hauteur de 440 mm à 600 mm.



### Mouvement cinématique du système.

FPM_C		FPM_L	
SP	X max	SP	X max
16	29	16	25
18	31	18	27
19	31	19	28
20	32	20	28
22	33	22	29



FPM_C		FPM_L	
T	AC min.	T	AC min.
19	3	19	2
22	3,5	22	2,5
25	4	25	3

