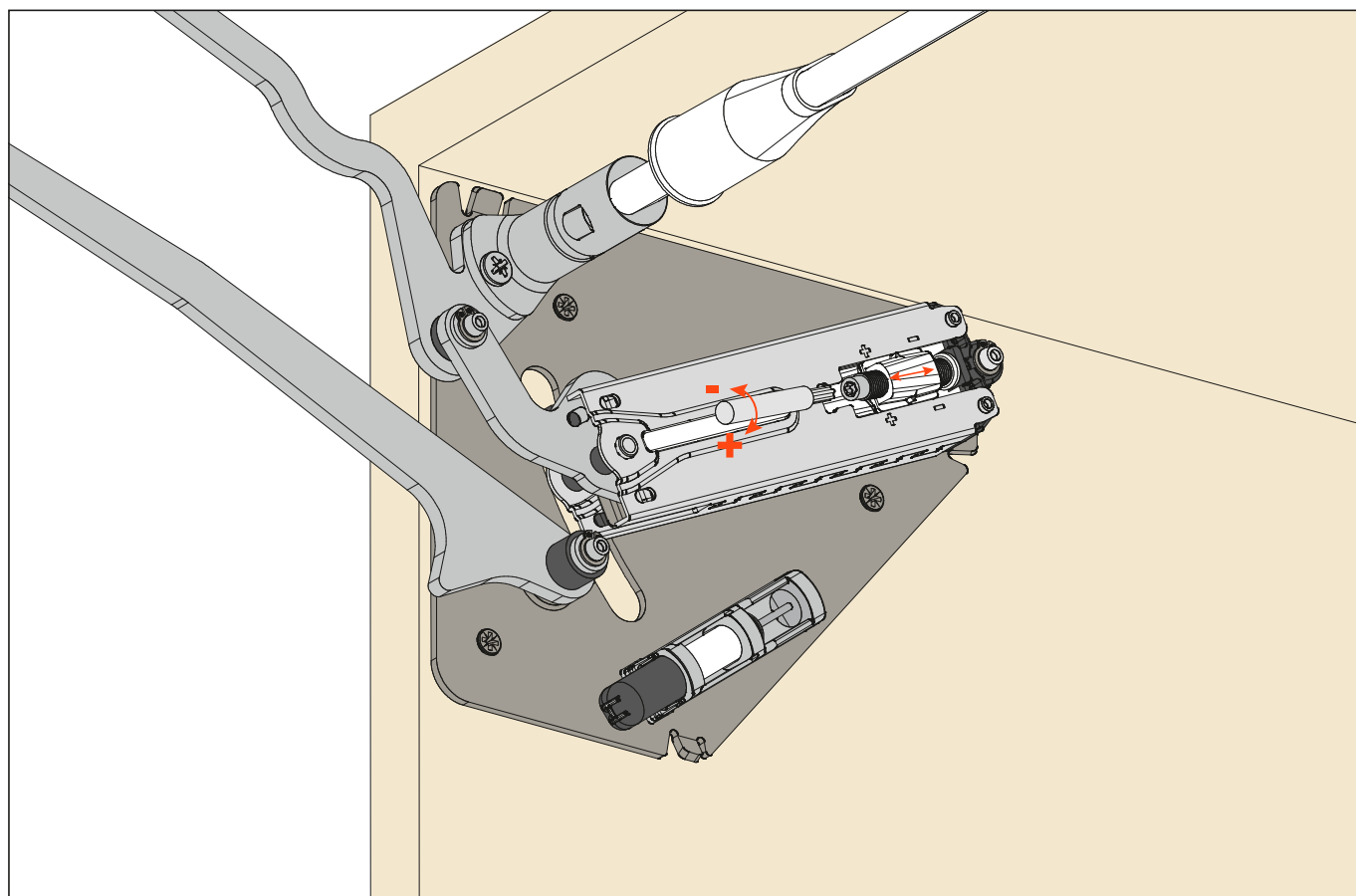


EvoLift - Système pour porte relevable parallèle

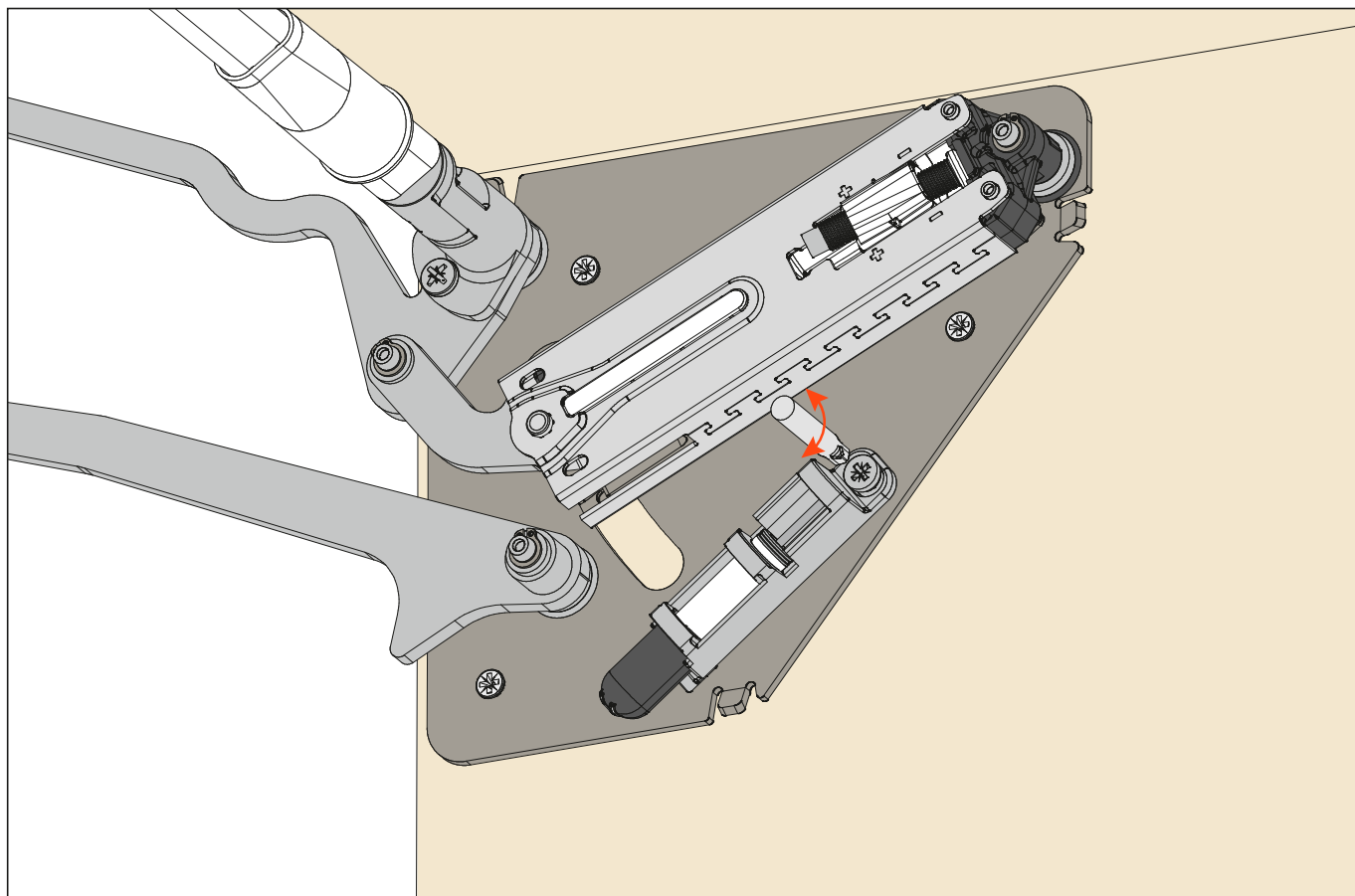
Instructions de montage

Réglage de la force du système.

Utiliser un embout Torx de taille T20.

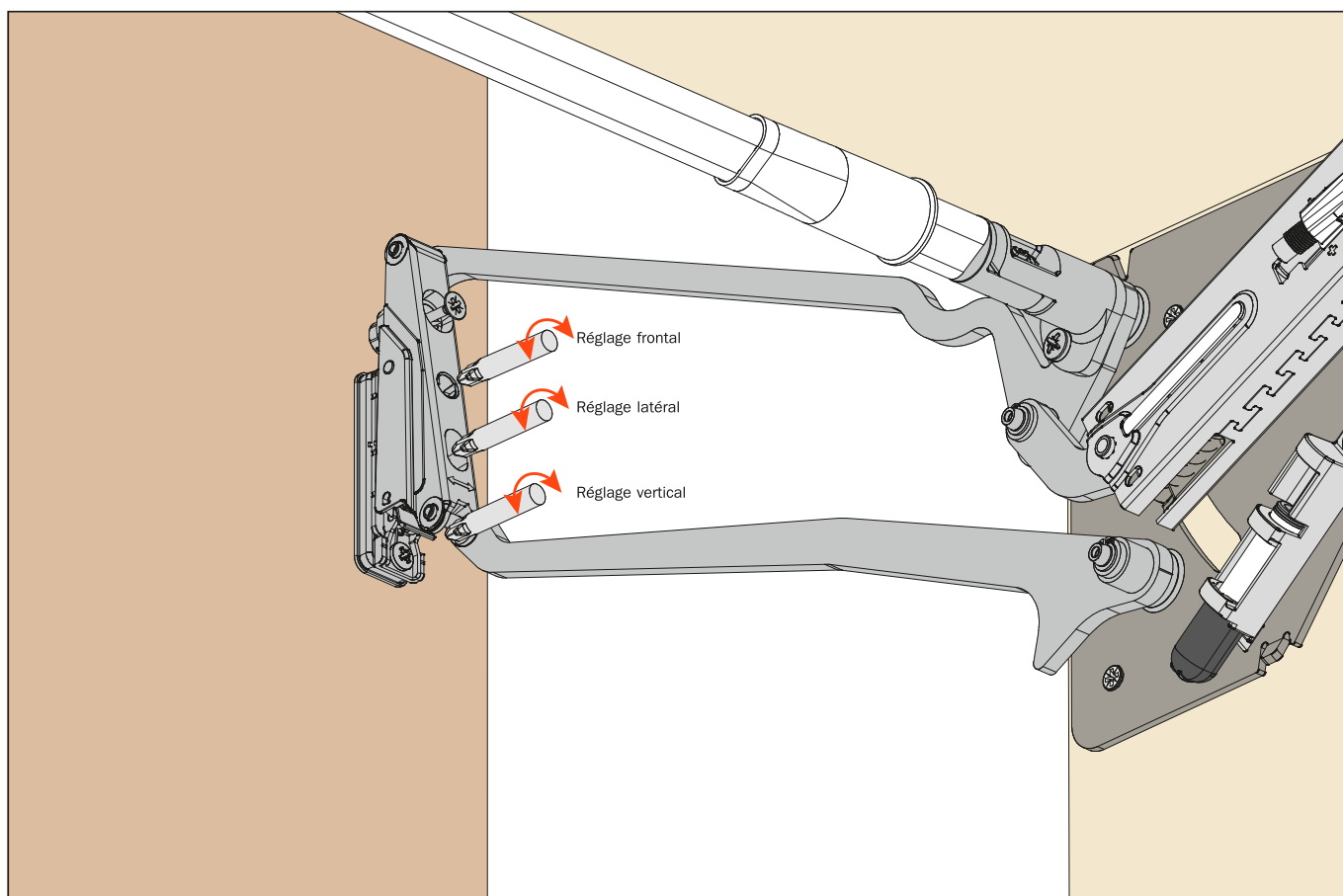


Réglage de la force de freinage.



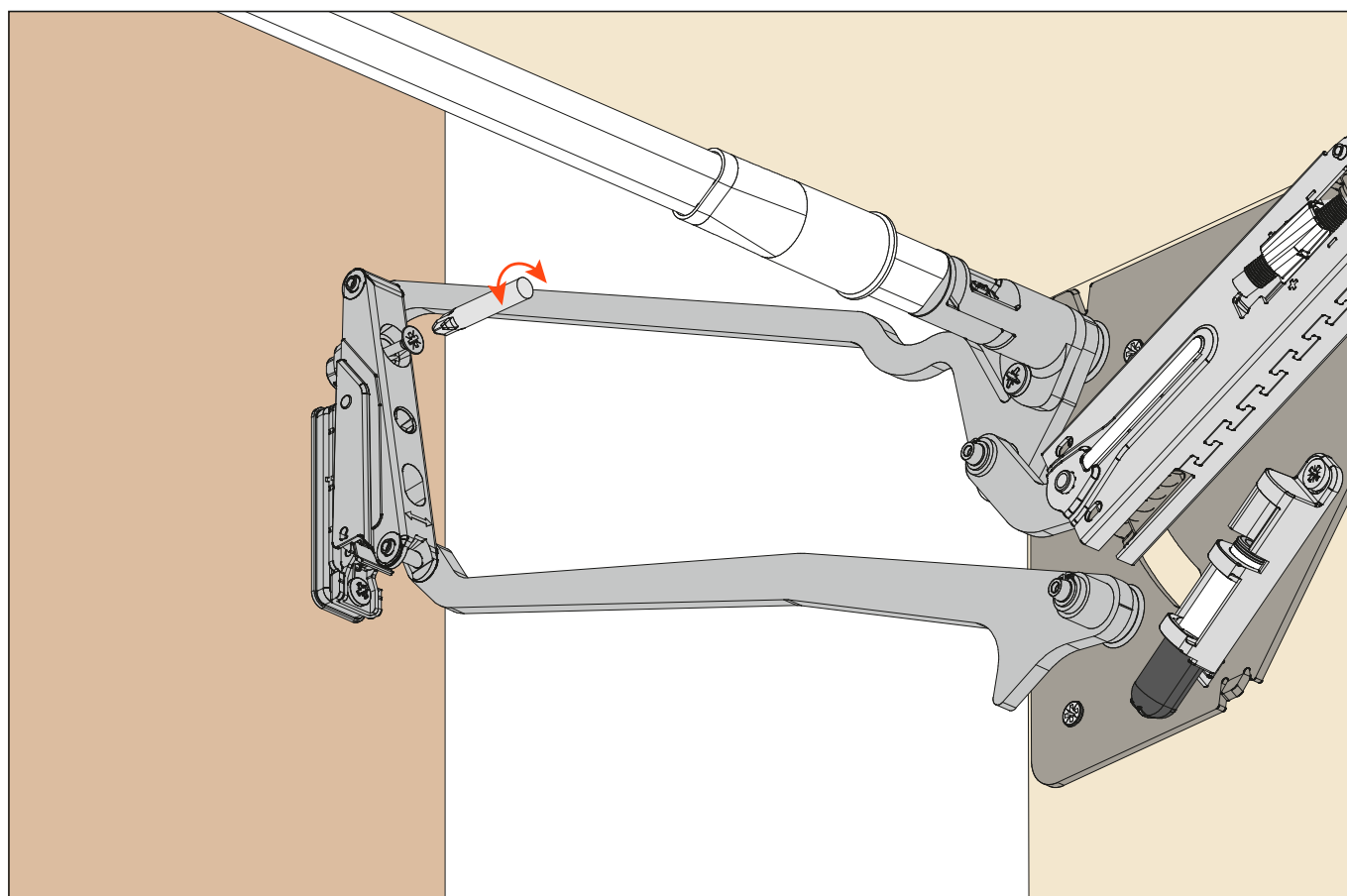


Réglages de la porte.



Fixation supplémentaire à faire après les réglages.

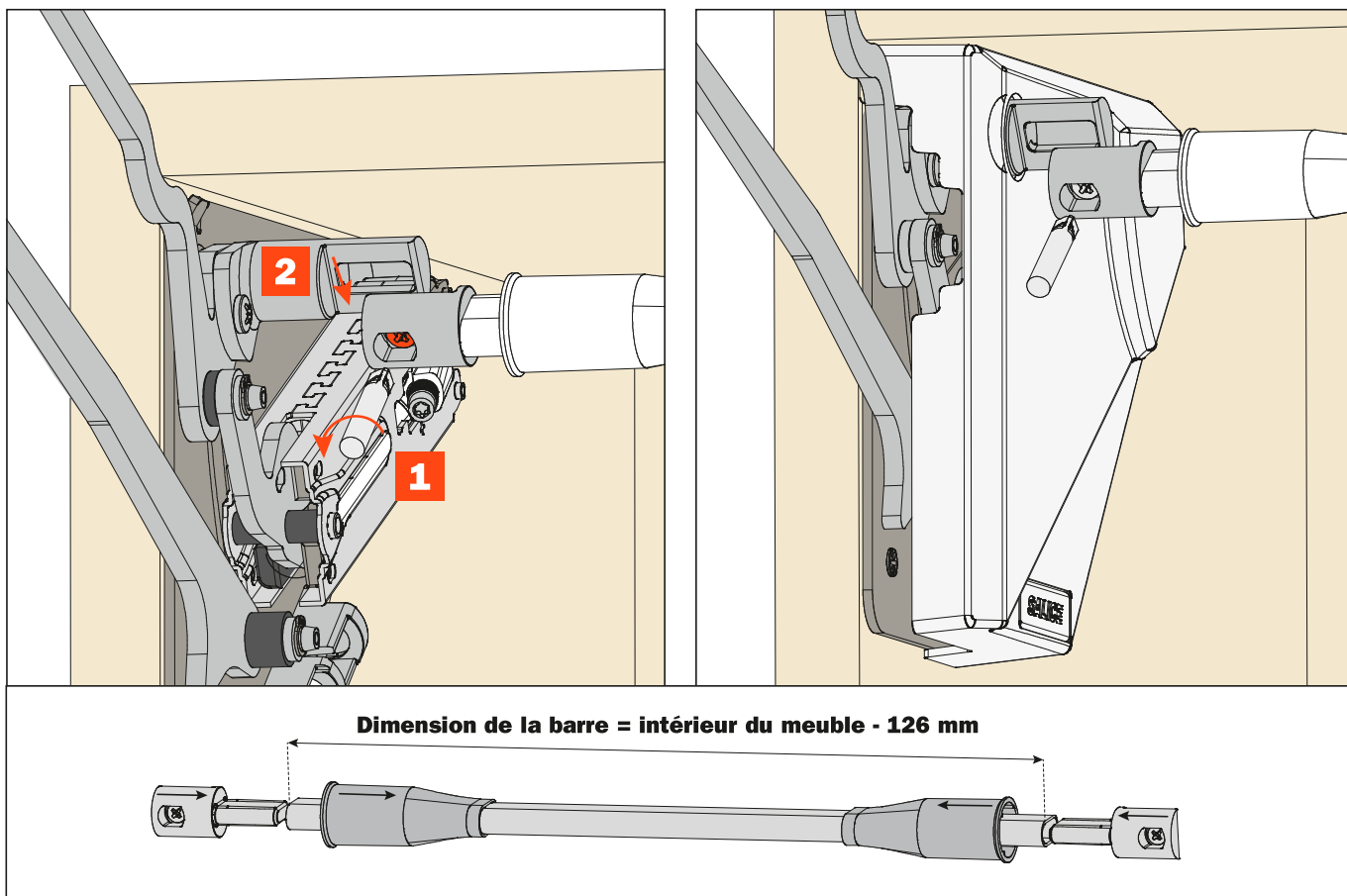
En cas d'utilisation de portes avec profilé en aluminium, remplacer la vis indiquée par celle fournie dans le sachet avec l'adaptateur DBZXBH9.



EvoLift - Système pour porte relevable parallèle

Instructions de montage

Après tous les réglages, enlever la barre stabilisatrice pour la mise en place du cache et réinsérer la barre.



Vue d'ensemble du système monté.

