

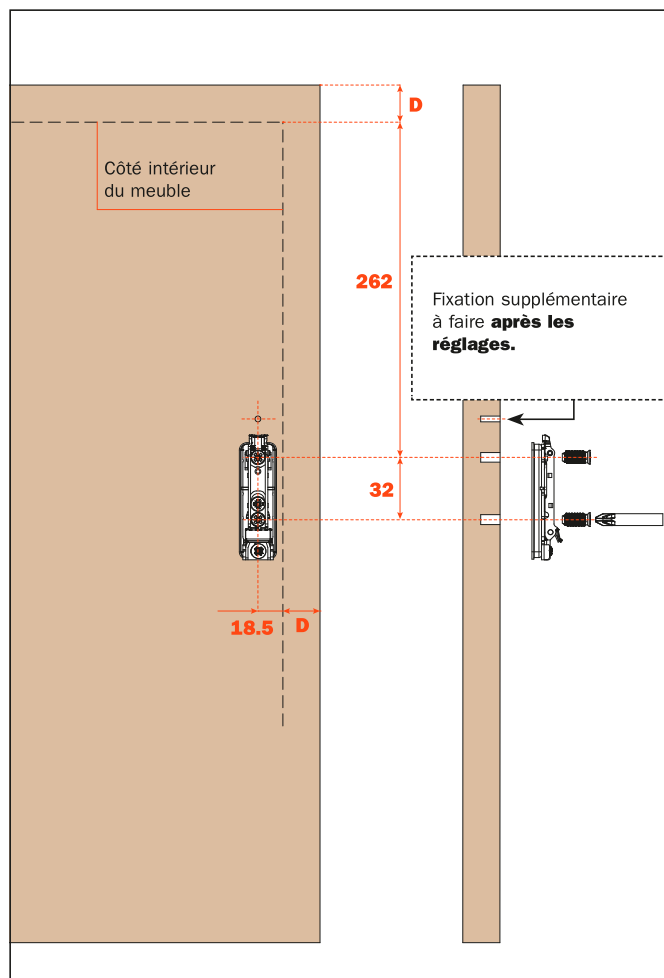
EvoLift - Système pour porte relevable parallèle

Instructions de montage

Perçage de la porte en bois.

Pour portes de hauteur de 360 mm à 440 mm.

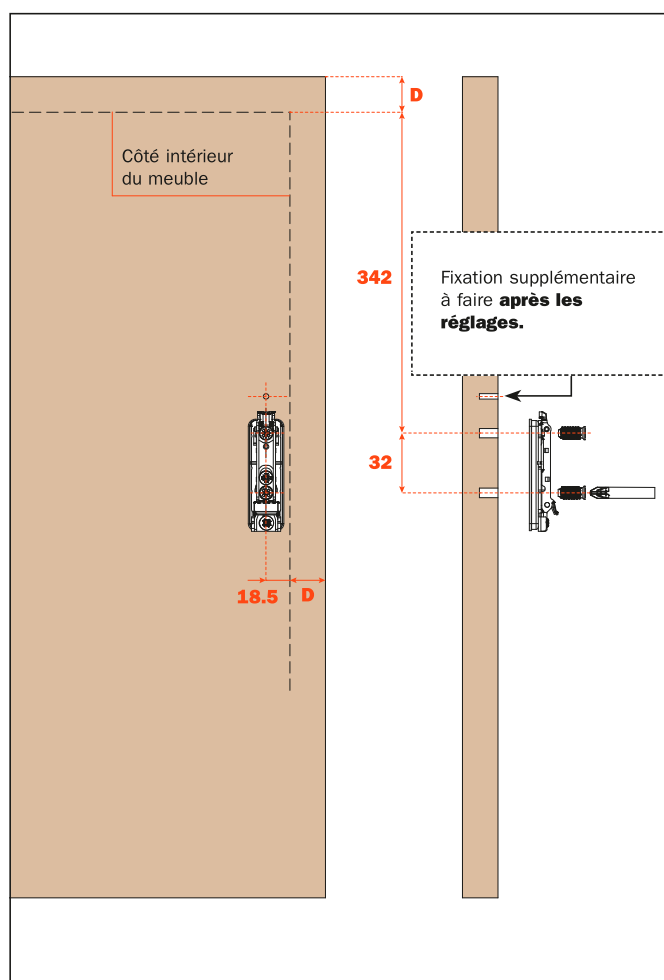
D = recouvrement de la porte sur le côté et sur le montant haut du meuble



Perçage de la porte en bois.

Pour portes de hauteur de 440 mm à 600 mm.

D = recouvrement de la porte sur le côté et sur le montant haut du meuble

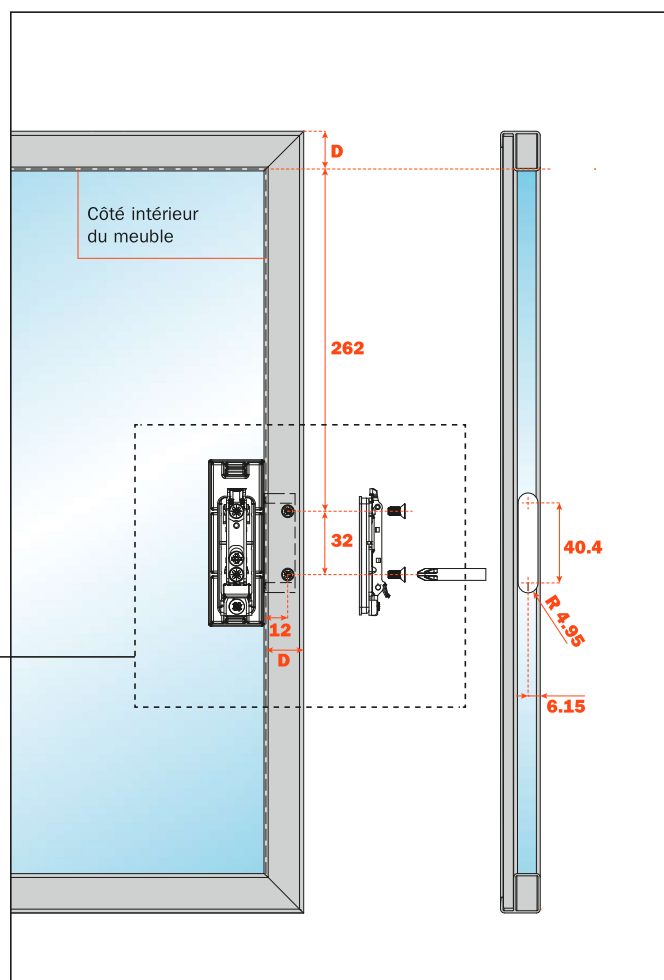
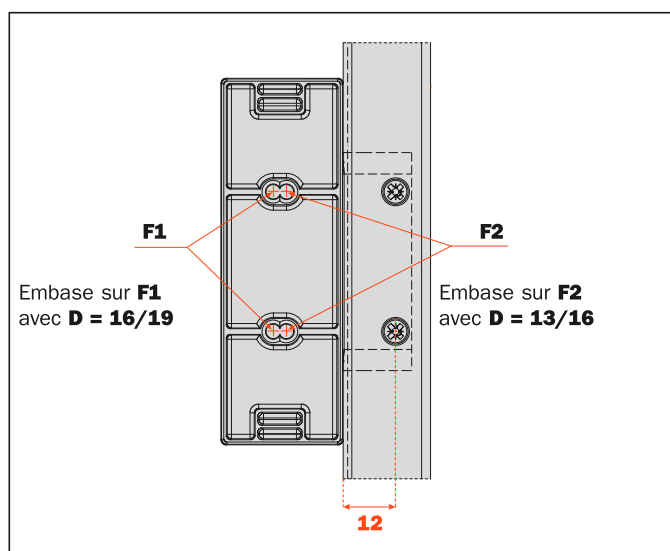




Perçage de la porte avec profilé en aluminium. Pour portes de hauteur de 360 mm à 440 mm.

Pour portes avec profilé en aluminium, fixer l'embase sur l'adaptateur approprié **DBZXBH9**.

D = recouvrement de la porte sur le côté et sur le montant haut du meuble



Perçage de la porte avec profilé en aluminium. Pour portes de hauteur de 440 mm à 600 mm.

Pour portes avec profilé en aluminium, fixer l'embase sur l'adaptateur approprié **DBZXBH9**.

D = recouvrement de la porte sur le côté et sur le montant haut du meuble

