

Distance minimum entre deux serrures :  
**10cm minimum**



Eloignez toute source de Fer ou alliage en métal de  
50mm des serrures



Retirer la pile si vous utilisez l'option alimentation  
externe



Montage uniquement avec tournevis <1,5NM

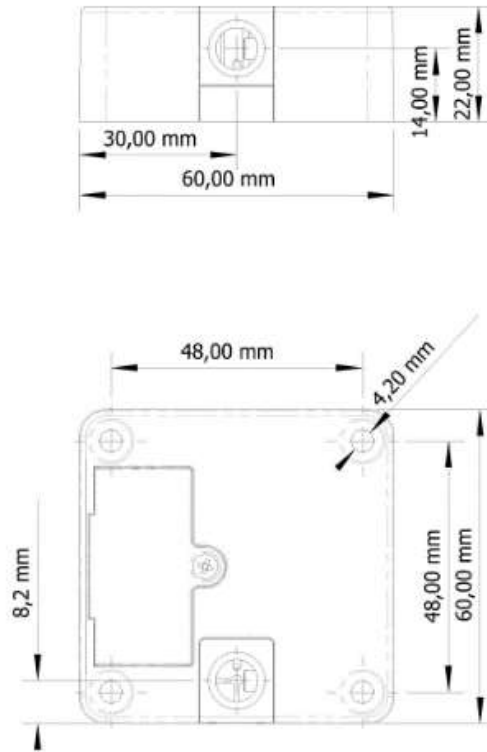


Retirez les piles pour le stockage et le transport



Recycler les serrures et piles dans des conteneurs  
adéquates 

## Dimensions



Montage uniquement avec tournevis <1,5NM

## Mise en place de la pile

(Réf :3050)

Attention l'utilisation d'une autre pile que celle fournie par ABIOVA pourrait endommager l'électronique de la serrure (problème non pris en charge par la garantie) ou réduire l'autonomie de la serrure.

1 Dévisser le capot de protection de la pile



2 Mettre la pile en vérifiant le sens,

3 La serrure émet trois bips courts,

4 Refermer le capot de protection de la pile.

### Informations :

La serrure vérifie la batterie au moment de l'ouverture. Si la batterie est faible, la serrure reste ouverte et émet un bip sonore pendant 15s. La pile doit être remplacée immédiatement. La serrure ABIOLock ne perd pas son paramétrage pendant le changement de la pile.

## Programmation d'un badge administrateur

(Réf. BADGE ADMINISTRATEUR)

1 Appuyez sur le bouton,



2 La serrure émet des bips courts et rapides,

3 Dans les 10s, présentez le badge 3010 devant la serrure,

4 La serrure émet un double bip de confirmation.

### Informations :

- Le badge ADMINISTRATEUR peut être enregistré sur plusieurs serrures. Cela signifie qu'un badge administrateur peut administrer plusieurs serrures ABIOLock.
- Le badge est vendu séparément de la serrure  
(Réf. : BADGE ADMINISTRATEUR)

### **Enregistrement d'un badge utilisateur**

- 1 Présentez le badge administrateur devant la serrure, elle émet des bips courts et rapides,
- 2 Présentez le badge, ou porte-clefs utilisateur à enregistrer,
- 3 La serrure émet un double bip de confirmation.

### **Effacement d'un badge utilisateur**

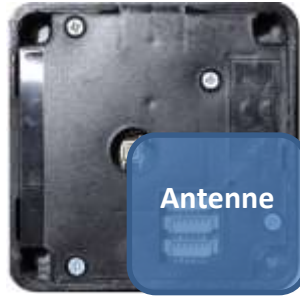
- 1 Présentez le badge administrateur devant la serrure, elle émet des BIP courts et rapides,
- 2 Présentez le badge, ou porte-clefs utilisateur à effacer,
- 3 La serrure émet trois bips de confirmation.

### **Effacement de tous les utilisateurs**

- 1 Présentez le badge administrateur devant la serrure, elle émet des bips courts,
- 2, Laissez le badge administrateur devant la serrure jusqu'à l'émission d'un long bip de confirmation.

## Précautions de montage

- 1 Choisissez un emplacement :
  - 1.1 **Accessible** par l'utilisateur pour présenter son badge
  - 1.2 **Eloignez** la serrure ABIOLock du métal ou alliage (poignée de porte étagère ...)
- 2 Avant de fixer définitivement, **effectuez des essais** pour s'assurer de la bonne lecture du badge



- 3 Positionnez une **pastille autocollante pour aider** les utilisateurs à présenter le badge
- 4 **Pré-percez pour faciliter la mise en place des vis**
- 5 **N'utilisez pas de visseuse** pour le montage des vis, cela pourrait déformer le boîtier ABIOLock, **bloquer** le système de verrouillage et/ou user prématurément la pile

## Distances de lecture

Les serrures ABIOLock sont étudiées pour être montées sur des meubles en bois, stratifiés ou verre.

Les distances de lecture des badges varient en fonction des matériaux et du type d'identifiant choisis

Badges < 22mm\*

Porte-clés <18mm\*

La fréquence de lecture de badges est 125KHz et ces fréquences ne traversent pas le métal, l'aluminium et leurs alliages.

Eloignez toute source de fer ou alliage en métal de 50  
mm des serrures

FE

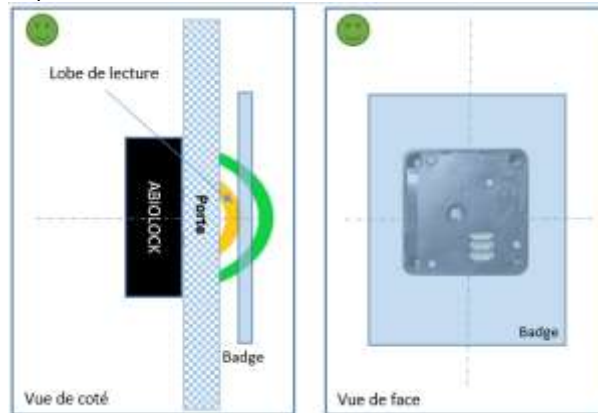


\*Valeurs moyennes, vérifiez la bonne lecture des badges et ou porte-clés avant montage définitif.

## Choix de l'emplacement

L'antenne doit être éloignée d'au moins **50 mm** de métal et autres alliages ferreux.

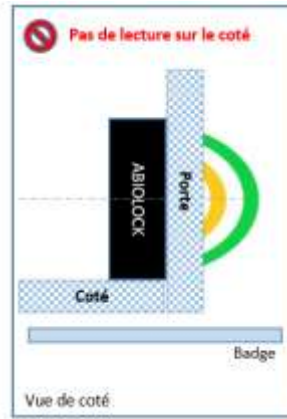
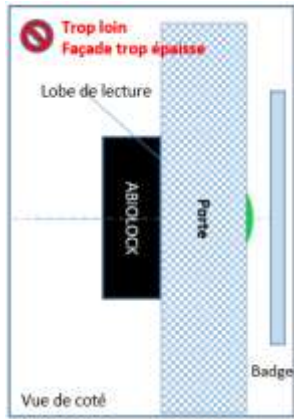
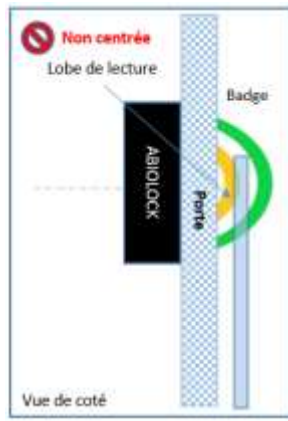
La meilleure distance de lecture du badge est lorsque le badge est présenté parallèlement au centre de l'antenne de 18 à 20 mm sur la surface la plus importante.



Il est important de prévoir le meilleur emplacement possible afin que l'utilisateur présente son badge facilement.

\*Valeurs moyennes, vérifiez la bonne lecture des badges et ou porte-clés avant montage définitif.





## Montages verrouillages

**VERROU74** : pour porte battante et tiroir

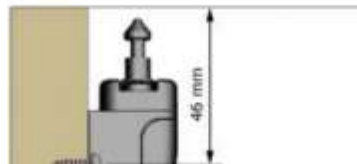
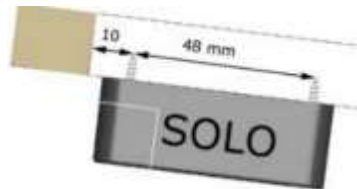
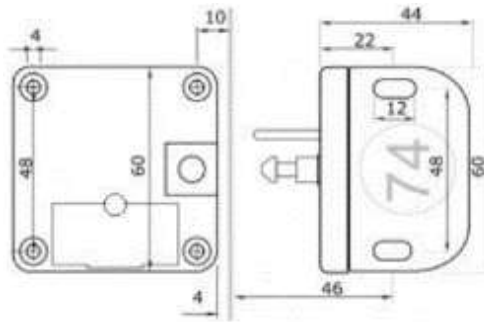


- Avec un montage à 90°, le VERROU74 est utilisé principalement pour les portes battantes et les tiroirs.
- Intègre un poussoir pour faciliter l'ouverture de la porte de 5,4N.
- Réglable sur trois axes.
- Possède un point de rupture de 25 à 35Kg pour une ouverture en cas de problème.
- Il existe la référence VERROU74R qui possède un point de rupture plus élevé (50 à 55Kg).

**Exemples de montages :**



Dimensions :



**VERROU75** : pour porte coulissante et fond de tiroir



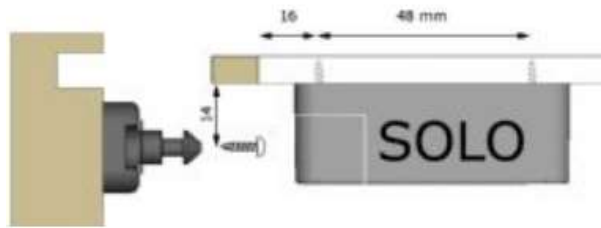
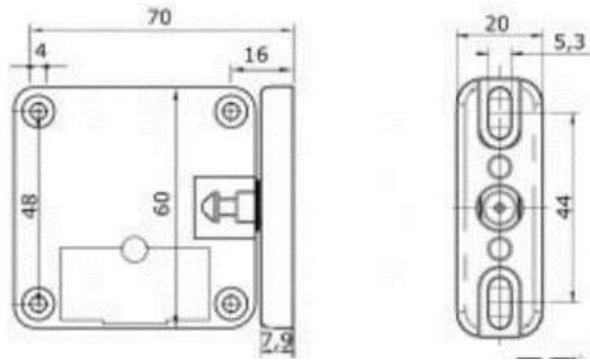
Possède un point de rupture de 25 à 35Kg pour une ouverture en cas de problème.

Il existe la référence VERROU75r qui possède un point de rupture plus élevé (50 à 55Kg).

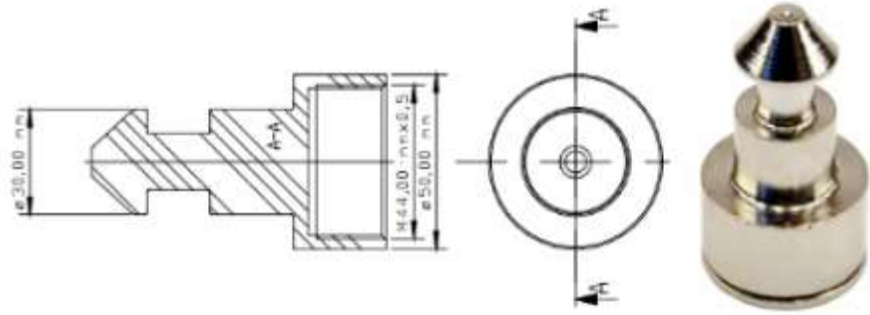
**Exemple de montage :**



**Dimensions :**



**3070:** Mini verrouillage



**ACCESOIRES** (options à commander en supplément)

**3060:** Kit de fixation sur verre



Permet de fixer la serrure ABIOLock sur du verre.

Le kit comprend

- Une entretoise avec un adhésif très puissant pour une fixation sur un verre
- 4 vis de fixation
- Un autocollant noir pour cacher l'adhésif de l'entretoise.



### 3051S : Alimentation externe



Alimentation 3Vdc 500ma fournie avec un câble de 1,5m par défaut (peut sur commande spécifique être plus long. Permet d'alimenter jusqu'à 4 serrures Abiolock.

#### **IMPORTANT :**

- Ne jamais mettre de pile si vous utilisez l'alimentation externe.
- Prévoir une entretoise 3053s (plaque d'écartement) pour le passage du câble de l'alimentation et sa connectique à mettre derrière la serrure ABIOLOCK.

Eloignez toute source de Fer ou alliage en métal de 50mm des antennes.

## 3040S et 3041 : Antennes externes

*(Uniquement pour ABIOLOCK 125 KhZ)*



**3040S** Antenne plate

**3041** Antenne ronde

*Distance de lecture à travers bois ou verre*

*< 5mm*

*< 2mm*

Antenne permettant de déporter la lecture des badges utilisateurs.

L'antenne est équipée par défaut d'un câble de 1,5m (la longueur peut être modifiée sur devis)

Prévoir une entretoise 3053s (plaque d'écartement) pour le passage du câble

### 3053s Plaque d'écartement



Permet de faciliter le passage des câbles entre la serrure ABIOLock et le meuble. Utile pour la connexion d'une antenne ou d'une alimentation externe.

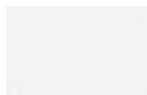
### Des badges supplémentaires ?

La serrure ABIOLock est compatible avec les badges de fréquence 125 Khz (EM4200).

- Réf. :PORTECLEFS125  
Format porte-clefs



- **Réf.** : BADGES125  
Format carte de crédit



- **Réf.** : 3027 DELUXE  
Format porte-clefs design



- **Réf.** : 3036  
Format bracelet



Vous pouvez commander des badges supplémentaires sur :

[www.biocard.fr](http://www.biocard.fr)

Distance minimum entre deux serrures :  
**10cm minimum**



Eloignez toute source de Fer ou alliage en métal de  
50mm des serrures



Retirer la pile si vous utilisez l'option alimentation  
externe



Montage uniquement avec tournevis <1,5NM



Retirez les piles pour le stockage et le transport



Recycler les serrures et piles dans des conteneurs  
adéquates 

## Un problème ?

### **La Serrure est ouverte et les badges ne fonctionnent pas :**

- La pile est au niveau bas
  - ⇒ Changez la pile
  
- Aucun badge utilisateur n'est enregistré
  - ⇒ Enregistrez au moins un badge utilisateur.

### **Le badge ne fonctionne pas**

- **Si la serrure bip trois fois rapidement**
  - ⇒ cela signifie que le badge utilisateur n'est pas programmé pour cette serrure. Programmez le badge à l'aide du badge Administrateur
  
- Si la serrure n'émet pas de son
  - ⇒ La face du badge doit être parallèle à la face de la serrure. Bouger lentement le badge et trouver l'emplacement idéal pour la lecture du badge

### **J'ai perdu mon badge**

- Réinitialisez la serrure en fonction de la procédure et réenregistrez tous les badges des personnes de confiance.

### **J'ai perdu mon badge administrateur.**

- Si vous n'avez pas de copie de secours, il faut commander un nouveau badge Administrateur et démonter votre serrure ABIOLock. Appuyer sur le bouton au milieu de la serrure et réenregistrer le nouveau badge administrateur. L'ancien badge administrateur, s'il est retrouvé, ne fonctionnera plus.

**Le moteur du verrouillage tourne mais la serrure ne s'ouvre pas**

- Il y a certainement une pression trop importante sur la serrure :
  - bouger la porte dans toutes les directions pour soulager la pression sur le mécanisme
  - une fois ouvert, réglez le verrou afin de diminuer la pression.