

ADJUSTING THE TENSION OF THE WEIGHT COMPENSATOR

IT L'operazione permette di regolare la tensione della molla del compensatore qualora fosse necessario.

1. Individuare la ghiera di regolazione.
2. Premere verso il centro del tubo per sbloccare la regolazione.
3. Aggiustare la tensione +/- eseguendo 1/8 di giro per volta.
4. Spingere la ghiera nella posizione iniziale.

EN This operation allows to adjust the compensator's spring tension when necessary.

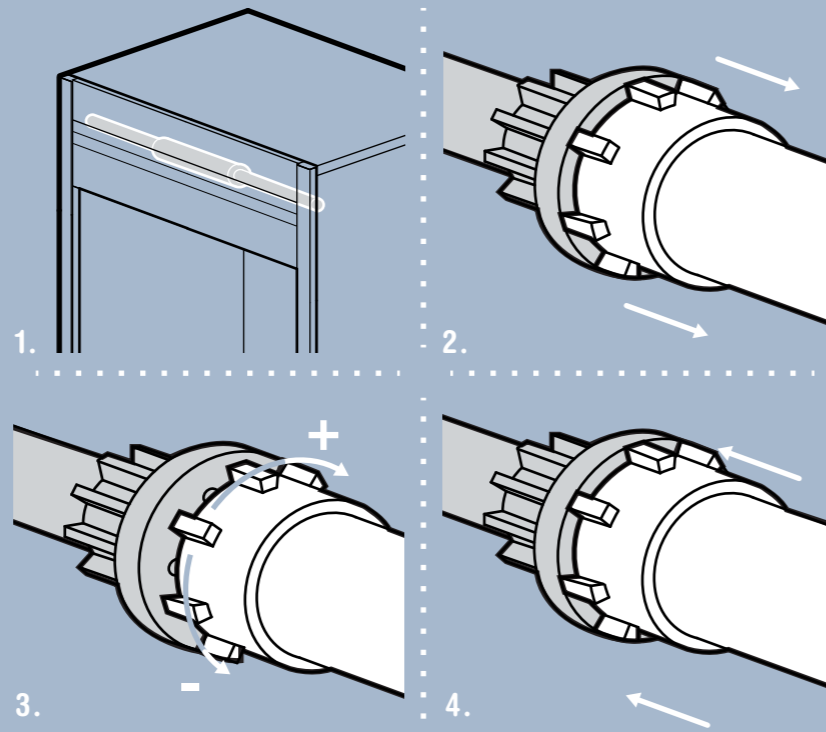
1. Locate the regulating threaded ring.
2. Push toward the centre of the tube to release it.
3. Adjust +/- tension making 1/8th turn per time.
4. Push the threaded ring back in the initial position.

FR Cette operation permet de régler la tension du ressort du compensateur quand il est nécessaire.

1. Identifier l'embout de réglage.
2. Pousser vers l'intérieur du tube pour débloquer le réglage.
3. Régler la tension +/- avec 1/8em tour par fois.
4. Pousser l'embout dans la position initiale.

ES La operación permite la regulación de la fuerza del muelle del compensador, si en algún caso fuese necesario

1. Separar la contera de regulación.
2. Empujar hacia el centro del tubo para desbloquear la regulación.
3. Ajustar la fuerza dando 1/8 de giro por vuelta.
4. Devolver la contera a la posición inicial.



BOXMILANO

BM1 | BoxMilano Standard



attrezzi: cacciavite a stella
tools needed: screwdriver



installazione rapida
fast installation



operatori necessari
needed operators

CABINET DETAILS

BOARD THICKNESS

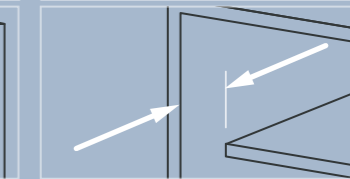
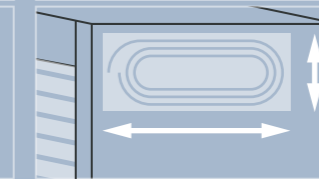
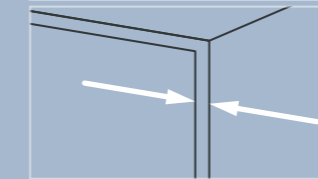
16 / 18 / 19 mm

INTERNAL COILER DIMENSIONS

300 x 134 mm

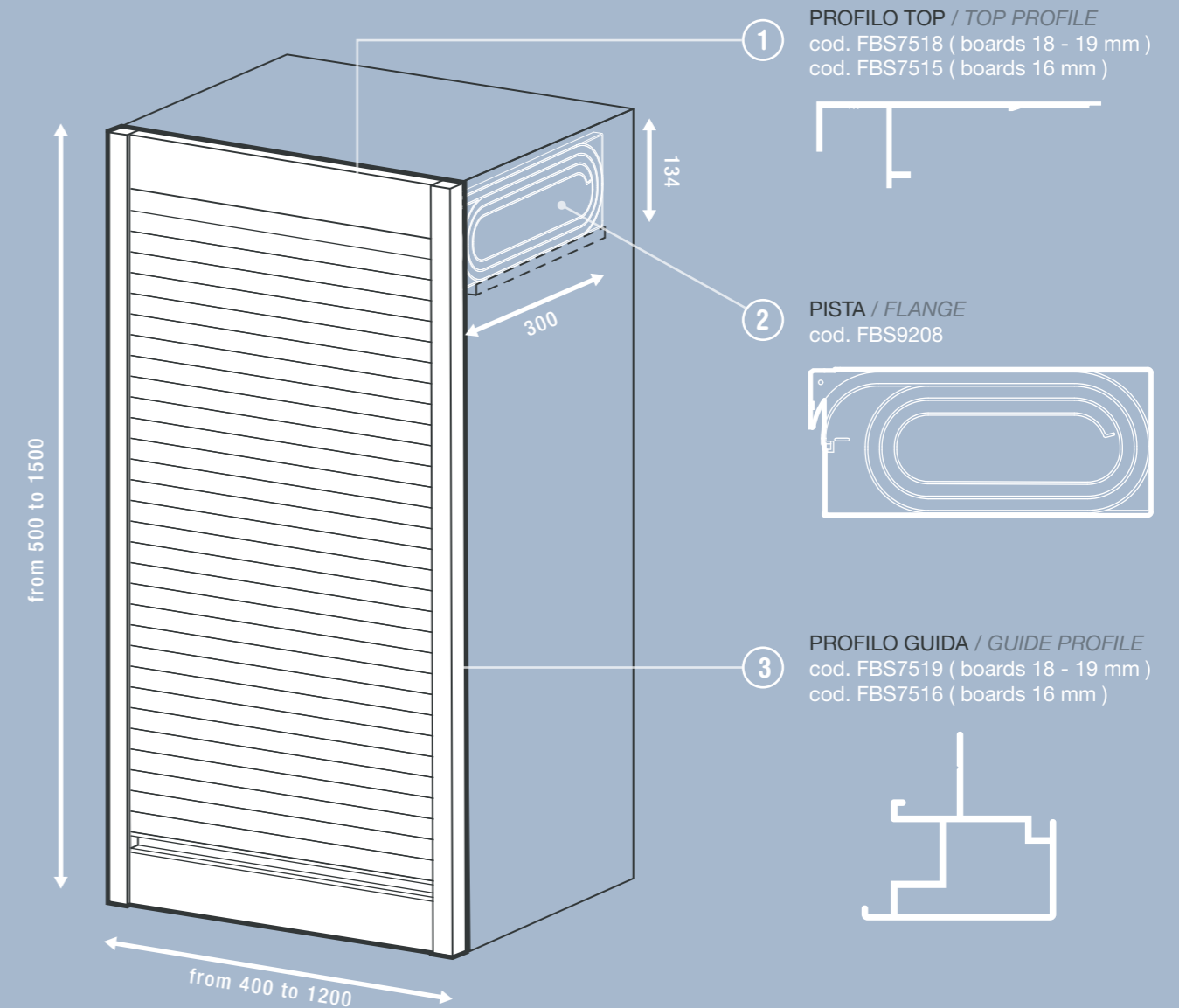
SHELVES SETBACK

50 mm



dimensions in mm

OVERVIEW & COMPONENTS



FBSprofilati s.r.l.

Via Edison, 251
20019 Settimo Milanese MI - Italia

phone: +39 024564768 | +39 0248916411

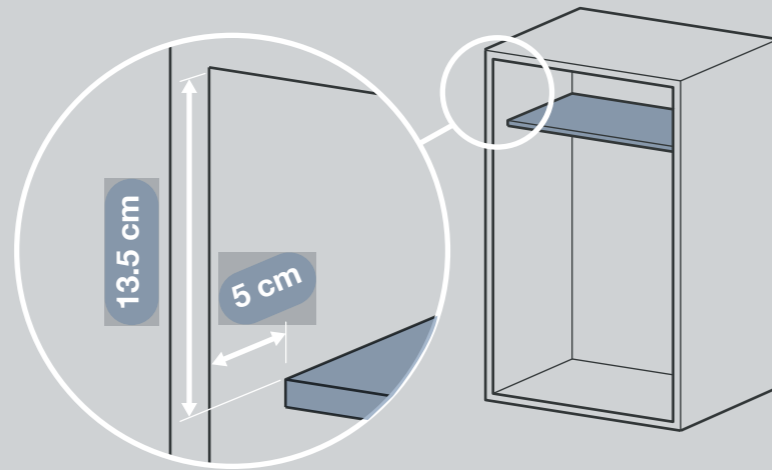
fax: +39 0245329991

info@fbsprofilati.it

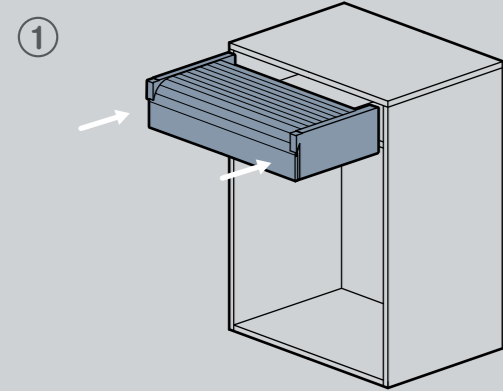
www.fbsprofilati.it

PRELIMINARY OPERATIONS

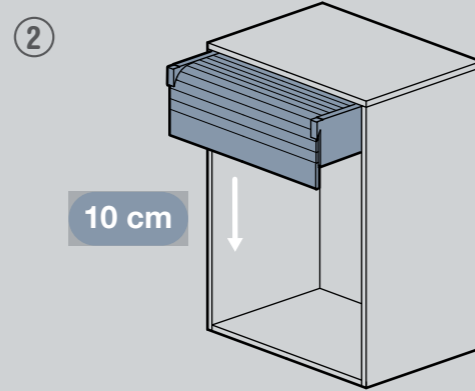
IT Verificare che le misure del mobile corrispondano a quanto indicato in figura. **EN** Check the cabinets dimensions as shown in the picture. **FR** Vérifier les dimensions du meuble comme indiqué dans l'image. **ES** Controle que la medida del mueble corresponde a lo que se indica en la figura.



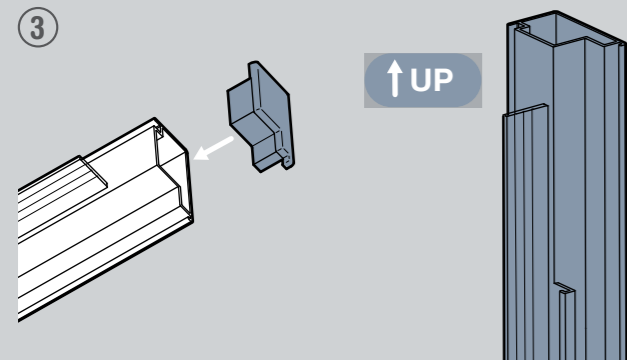
ASSEMBLY SEQUENCE



IT Inserire il sistema Box Milano nel mobile fino a metà. **EN** Insert the Box Milano system half-way into the cabinet. **FR** Insérer Box Milano a moitié dans le meuble. **ES** Introduzca el sistema Box milano en el mueble hasta la mitad.

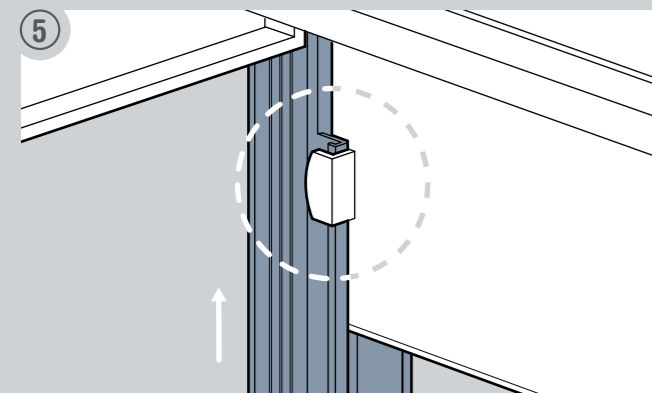
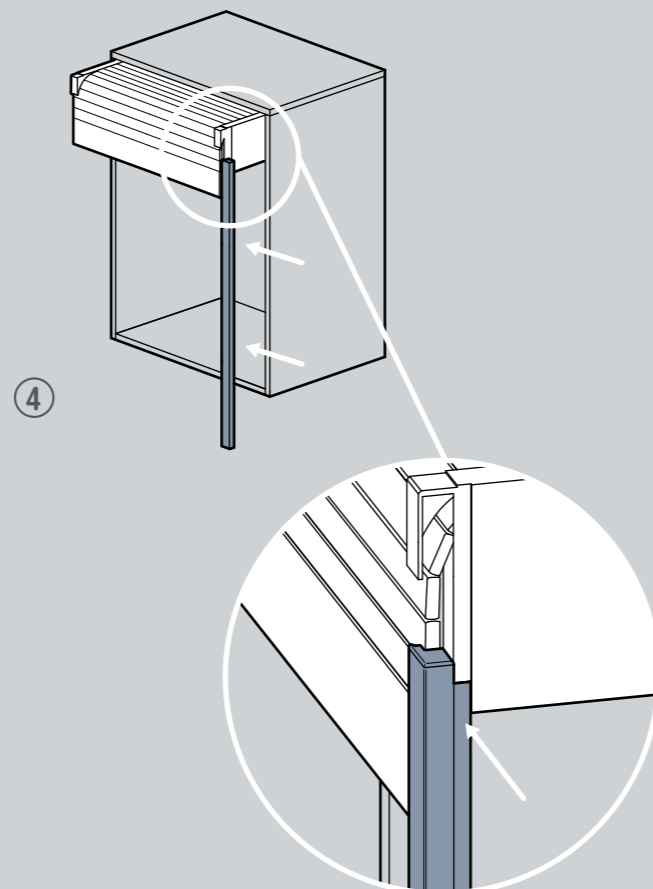


IT Estrarre il tappeto di circa 80 mm. **EN** Pull out the roll of approximately 80 mm. **FR** Extraire le rideau à peu près de 80 mm. **ES** Extraiga el tapete de lamas aproximadamente unos 80mm.

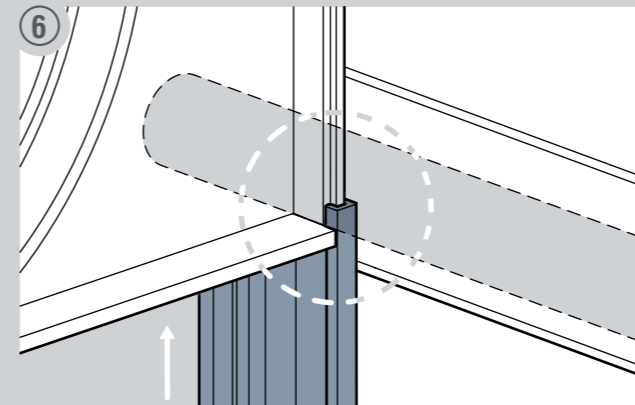


IT Applicare i tappi ai fianchi laterali ed individuare l' orientamento del profilo Top/Base. **EN** Insert the end caps on the side fascia and identify the Top/Base positioning of the profile. **FR** Insérer les bouchons dans le glissiers laterales et identifier l'orientation Top/Base du profil. **ES** Inserte los tapones a los costados laterales, prestando atención a la diferenciación entre superior e inferior.

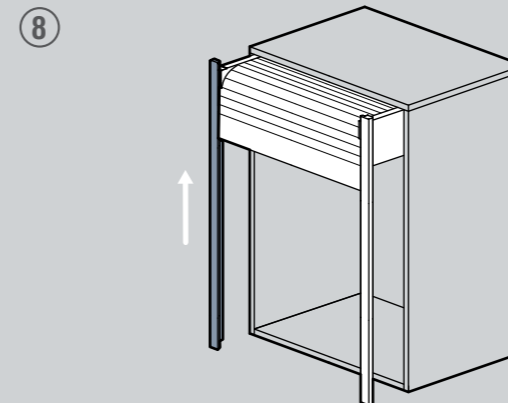
IT Accostare la guida alla pista. **EN** Bring the guide near to the flange. **FR** Approcher la guide a la piste. **ES** Acercque las guías a la pista.



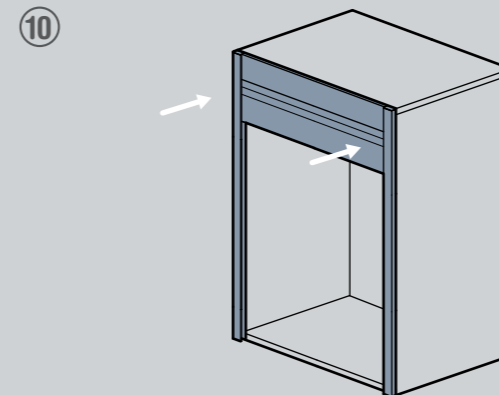
IT Assicurarsi di aver inserito il profilo all'interno della guida. **EN** Make sure you have inserted the profile inside the guide. **FR** Assurez vous que vous avez inséré le profil dans le guide. **ES** Asegúrese de haber insertado el perfil dentro de la guía.



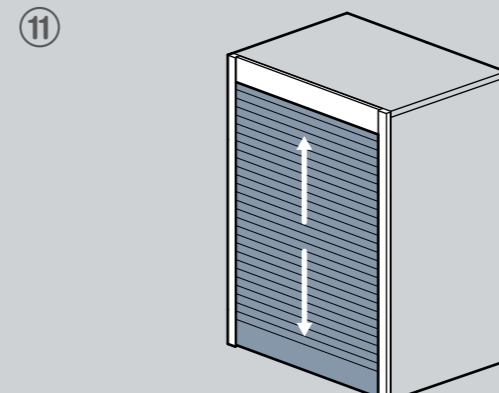
IT Assicurarsi di aver inserito il profilo nell'innesto sulla pista. **EN** Check that the profile is correctly inserted into the flange joint. **FR** Vérifier que le profil soit correctement engagé dans l'embrayage de la piste. **ES** Asegúrese de haber insertado el perfil dentro de la guía.



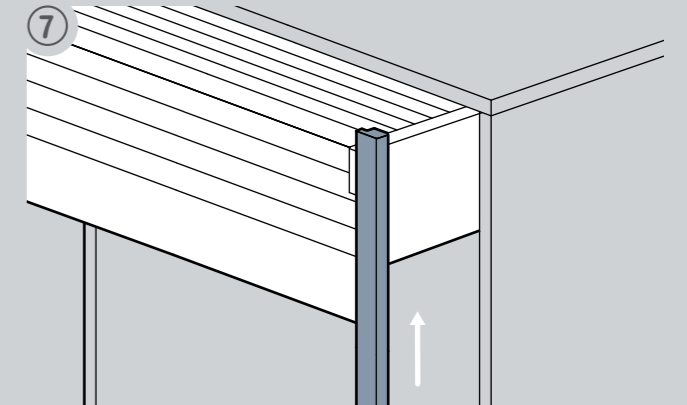
IT Ripetere la procedura con la seconda guida. **EN** Repeat the procedure with the second guide. **FR** Répétez la procédure avec le second guide. **ES** Repita el procedimiento con la segunda guía.



IT Inserire il kit Box Milano nel mobile. **EN** Insert the Box Milano kit into the cabinet. **FR** Insérer le kit Box Milano dans le meuble. **ES** Inserte el kit Box Milano en el mueble.

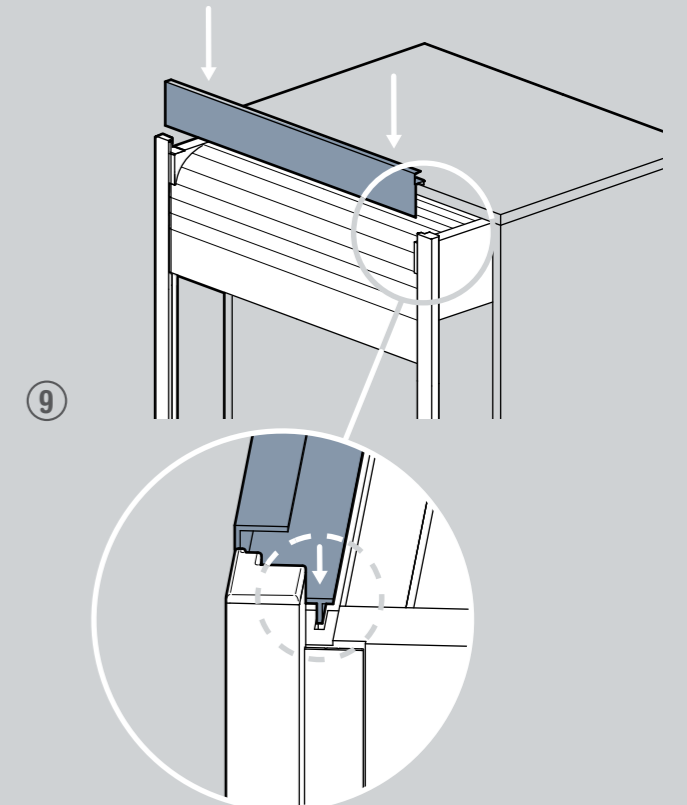


IT Verificare il corretto funzionamento della serranda. **EN** Check the correct movement of the rolling shutter. **FR** Vérifiez le bon fonctionnement du rideau. **ES** Verificar el correcto funcionamiento de la persiana.

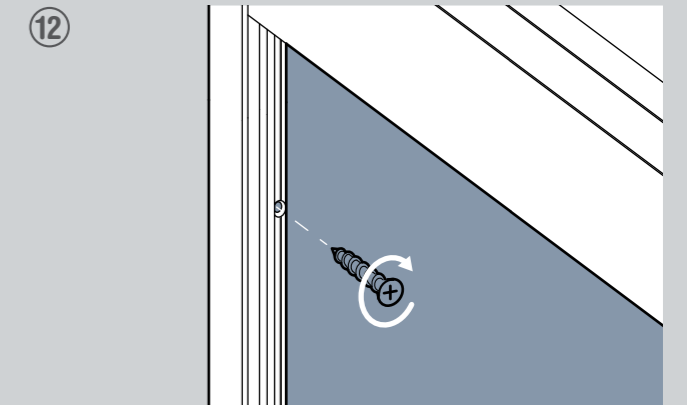


IT Far scorrere la guida fino a fine corsa. **EN** Slide the guide until it stops. **FR** Faites glisser le guide jusqu'à ce qu'il s'arrête. **ES** Deslice la guía hasta que se detenga.

IT Inserire il profilo TOP. **EN** Insert the TOP profile. **FR** Insérer le profil TOP. **ES** Insertar el perfil Top.



IT Assicurarsi che il profilo sia inserito nella cava. **EN** Make sure that the profile is inserted in the groove. **FR** Assurez-vous que le profil est inséré dans la rainure. **ES** Asegúrese de que el perfil esté insertado en la ranura.



IT Avvitare le guide. **EN** Screw the guides. **FR** Vissez les guides. **ES** Atornillar las guías.