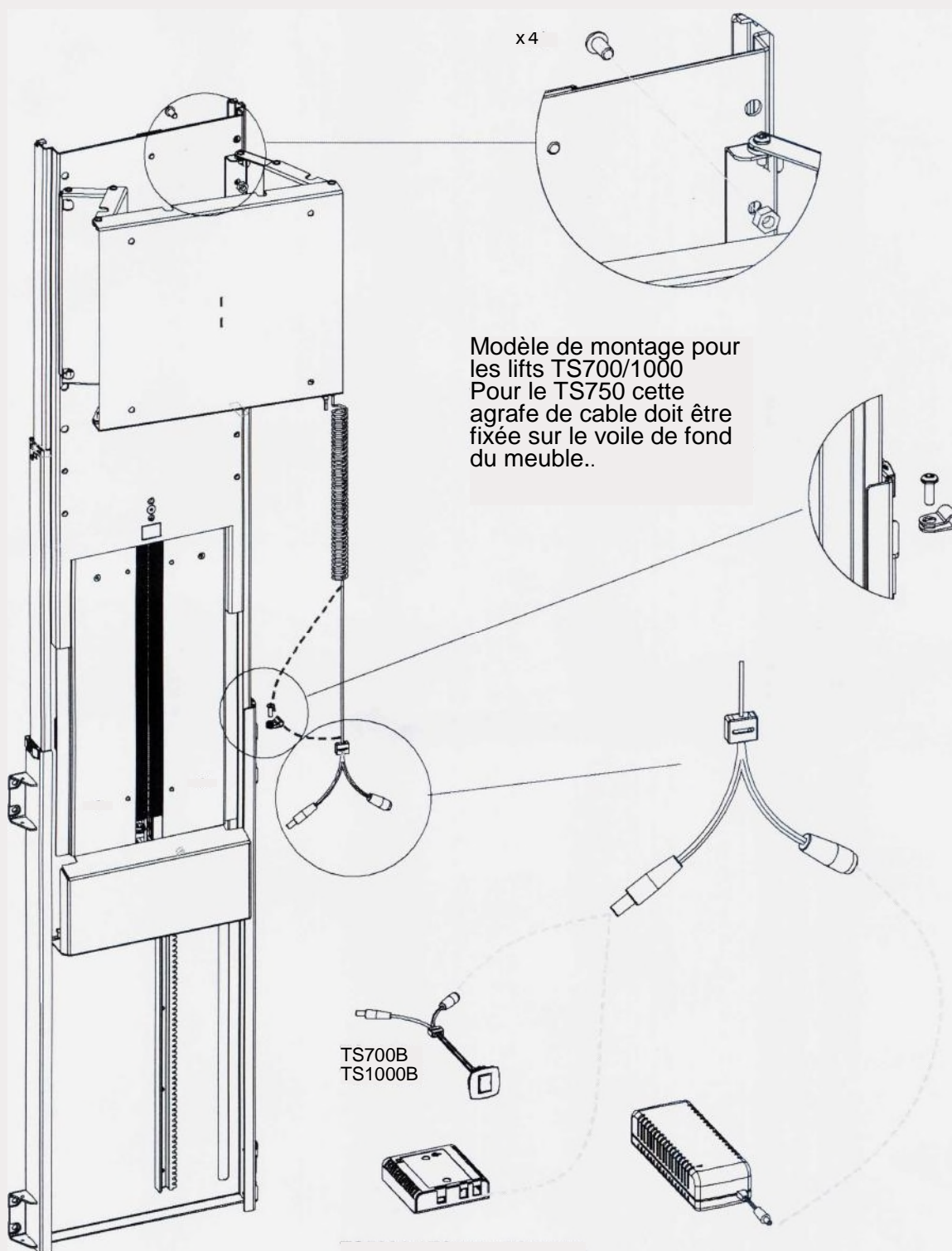


# Instructions de montage du pivot SB001



## Instructions de montage du pivot SB001

### Réglage des fonctions de sécurité

Ce système est équipé d'un contacteur qui empêche le support de descendre si celui-ci n'est pas parallèle à la face de support..

Selon le poids de l'écran, il aura tendance à être tiré vers l'avant. Il sera donc nécessaire d'effectuer un réglage de l'aimant afin que celui-ci colle parfaitement (voir schéma ci-dessous).

