

---

universeel argenta<sup>®</sup> freessjabloon

handleiding

gabarit de fraisage universel argenta<sup>®</sup>

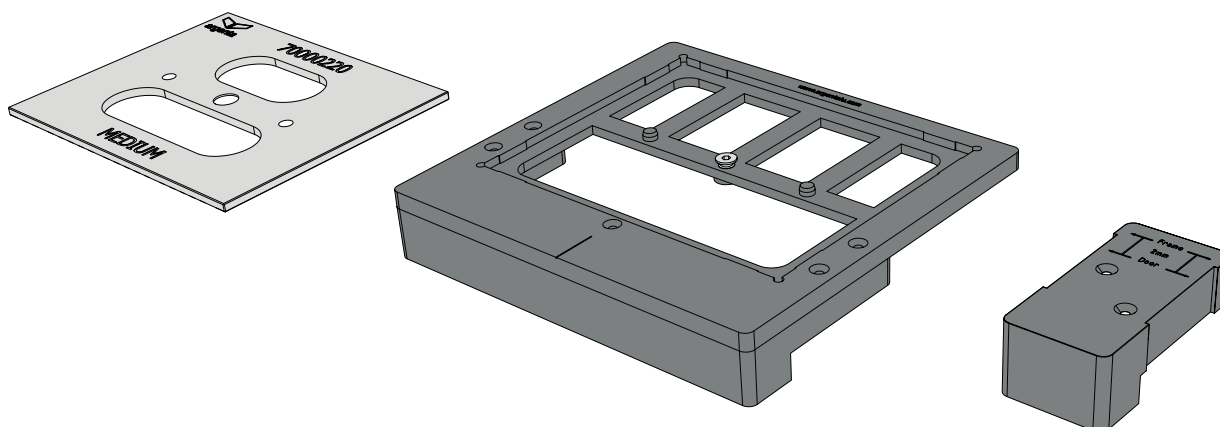
mode d'emploi

# Universeel argenta® freessjabloon

## Gabarit de fraisage universel argenta®

Het universeel argenta® freessjabloon is geschikt voor de volledige argenta® invisible reeks en gewone paumellen. Lees deze handleiding eerst eer u van start gaat. Het gebruik van het universeel argenta® freessjabloon dient te gebeuren door een vakman.

Le gabarit de fraisage universel argenta® convient pour toute la série des charnières « invisible » d'argenta® et les paumelles argenta®. Lisez attentivement cette notice avant de commencer. Utilisation du gabarit de fraisage universel argenta® doit être exécuté par un professionnel.



### Onderdelen universeel argenta® freessjabloon

- 3x aluminium geborstelde sjabloon/inlegplaten (opgelet: elk type argenta® invisible of paumel heeft zijn eigen specifieke inlegplaat)
- 3x zwarte kunststof basisplaten
- 2x zwarte kunststof aanslagblokken

*Bijkomende aluminium geborstelde sjablonen voor elke type van argenta® invisible of gewone paumellen en bijkomende zwarte kunststof basisplaten zijn eenvoudig op aanvraag te verkrijgen.*

Ter info: beschikbare zwarte sjabloonplaten:

- argenta® invisible: small, medium, neo S-5, neo M-6, neo L-7, EXO-XC10
- argenta® paumellen: 80/80 gesloten, 80/80 open, 100/86 open

### Benodigheden

- Universeel argenta® freessjabloon
- 1x houten lat (niet inbegrepen)
  - breedte 45 mm
  - minimum 30 mm dik, liefst dezelfde dikte als het deurkader
  - lengte = ong. 5 cm langer dan de lengte van het kozijn/kader
- 3x spantangen/spanklemmen (niet inbegrepen)
- 1x bovenfrees met sleepring/kopieerring diameter 30 mm en freesdiameter 20 mm (niet inbegrepen)

### Accessoires pour le gabarit de fraisage universel argenta®

- 3x gabarit / plaque d'insertion en aluminium brossé (attention : chaque type de charnière argenta® invisible ou paumelle a sa propre plaque d'insertion)
- 3x plaque de base noir en matière synthétique
- 2x butoir noir en matière synthétique

*Des plaques d'insertion en aluminium brossé pour chaque type de charnière argenta® invisible ou paumelle et des plaques de base noir supplémentaires peuvent être obtenues sur demande.*

Plaques d'insertion en aluminium brossé disponibles :

- argenta® invisible: small, medium, neo S-5, neo M-6, neo L-7, EXO XC-10
- paumelles argenta®: 80/80 fermée, 80/80 ouverte, 100/86 ouverte

### Outils

- Gabarit de fraisage universel argenta®
- 1x latte en bois (non inclus)
  - largeur 45 mm
  - épaisseur minimum 30 mm, de préférence la même épaisseur que l'encadrement de porte
  - longueur = env. 5 cm plus longue que le chambranle / encadrement
- 3x pinces de serrage (non inclus)
- 1 x fraiseuse portable avec bague de copiage de diamètre 30 mm et un diamètre de fraisage de 20 mm (non inclus) dessin page 8

## Universeel argenta® freessjabloon

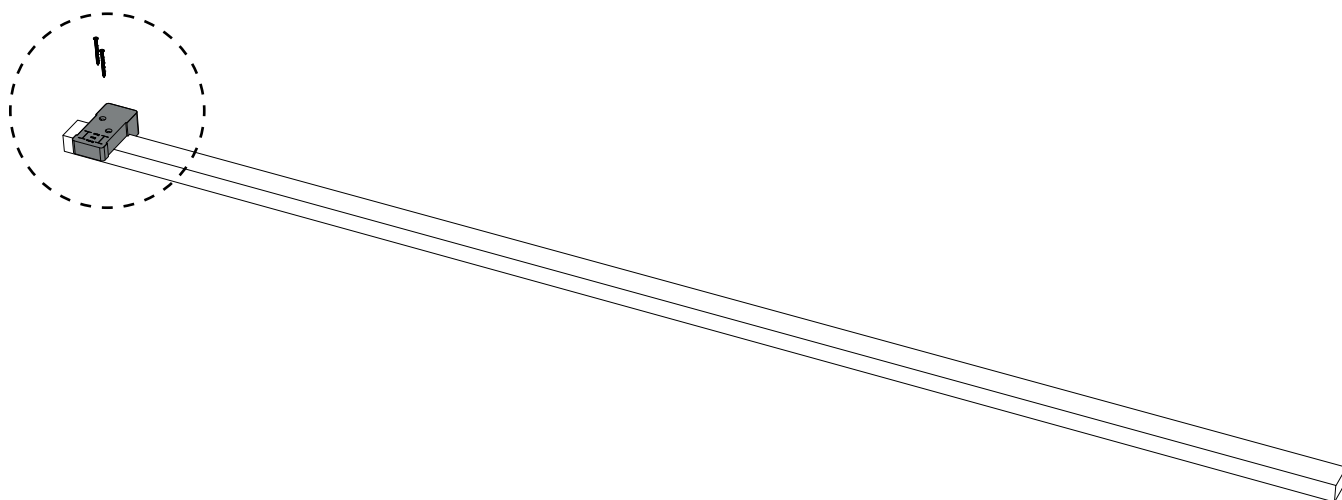
### Gabarit de fraisage universel argenta®

#### Assemblage universeel argenta® freessjabloon

- Positioneer één aanslagblok op de lat op ong. 2 cm van de bovenkant van de lat en schroef deze vast. Dit is de aanslagblok te gebruiken voor uitfrezingen in het deurkader, van boven te beginnen. Ter info: de universele freesmal is zo ontworpen dat deze langs één zijde gebruikt kan worden om de uitfrezingen in het deurframe te realiseren en als men het universeel argenta® freessjabloon omdraait men de uitfrezingen in het deurblad kan realiseren.

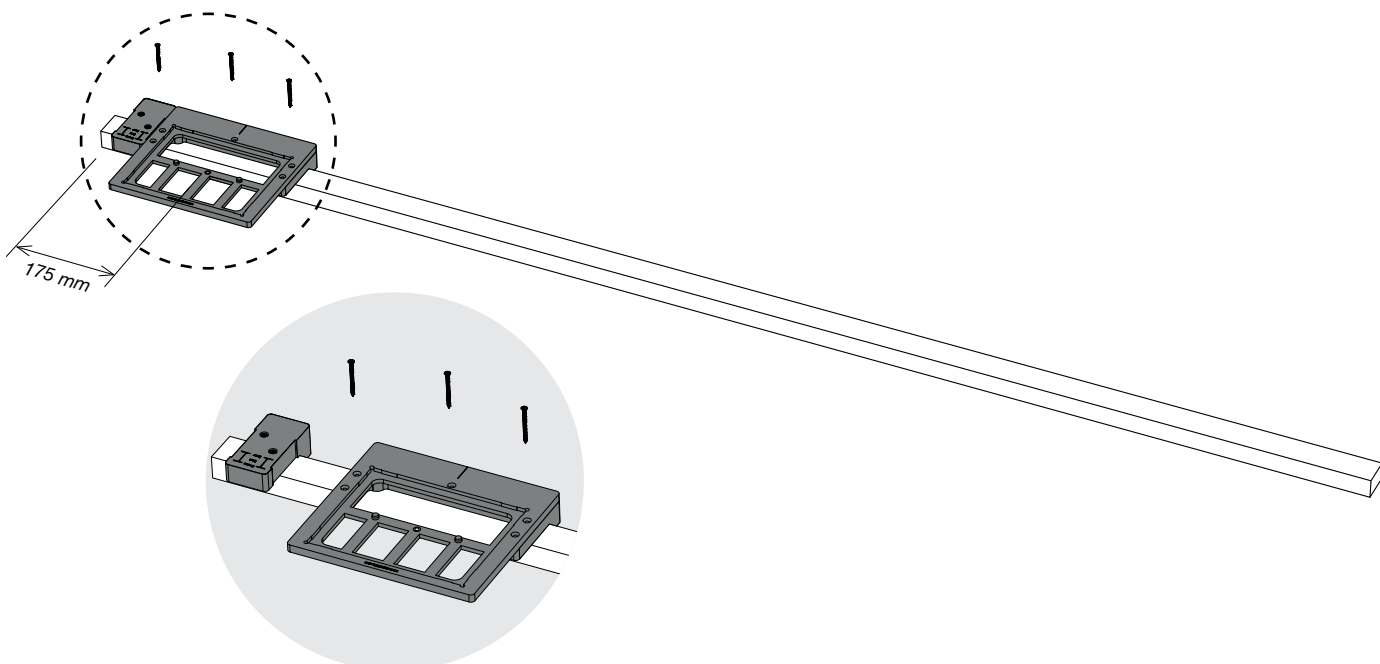
#### Assemblage du gabarit de fraisage universel argenta®

- Positionnez le butoir sur la latte à environ 2 cm du bord supérieur de la latte et vissez-le. C'est le butoir à utiliser pour fraiser dans l'encadrement de la porte en commençant par le haut. Pour info : le gabarit universel *argenta*® est conçu de telle manière qu'il peut être utilisé d'un côté pour réaliser les fraisages dans l'encadrement de la porte et lorsqu'on le retourne de l'autre côté, on peut réaliser les fraisages dans le panneau de la porte.



- Plaats de eerste basisplaat tegen deze aanslagblok en schroef deze vast. Hiermee zal de eerste uitfrezing (bovenaan het deurkader) op 175 mm liggen. Voor een andere afmeting; leg de basisplaat verder van de aanslagblok.

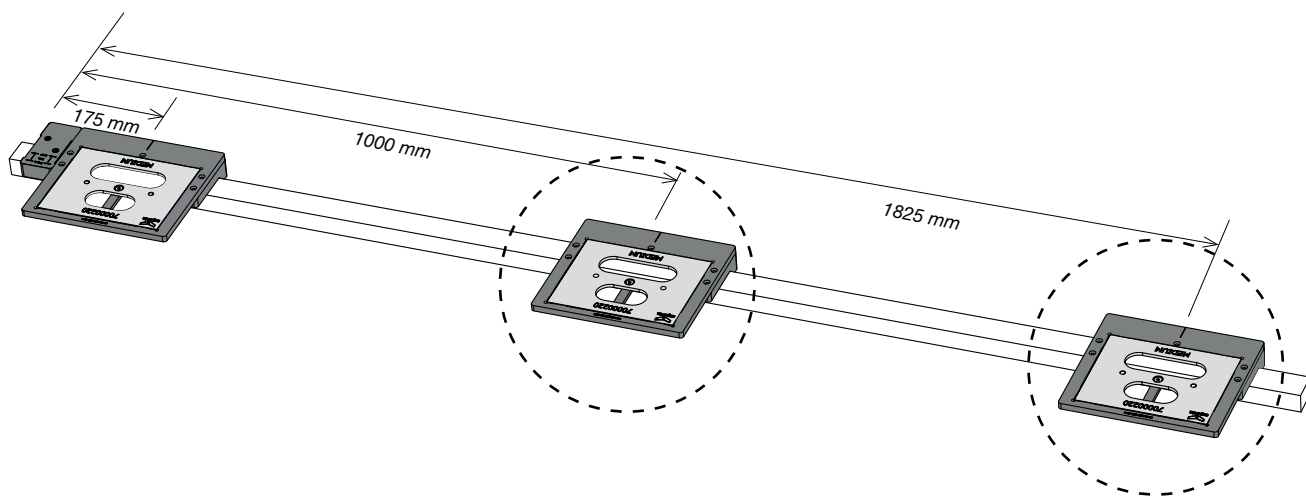
- Placez la première plaque de base contre ce butoir et vissez-la. De ce fait le premier fraisage (au-dessus de l'encadrement de la porte) se trouvera à 175 mm. Pour une autre dimension, éloignez la plaque de base du butoir.



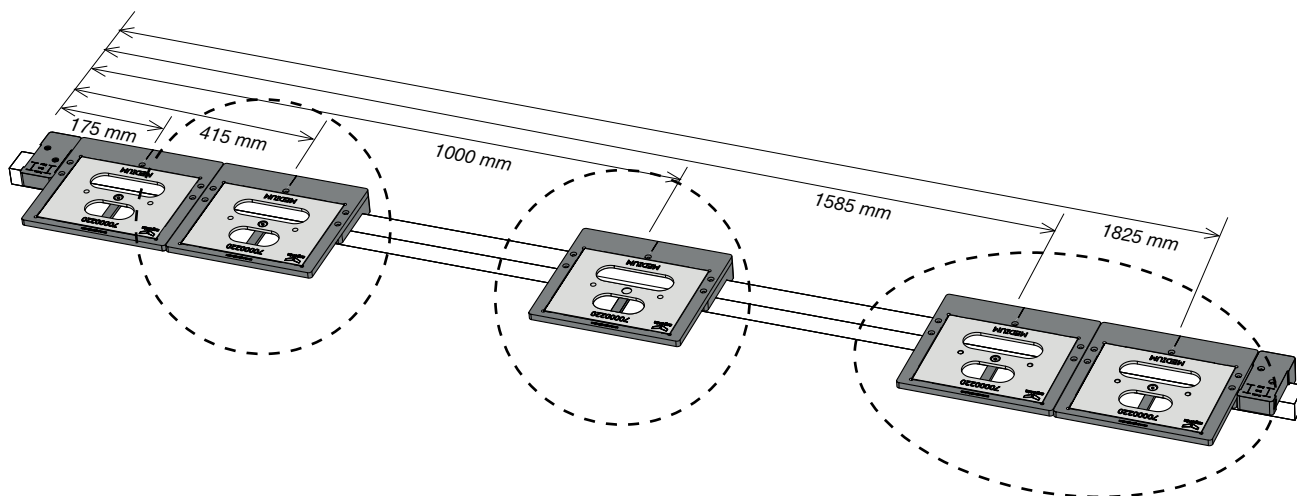
# Universeel argenta® freessjabloon

## Gabarit de fraisage universel argenta®

- Bepaal waar de volgende basisplaten moeten liggen en schroef deze vast.  
Zie hiervoor de infotabellen per type scharnier / per deurhoogte. Meet vanaf de aanslagblok (aanduiding 'frame') tot de midden-aanduiding op de basisplaat. De basisplaten dienen symmetrisch geplaatst te worden.
- Déterminez où les plaques de base suivantes doivent être placées et vissez-les. Consultez les tableaux d'information par type de charnière / par hauteur de porte. Mesurez à partir du butoir (indication « frame ») jusqu'à l'indication du milieu sur la plaque de base. Les plaques de base doivent être placées de manière symétrique.
- Bijvoorbeeld voor een deurkader van 2000 mm (hoogte) met **3 scharnieren** zal de eerste basisplaat op 175\* mm liggen, de tweede in het midden op 1000 mm en de derde op 1825\* mm.
- Par exemple pour un encadrement de porte de 2000 mm (hauteur) avec **3 charnières**, la première plaque de base se trouvera à 175\* mm, la deuxième au milieu à 1000 mm et la troisième à 1825\* mm.



- Bijvoorbeeld voor een deurkader van 2000 mm met **4 scharnieren** waar er twee scharnieren bovenaan de deur dicht bij elkaar liggen zal men 5 basisplaten nodig hebben. De eerste ligt op 175\* mm, de tweede er net tegen (op 415\* mm), de derde in het midden op 1000 mm, de vierde op 1585\* en de vijfde op 1825\* mm.
- Par exemple pour un encadrement de porte de 2000 mm avec **4 charnières** où les deux charnières situées au-dessus de la porte se trouvent près l'une de l'autre, il faudra utiliser 5 plaques de base. La première se trouvera à 175\* mm, la deuxième juste contre (à 415\* mm), la troisième au milieu à 1000 mm, la quatrième à 1585\* et la cinquième à 1825\* mm.



\*Fictieve voorbeeldmaten; voor de juiste maten zie de infotabellen per scharnier

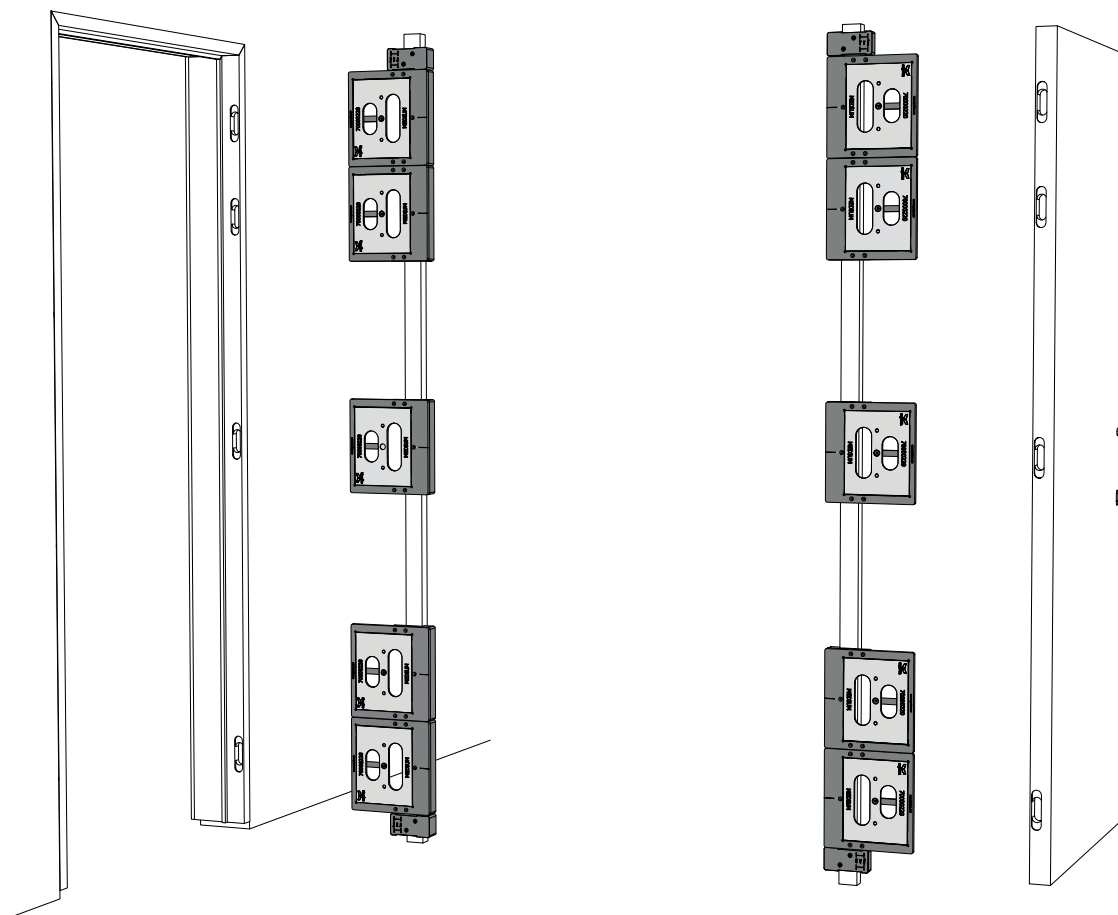
\*Dimensions fictives à titre d'exemple; pour les dimensions exactes, consultez les tableaux d'information par charnière.

## Universeel argenta® freessjabloon

### Gabarit de fraisage universel argenta®

In dit voorbeeld zal men bij uitfrezing in het deurkader de eerste, tweede, derde en vijfde basisplaat gebruiken, bij uitfrezing in het deurblad zal men de vijfde, vierde, derde en eerste basisplaat gebruiken. Bij uitfrezing in het deurblad dient men namelijk de lat om te draaien.

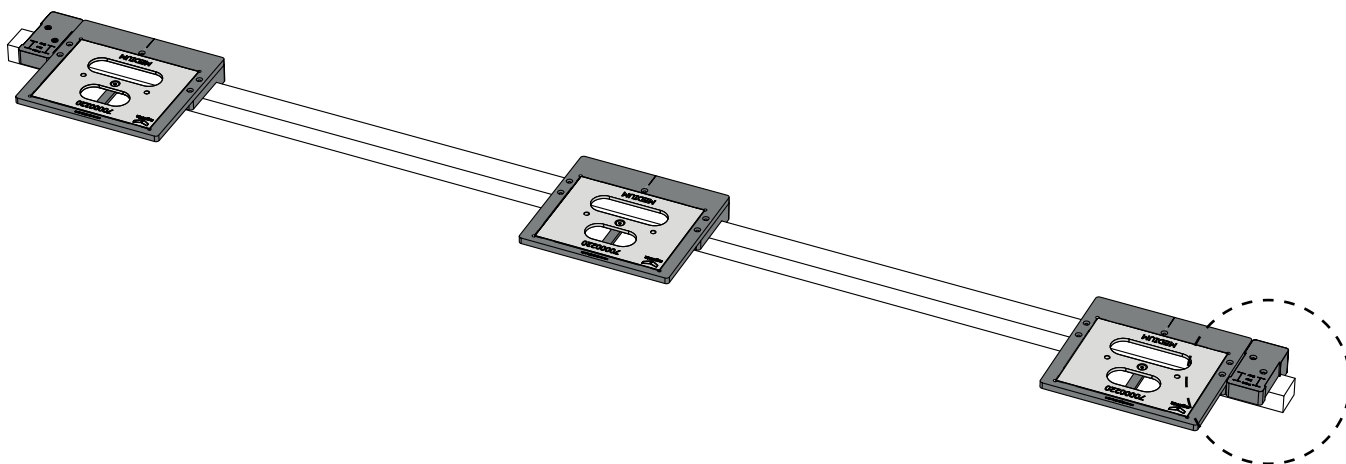
Dans cet exemple on utilisera pour fraiser dans l'encadrement de la porte la première, deuxième, troisième et cinquième plaque de base, pour le fraisage dans le panneau de la porte on utilisera la cinquième, quatrième, troisième et première plaque de base. Pour le fraisage dans le panneau de la porte, on doit notamment retourner la latte.



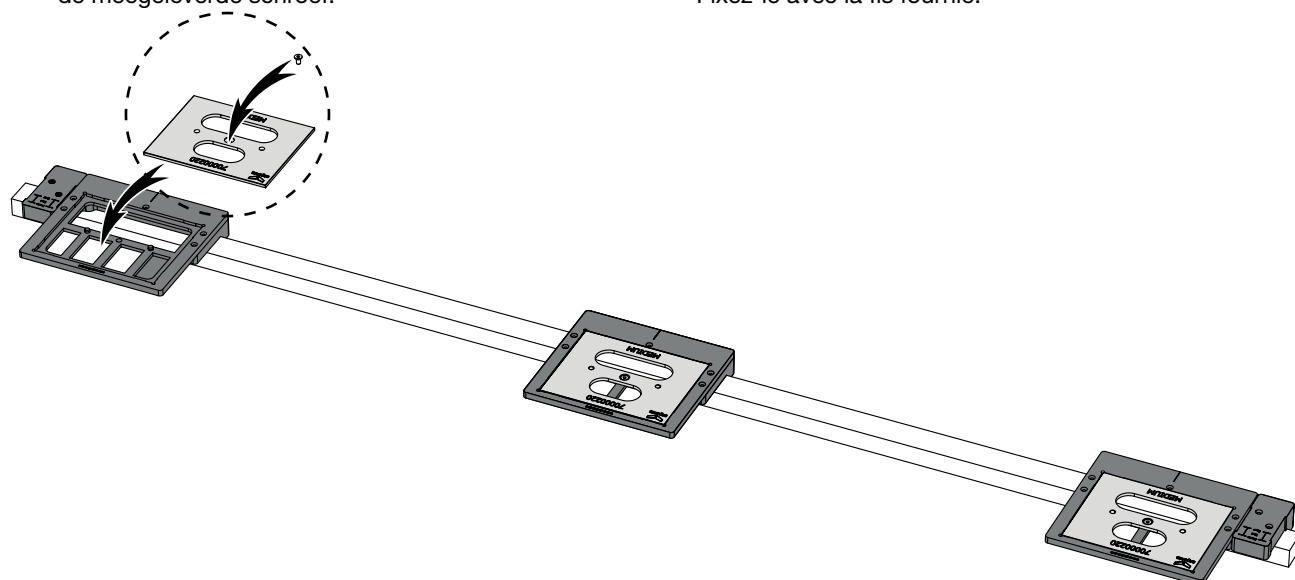
# Universeel argenta® freessjabloon

## Gabarit de fraisage universel argenta®

- Plaats de tweede aanslagblok. Plaats deze zodanig dat de afstand eerste aanslagblok tot eerste basisplaat en de afstand tweede aanslagblok tot laatste basisplaat hetzelfde is. Deze aanslagblok is te gebruiken als aanslag voor de uitfrezingen in het deurblad.
- Placez le deuxième butoir. Placez-le de telle manière que la distance entre le premier butoir et la première plaque de base soit la même que la distance entre le deuxième butoir et la dernière plaque de base. Ce butoir servira de point de départ pour le fraisage dans le panneau de la porte.



- Plaats de geborstelde aluminium sjabloonplaten in de zwarte kunststof basisplaten. En bevestig deze met de meegeleverde schroef.
- Placez les plaques d'insertion en aluminium brossé dans les plaques de base noir en matière synthétique. Fixez-le avec la vis fournie.



## Universeel argenta® freessjabloon

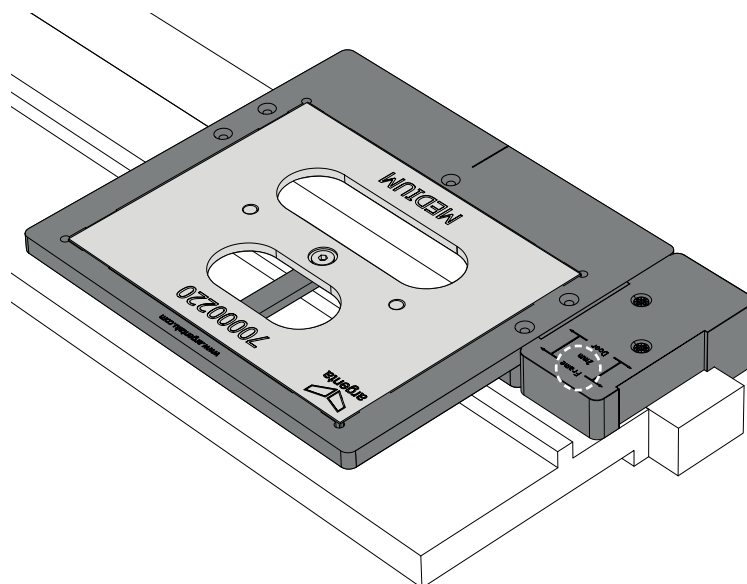
### Gabarit de fraisage universel argenta®

#### Uitfrezing uit deurkader

- Leg de lat tegen het deurkader; de aanslagblok (met de aanduiding 'frame') moet gelijk komen met de bovenkant van het deurkader

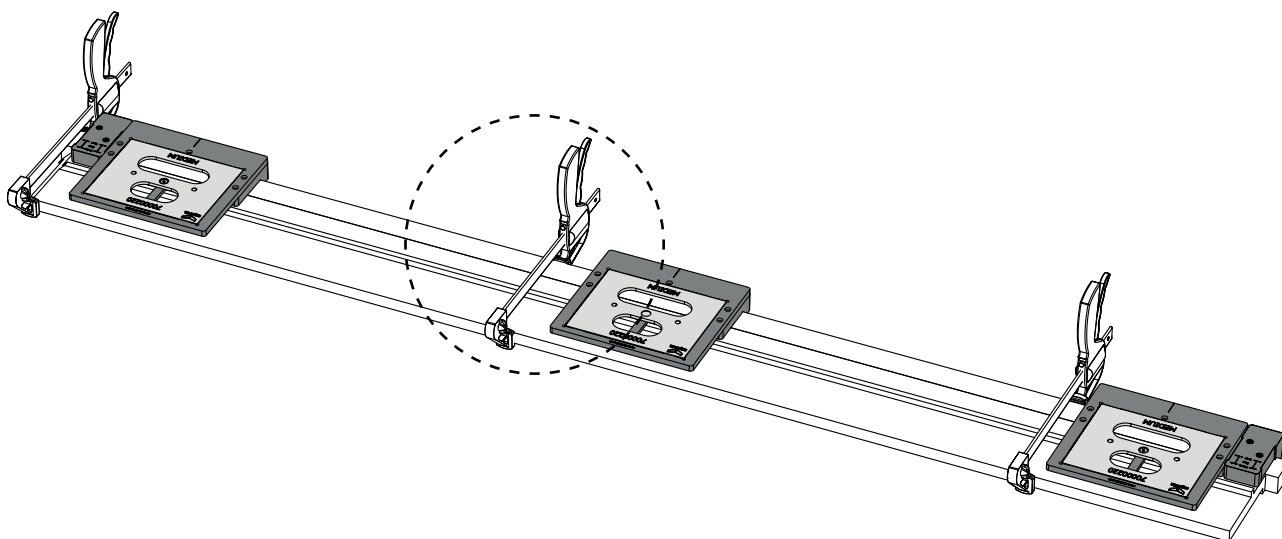
#### Fraisage de l'encadrement de porte

- Posez la latte de bois contre l'encadrement de porte, le butoir (avec l'indication "frame") doit correspondre au côté supérieur de l'encadrement de porte



- Span het deurkader en de lat samen met klemtangen

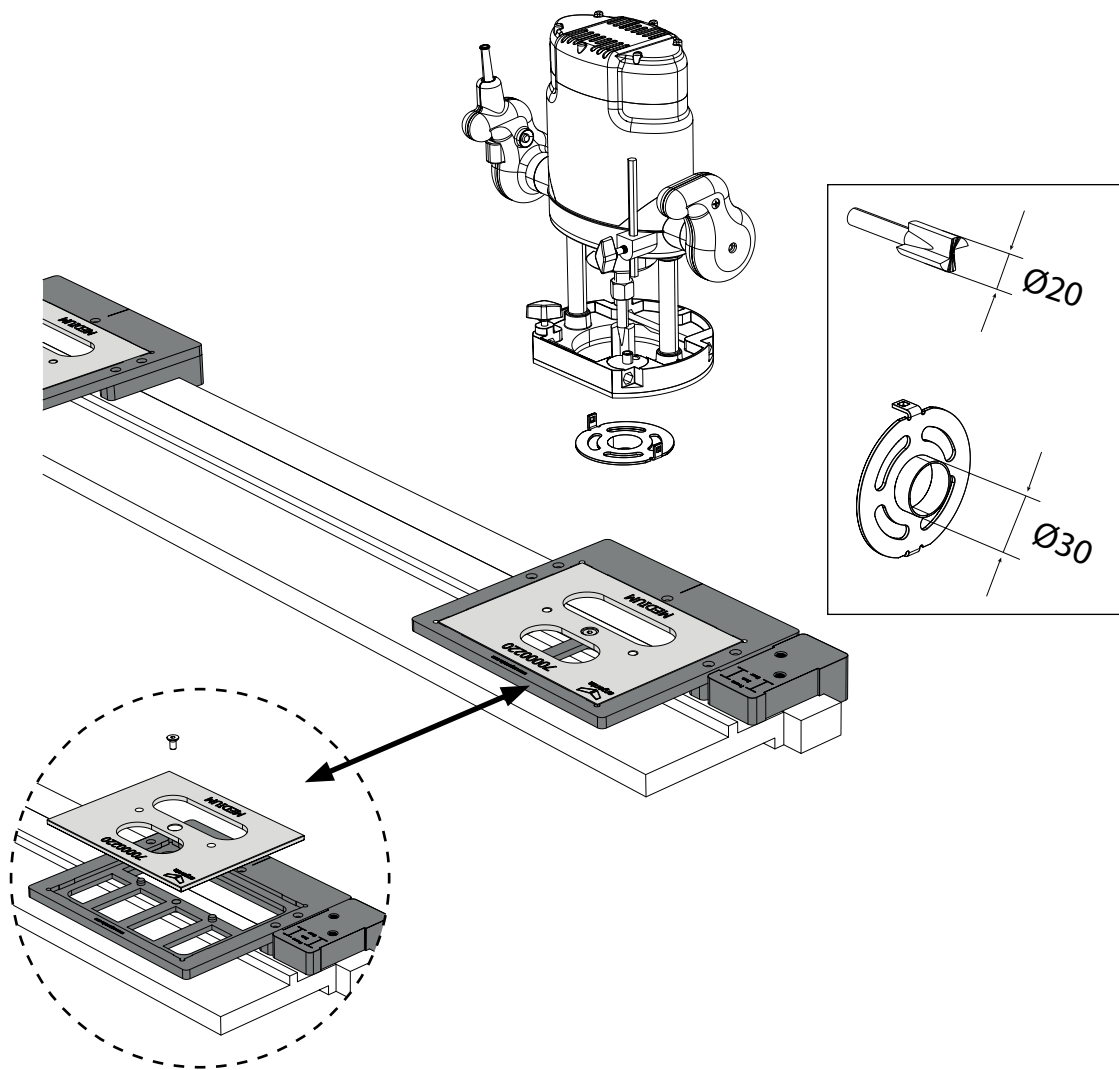
- Fixez l'encadrement de la porte et la latte au moyen des pinces de serrage



## Universeel argenta® freessjabloon

### Gabarit de fraisage universel argenta®

- Frees de scharnierpatronen uit volgens de freesmaten (afhankelijk van type scharnier). Draai indien nodig de geborstelde aluminium sjabloonplaten om (om de diepe en ondiepe frezing te realiseren bij bv de *argenta® invisible 3D* scharnieren).
- Fraisez les emplacements des charnières selon les gabarits (dépendant du type de charnière *argenta® invisible* ou paumelle). Tournez si nécessaire les plaques d'insertion en aluminium brossé (pour réaliser les fraisages profonds et peu profonds).





# Universeel argenta® freessjabloon

## Gabarit de fraisage universel argenta®

### Uitfrezing uit deurblad

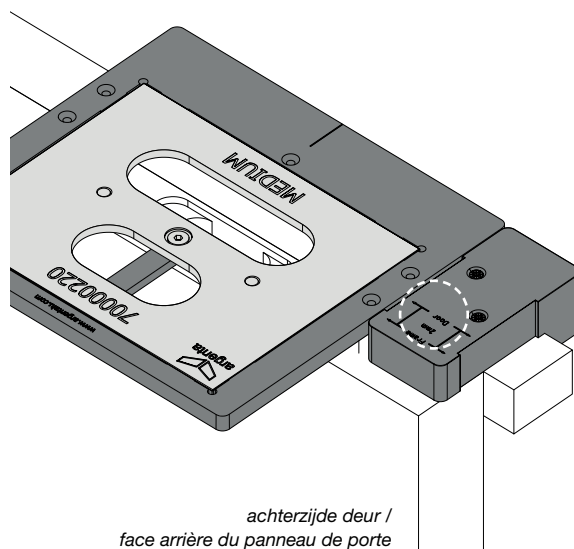
- Draai de lat om en leg deze tegen de voorzijde van het deurblad; de aanslagblok (met aanduiding 'door' \*) moet gelijk komen met de bovenkant van het deurblad.

*\*Zo ontstaat er 2 mm speling tussen de bovenzijde van het deurblad en het deurkader*

### Fraisage du panneau de porte

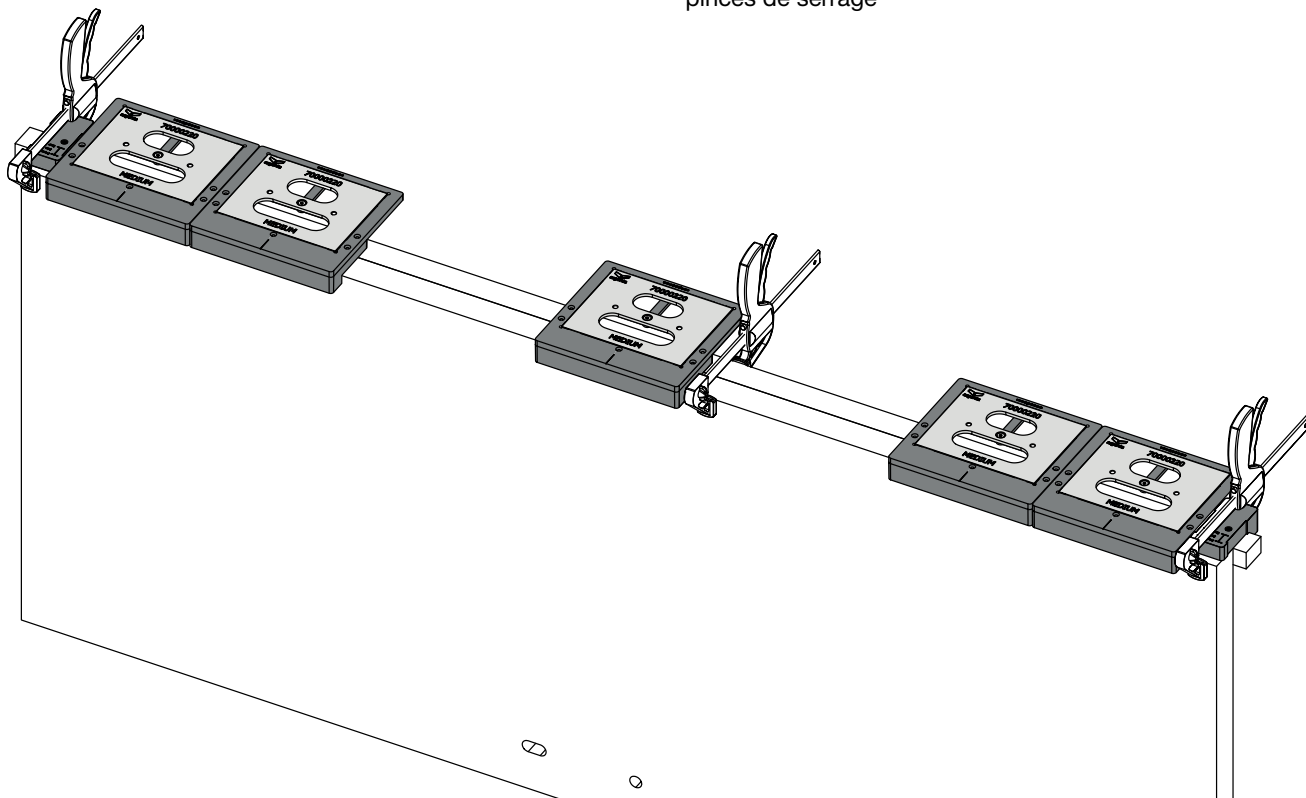
- Retournez la latte et posez-la sur la face avant du panneau de porte. Le butoir (avec l'indication 'door' \*) doit correspondre au côté supérieur du panneau de porte.

*\*Cela entraîne un jeu de 2 mm entre le haut du panneau de porte et l'encadrement*



- Span het deurblad en de lat samen met klemtangen

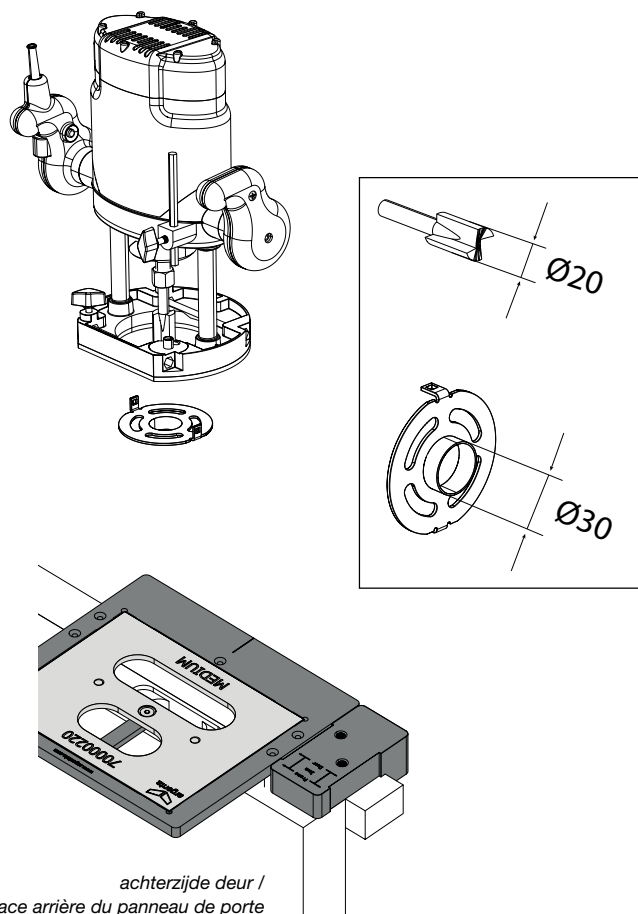
- Fixez le panneau de porte et la latte au moyen des pinces de serrage



## Universeel argenta® freessjabloon

### Gabarit de fraisage universel argenta®

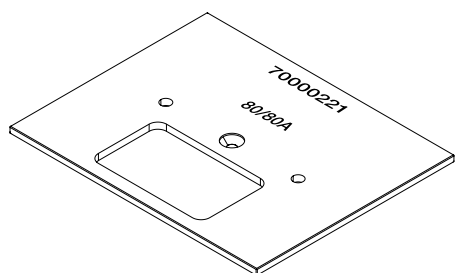
- Frees de scharnierpatronen uit volgens de freesmaten (afhankelijk van type scharnier). Draai indien nodig de geborstelde aluminium sjabloonplaten om (om de diepe en ondiepe frezing te realiseren bij bv de argenta® invisible 3D scharnieren).
- Fraisez les emplacements des charnières selon les gabarits (dépendant du type de charnière argenta® invisible ou paumelle). Tournez si nécessaire les plaques d'insertion en aluminium brossé (pour réaliser les fraisages profonds et peu profonds).



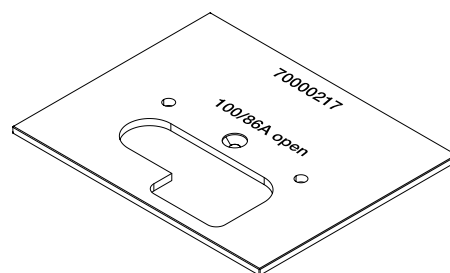
# Universeel argenta® freessjabloon

## Gabarit de fraisage universel argenta®

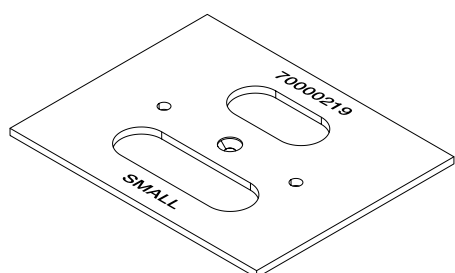
---



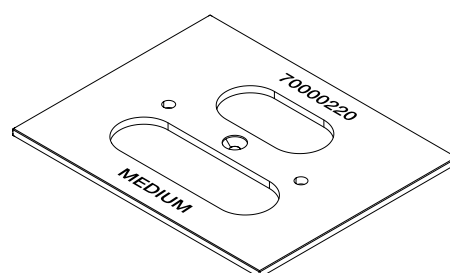
7000221 80/80A



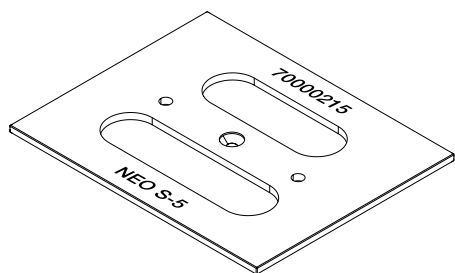
7000217 100x86A



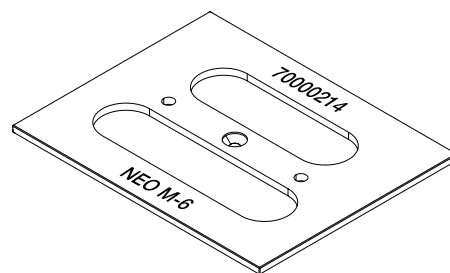
7000219 invisible Small



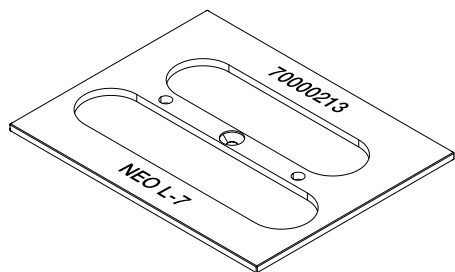
7000220 invisible Medium



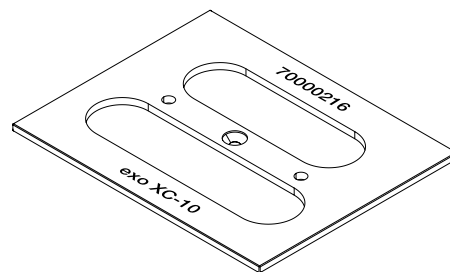
7000215 invisible Neo S-5



7000214 invisible Neo M-6



7000213 invisible Neo L-7



7000216 invisible EXO XC-10

**Argent Alu: dé referentie voor het openen van deuren**  
**Argent Alu: la référence pour l'ouverture des portes**  
**Argent Alu: the reference for opening doors**  
**Argent Alu: die Referenz zum Öffnen von Türen**  
**Argent Alu: lá referencia para abrir puertas**

*Argent Alu behoudt zich het recht voor om zonder voorafgaande kennisgeving technische wijzigingen aan haar producten aan te brengen.*

*Argent Alu se réserve le droit d'apporter des modifications techniques à ses produits sans avis préalable.*

*Argent Alu reserves the right to make technical changes to its products without prior notice.*

*Argent Alu behält sich das Recht vor, ohne vorherige Ankündigung technische Änderungen an seinen Produkten vorzunehmen.*

*Argent Alu se reserva el derecho de realizar modificaciones técnicas en sus productos, sin preaviso.*

