

**Démontable, échangeable et extensible à tout moment!**

**Ferrure pour montage dans poche murale de portes coulissantes pesant jusqu'à 80 kg avec hauteur d'encastrement minimale.**

### La ferrure

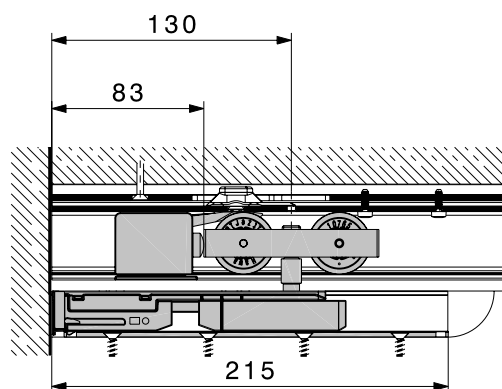
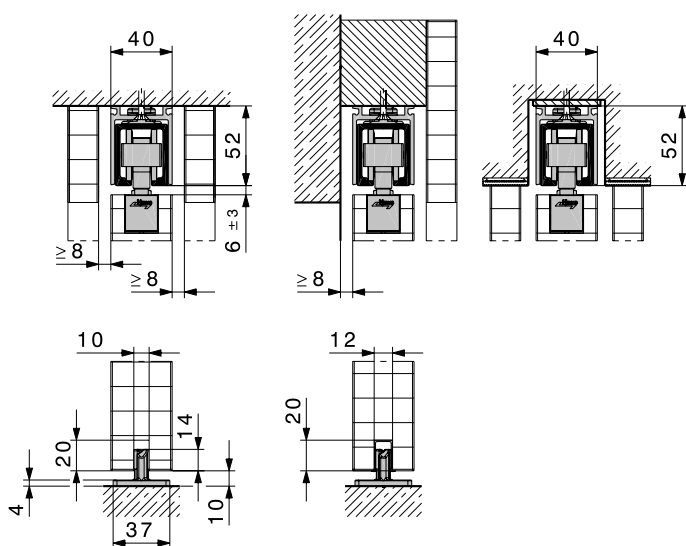
Le système HAWA-Junior 80/B-Pocket est la solution pour poche destinée aux portes coulissantes en bois pesant jusqu'à 80 kg par porte. Grâce au profil de réception doté d'un système de fermeture à baïonnette, le montage et le démontage du rail de roulement sont toujours garantis, même dans le cas de structures de poches montées à demeure. Tous les composants peuvent être remplacés ou complétés à tout moment. Le haut degré de prémontage empêche en outre tout encrassement du rail de roulement pendant la phase de montage. La suspension spécialement conçue pour un montage avec poche, le cache à clipser habillable pour un montage invisible sur linteau, ainsi que le nouveau guide inférieur autoserrant raccourci et le dispositif d'arrêt de porte complètent la solution globale HAWA-Junior 80/B-Pocket.

### Domaine d'utilisation

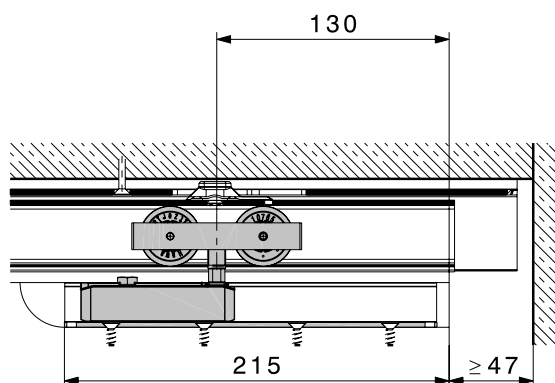
Partout où des espaces sont fermés avec des portes coulissantes en bois adaptées aux personnes handicapées et permettant d'optimiser la place disponible, comme les résidences pour personnes âgées, les maisons de retraite médicalisées, les centres commerciaux, les écoles, les bâtiments administratifs, de même que les logements collectifs ou les pavillons individuels, les villas et les hôtels.

### Données spécifiques HAWA-Junior 80/B-Pocket

- poids maximum par porte coulissante : 80 kg
- Largeur utile de la porte : 700-1500 mm
- épaisseur de porte coulissante : 40-50 mm
- réglable en hauteur  $\pm 3$  mm, avec sécurité anti-torsion intégrée
- déplacement horizontal de  $\pm 8$  mm le sens de la longueur dans la baïonnette
- suspension avec profil porteur et sabot intégré
- introduction plus aisée de la porte dans la structure de poche
- la position finale lorsque la porte est ouverte peut être réglée par l'intermédiaire du sabot situé côté poche
- montage autoserrant du rail de roulement
- guide inférieur autoserrant réglable latéralement
- la couche de séparation entre le rail de roulement et le profil de réception permet d'amortir les transferts de vibrations (bruit de structure)
- rail de roulement démontable pouvant mesurer jusqu'à 3 m, même dans des structures de poches montées à demeure
- les composants intégrés dans le rail de roulement peuvent être remplacés à tout moment ou complétés en cas de besoin
- dispositif d'arrêt de porte pouvant être intégré dans le rail de roulement
- cache à clipser permettant une fixation invisible de l'habillage de linteau, d'épaisseur pouvant aller jusqu'à 40 mm
- utilisable en combinaison avec le dispositif d'amortissement SoftMove 80 pour HAWA-Junior 80



Position de porte : fermée



Position de porte : ouverte, dans poche murale

## Garniture pour 1 porte coulissante, sans set de montage, sans rail de roulement

	no
HAWA-Junior 80/B-Pocket, garniture pour 1 porte coulissante	25074
HAWA-Junior 80/B-Pocket, garniture avec vis de suspension plus longue de 20 mm pour 1 porte	26014

## Garniture comprenant

				no
		25074	26014	
	chariot à 2 galets, M10, matière plastique	2	2	10407
	profil porteur encastrable avec sabot et vis de suspension M10 pour application avec poche	1	-	24323
	profil porteur encastrable avec sabot et vis de suspension M10	1	-	24246
	profil porteur encastrable avec sabot et vis de suspension M10 plus longue de 20 mm pour application avec poche	-	1	26003
	profil porteur encastrable avec sabot et vis de suspension M10 plus longue de 20 mm	-	1	24846
	butée de rail à blocage réglable	1	1	24497
	embout mural en caoutchouc, à visser	1	1	10629
	guide inférieur autoserrant, matière plastique noire, largeur de rainure 10 mm	1	1	25369
	clé pour vis d'arrêt	1	1	10778

## Kit de montage en option pour rail de roulement

	no
set pour rail de roulement montable et démontable, pour longueur de rail à 2000 mm, HAWA-Junior 80	25207
set pour rail de roulement montable et démontable, pour longueur de rail à 2500 mm, HAWA-Junior 80	25371
set pour rail de roulement montable et démontable, pour longueur de rail à 3000 mm, HAWA-Junior 80	25441

## Sets comprenant

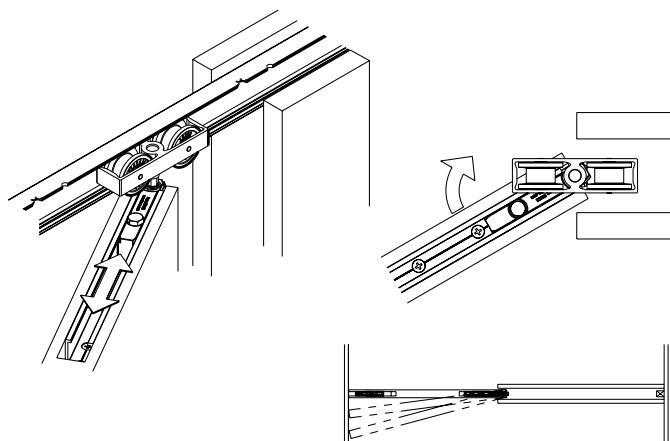
		mm				no
			25207	25371	25441	
	profil de réception doté d'un système de fermeture à baïonnette, métal léger, anodisé couleur argent, pour longueur du rail de roulement	2000	1	-	-	25212
		2500	-	1	-	25443
		3000	-	-	1	25444
	Set de petites pièces au profil de réception, jeu de 6 pièces pour longueur du rail de roulement	2000	1	-	-	25520
	Set de petites pièces au profil de réception, jeu de 7 pièces pour longueur du rail de roulement	2500	-	1	-	25521
	Set de petites pièces au profil de réception, jeu de 9 pièces pour longueur du rail de roulement	3000	-	-	1	25522

Sous réserve de modifications techniques.

## La solution pour poche

Le système HAWA-Junior 80/B-Pocket permet d'avoir une introduction plus aisée de la porte dans une poche, c'est-à-dire que :

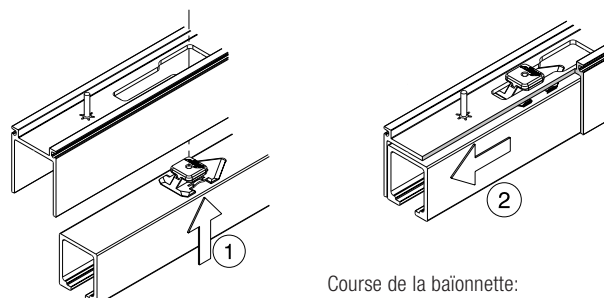
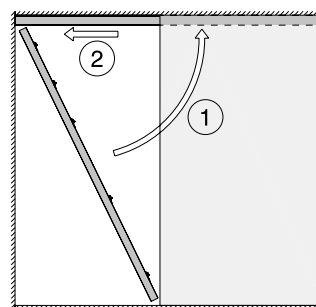
- le point de pivotement de la suspension se trouve au niveau de l'extrémité de la porte située côté poche
- la suspension située côté poche peut être coulissée en direction du centre de la porte lors du montage
- il est possible d'effectuer un réglage en hauteur aisé et rationnel lorsque la porte est accrochée



## Set de montage

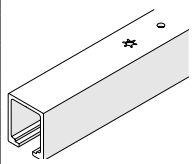
Le profil de réception doté d'un système de fermeture à baïonnette est prémonté et offre ainsi la meilleure protection possible contre tout encrassement éventuel du rail de roulement pendant la phase de montage. Une fois la poche murale achevée, le rail de roulement peut être monté, et redémonté à tout moment, que ce soit pour rajouter de nouveaux composants ou en remplacer des existants.

Le système de fermeture à baïonnette autoserrant avec rampe d'introduction facilite le montage du rail de roulement dans le profil de réception. La couche de séparation entre les deux profils permet d'amoinrir les transferts de vibrations (bruit de structure).



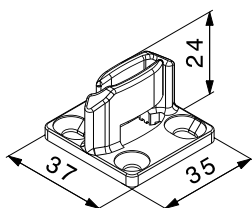
Course de la baïonnette: 35 mm  
Déplacement dans la baïonnette: ± 8 mm

## Rails de roulement

Attention : les distances entre les trous varient		mm	no
 rail de roulement, métal léger, anodisé couleur argent, percé	1400	10189	
	1600	10190	
	1800	10191	
	2000	10192	
	2200	10193	
	2500	10194	
	3000	18532	
sur mesure	10188		

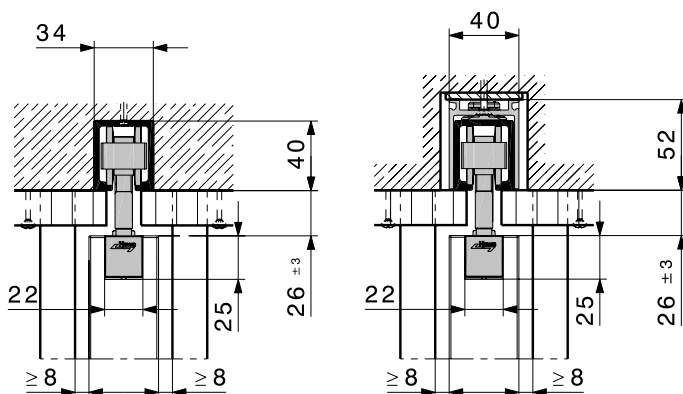
## Guide inférieur autoserrant

Le guide inférieur autoserrant (largeur de rainure 10 mm) mesure désormais 35 mm de longueur et est réglable latéralement. Il permet d'introduire les portes dans la poche murale montée.



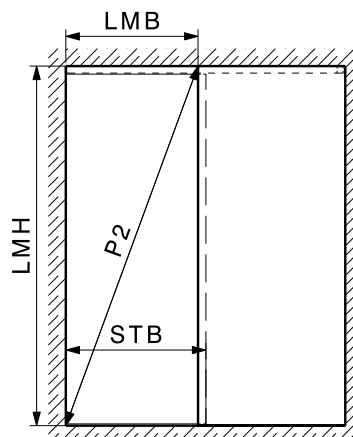
## Variante avec vis de suspension plus longue de 20 mm

Grâce à la garniture no 24851, le rail de roulement peut être caché par le dessous avec des éléments de plafond démontables.



## Longueur de rail de roulement

La longueur du rail de roulement ne doit pas dépasser la diagonale intérieure (P2 - 80 mm).

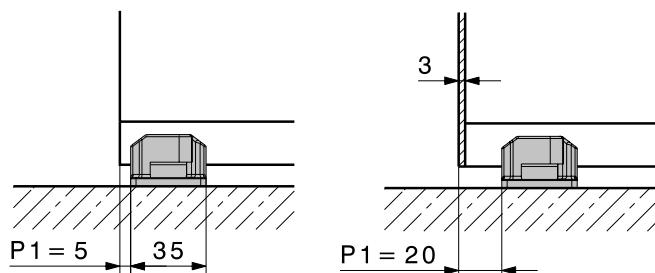


LMB	Largeur utile
LMH	Hauteur utile
STB	Largeur de porte coul.
P2	Diagonale libre

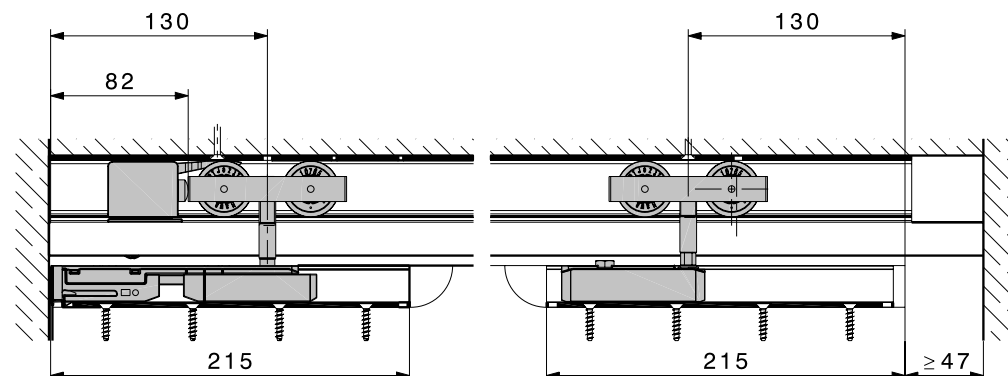
## Largeur de porte coulissante

Les facteurs suivants entrent en ligne de compte dans le calcul de la largeur des portes coulissantes :

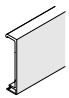



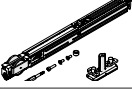

- rainure de guidage ouverte ou fermée
- structure avec ou sans dispositif d'arrêt de porte (butée à ressort no 25370)



$$STB = LMB + P1 + 30 \text{ mm}$$

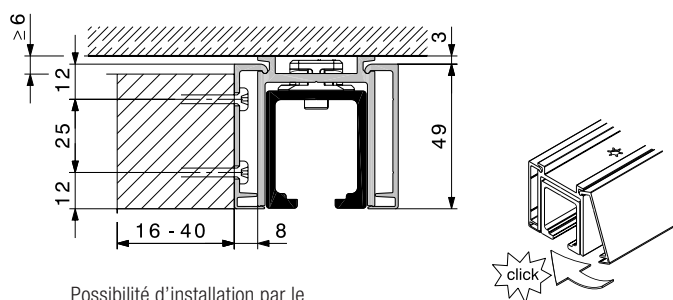


## Accessoires

		no
	cache à clipser pour profil de réception, métal léger, anodisé couleur argent, 2000 mm, pour cache de linteau pour HAWA-Junior 40	25445
	butée à ressort pour porte pesant jusqu'à 80 kg pouvant être intégrée dans le rail de roulement HAWA-Junior 80	25370
	butée de rail à blocage réglable	1 pièce
		jeu de 10 pièces
	rail de guidage à entailler, matière plastique noir, 1300 mm, jeu de 10 pièces	14540
	amortissement SoftMove 80 pour HAWA-Junior 80	22444
	chariot à 2 galets, M10, matière plastique, jeu de 10 pièces	25952

## Cache optionnel pour profil de réception

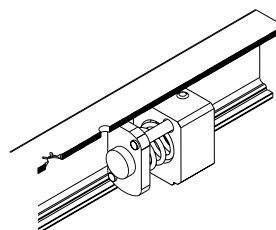
Le cache à clipser en aluminium disponible en option se clipse simplement sur le profil de réception et ne nécessite aucun autre élément de fixation. Pour une fixation invisible de l'habillage de linteau, le client a la possibilité d'équiper le cache à clipser de caches d'épaisseur pouvant aller jusqu'à 40 mm.



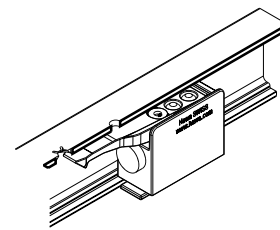
Possibilité d'installation par le client de cache d'épaisseur pouvant aller jusqu'à 40 mm

## Dispositif d'arrêt de porte optionnel

La butée à ressort no 25370, intégrée dans le rail de roulement, a été spécialement conçue pour pouvoir arrêter la porte sans qu'il y ait d'élément de ferrure visible au niveau du bord de la porte. Lorsque l'installation ne comporte pas de butée à ressort, il est recommandé de monter la butée de rail no 24497.



butée à ressort no 25370



butée de rail no 24497

## Planification/exécution

Pour la planification et l'exécution, veuillez utiliser les instructions de montage suivantes :

- no 25089 HAWA-Junior 80/B-Pocket, garniture
- no 25558 Set de montage pour rails de roulement installés dans des poches murales, adapté au système HAWA-Junior 80

(→ [www.hawa.ch](http://www.hawa.ch) → HAWA-Productfinder)

Pour un maniement confortable de portes coulissantes munies d'un dispositif d'amortissement, utiliser plutôt des poignées étriers que des poignées coquilles.

→ Attention : risque de collision avec la structure de poche

## Accessoires

Accessoires : → pages 68–83

## A préciser à la commande

- nombre de garnitures
- type et nombre de sets de montage
- type, nombre et longueur de rails de roulement

## A préciser à la commande (options)

- nombre de caches à clipser pour profil de réception
- nombre de butées à ressort
- nombre de butées de rail
- nombre de rails de guidage
- nombre d'amortissement SoftMove 80 pour HAWA-Junior 80