

# GHI9100IX

## HOTTE DECORATIVE ILOT 90 CM

Référence	Couleur	EAN
<b>GHI9100IX</b>	<b>Verre/inox</b>	<b>8054383966752</b>

### Performances

- Évacuation ou recyclage
- Débit maximum d'aspiration (norme EN61591)
  - en sortie libre : 721 m<sup>3</sup>/h
  - en évacuation : 700 m<sup>3</sup>/h
- Pression à la vitesse maximale : 471 Pa
- Niveau sonore à la vitesse min./max./int. (norme EN60704-2-3) : 59/66/74 dB(A)
- 1 moteur double turbine 150 W

### Confort d'utilisation

- Commandes électroniques rétroéclairées
- 2 vitesses d'aspiration + 1 intensive
- Fonction Booster : accroît à son maximum le débit de la hotte pendant 7 minutes
- Spots LED 4 x 1,5 W
- Clapet anti-retour livré de série

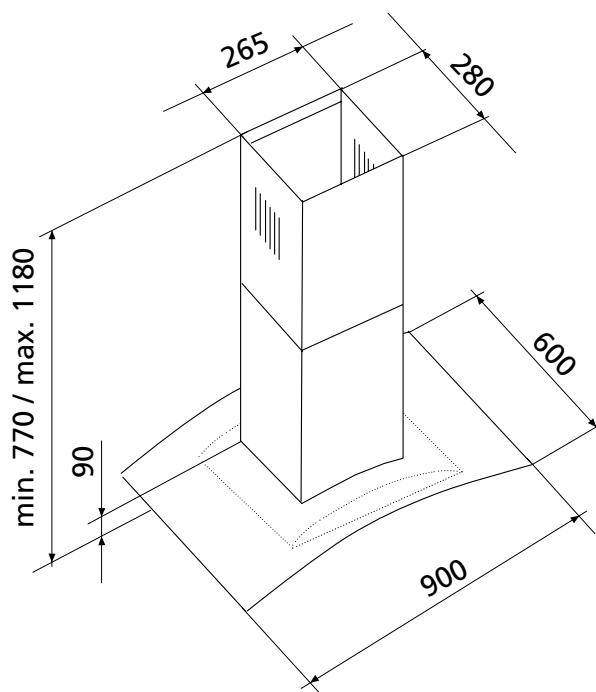


### Filtres

- 2 filtres à graisse métalliques, lavables au lave-vaisselle
- 1 filtre anti-odeurs à charbon actif CR410 livré de série

- Puissance électrique d'installation : 156 W
- 10 A - 220/240 V - 50 Hz
- Cordon d'alimentation : 180 cm - Avec prise
- Diamètre de la sortie d'air : 150/120 mm
- Produit H x l x P : 770-1180 x 900 x 600 mm
- Distance min. hotte/plan de cuisson : 650\*/750\*\* mm
- Produit emballé H x l x P : 665 x 415 x 945 mm
- Poids net/brut : 31/36,5 kg

Plan de cuisson : \* électrique  \*\* gaz 



# GHI9100IX

## HOTTE DECORATIVE ILOT 90 CM

Référence	Couleur	EAN
<b>GHI9100IX</b>	<b>Verre/inox</b>	<b>8054383966752</b>

### Règlement délégué (UE) N° 65/2014

Marque : GLEM

Modèle : GHI9100IX

Consommation annuelle d'énergie : 28,2 kWh/an

Classe d'efficacité énergétique : A++

Indice d'efficacité énergétique : 36,7

Efficacité fluidodynamique : 38,2

Classe d'efficacité fluidodynamique : A

Efficacité lumineuse : 34,2 lux/W

Classe d'efficacité lumineuse : A

Efficacité de filtration des graisses : 78,1 %

Classe d'efficacité de filtration des graisses : C

Débit d'air à la vitesse minimale/maximale en fonctionnement normal : 205/480 m<sup>3</sup>/h

Débit d'air en mode intensif ou « boost » : 686 m<sup>3</sup>/h

Émissions acoustiques de l'air pondérées de la valeur A à la vitesse minimale/maximale en fonctionnement normal : 59/66 dB(A)

Émissions acoustiques de l'air pondérées de la valeur A en mode intensif ou « boost » : 74 dB(A)

Consommation d'énergie en mode « arrêt » : 0,45 W

Consommation d'énergie en mode « veille » : 0,45 W

Également disponible en :

 Noir  
**GHI9100BK**