

# MLA 108

**MECCANISMO PER LETTO RIBALTABILE SINGOLO (MLA 108/1)  
DOPPIO (MLA108/2) RINFORZATO (MLA 108/4)**

MACHINERY FOR SINGLE (MLA 108/1) OR DOUBLE (MLA108/2) OR HEAVY (MLA108/4) COLLAPSIBLE BED  
MÉCANISME POUR LIT ESCAMOTABLE À UNE PLACE (MLA 108/1) À DEUX PLACES (MLA108/2) RENFORCÉ (MLA 108/4)  
EINZEL KLAPPBETT EINRICHTUNG (MLA 108/1) DOPPEL KLAPPBETT (MLA108/2) VERSTÄRKT KLAPPBETT (MLA 108/4)



**Vite autofilettante per  
fissaggio meccanismo  
al mobile**

*Self threaded screw to  
fix the mechanism on the  
furniture*

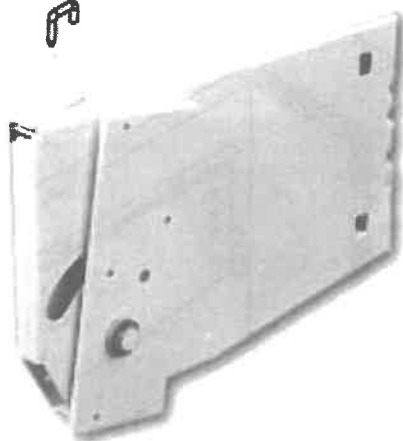


**Vite M6 per fissaggio rete a  
meccanismo MLA 108**

*M6 screw to fix the net to MLA 108*

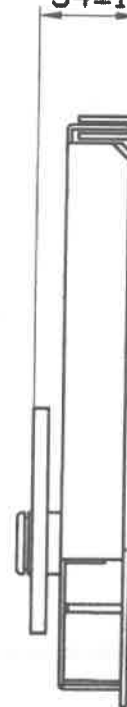


**1 Sbloccare scatola**  
*Unlocking the spring box*



**2 Ingombro  
Larghezza**

34±1

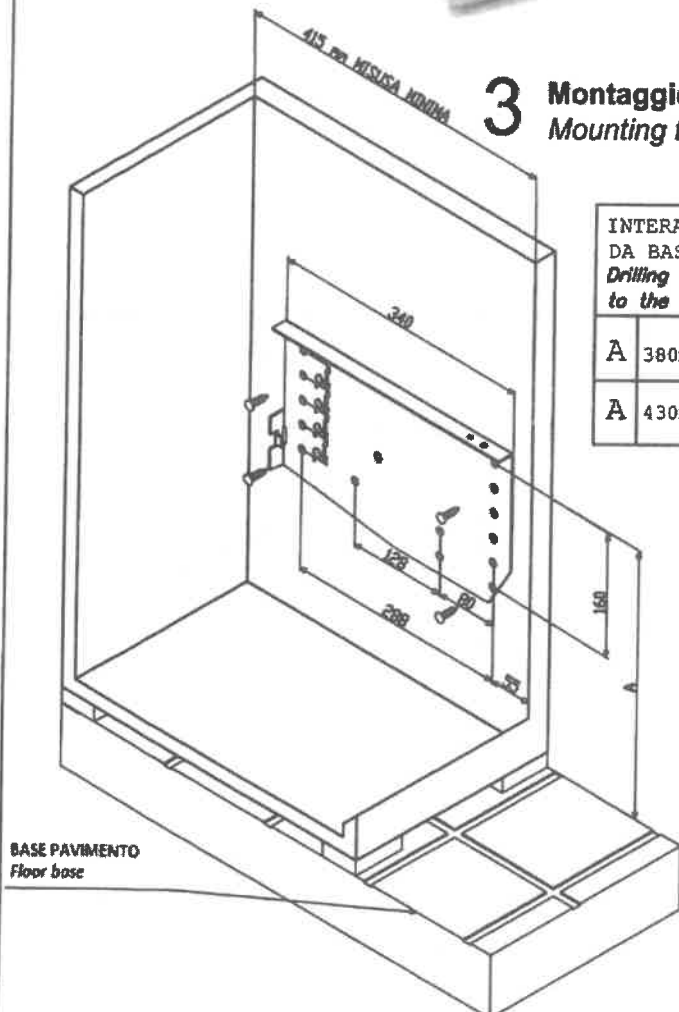


**3 Montaggio controscatola<sup>(1)</sup>**  
*Mounting the box<sup>(1)</sup> on the cabinet*

INTERASSE FORO CONTROSCATOLA<sup>(1)</sup>  
DA BASE PAVIMENTO  
*Drilling interaxs from floor base  
to the box<sup>(1)</sup>*

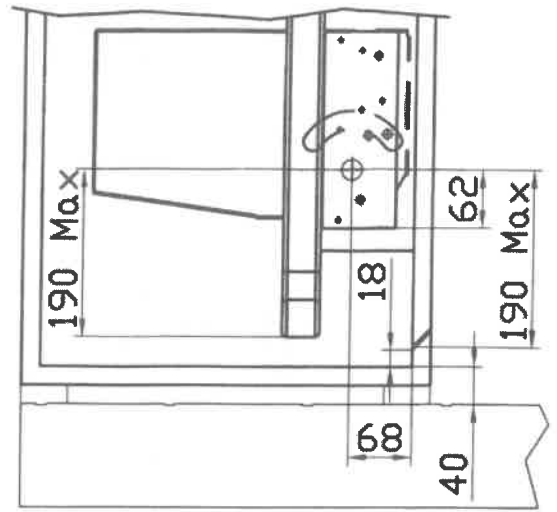
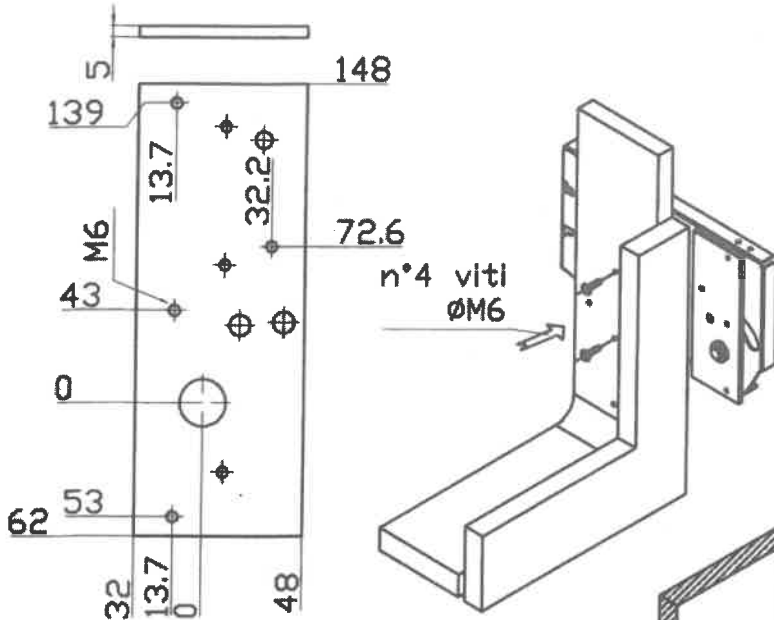
A 380mm CON PTL 400/mm200

A 430mm CON PTL 400/mm250

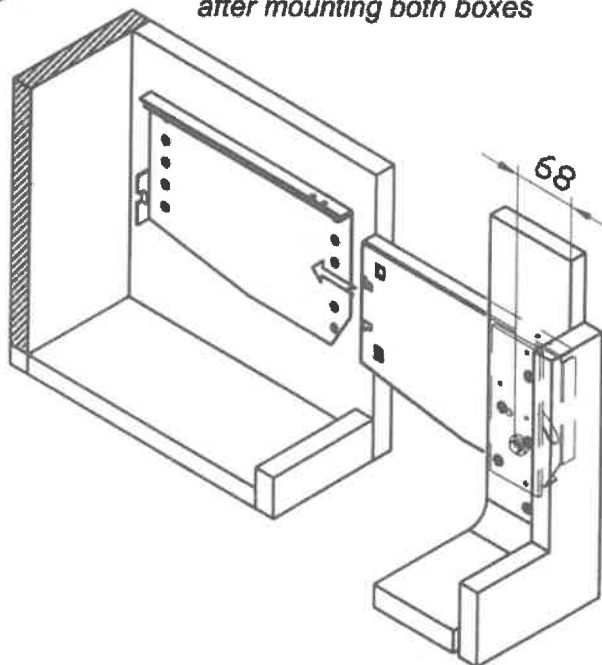


**N.B. ATTENZIONE FISSARE SEMPRE IL MOBILE AL MURO**  
**N.B. BE CAREFUL ON FIXING ALWAYS THE CABINET TO THE WALL**

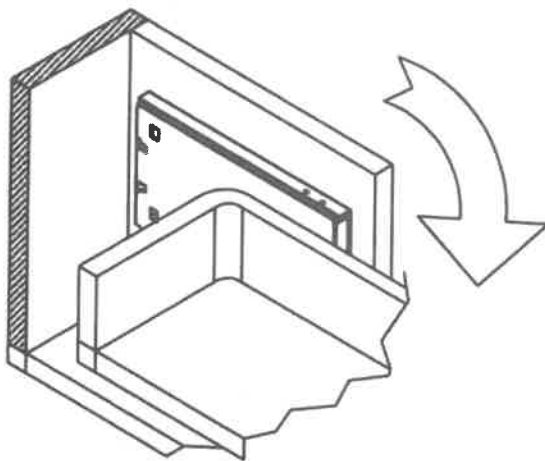
**4** Montaggio scatola portamolle  
Mounting the spring box on the bed frame



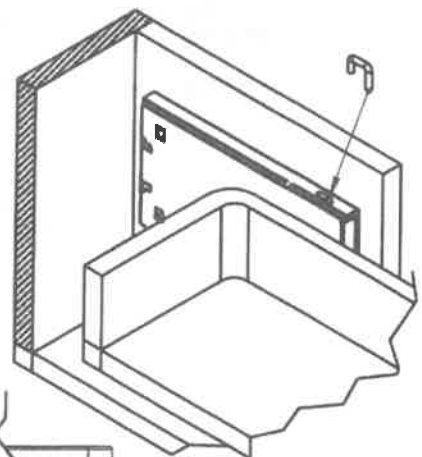
**5** Inserire letto nel mobile  
Inserting the bed frame into the cabinet after mounting both boxes



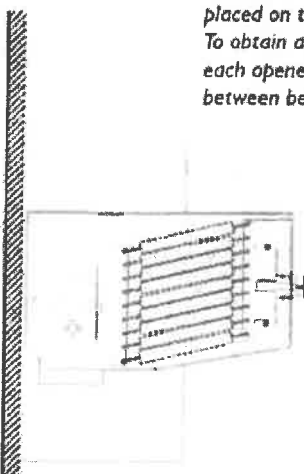
**6** RUOTARE IL MECCANISMO IN POSIZIONE ORIZZONTALE.  
ROTATE THE MECHANISM IN HORIZONTAL POSITION



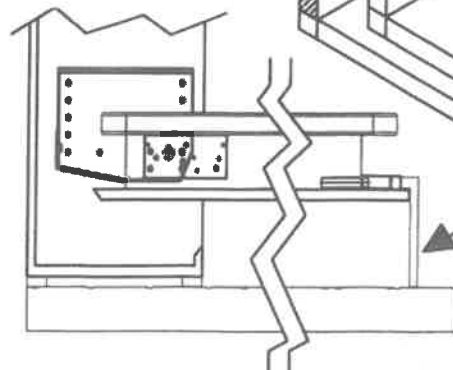
**7** Bloccaggio scatola con controscatola  
Blocking two parts of the box



**8** Regolazione tensione mobile portare il letto in posizione orizzontale, e regolare la tensione delle molle per ottenere il perfetto equilibrio. Questo può essere verificato assicurandosi che il letto rimanga fermo in qualsiasi posizione di apertura. L'aria tra il cassonetto e i fianchi del mobile deve essere di 32/33 mm per parte.  
Regulation of the spring tension by acting on the bolt placed on the back of the springs box. To obtain a perfect regulation the bed must stop in each opened position you may leave it. Distance between bed's frame and cabinet must be 32/33 mm.



ATTENZIONE!  
NON RIMUOVERE  
COMPLETAMENTE LA VITE  
  
PAY ATTENTION!  
DON'T REMOVE  
THE SCREW COMPLETELY



PTL400  
250mm / 200mm