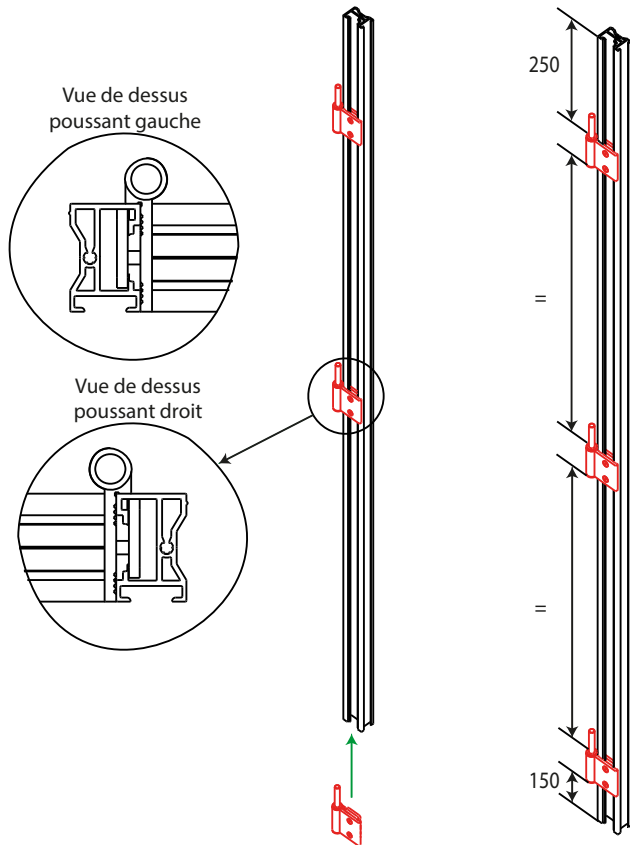
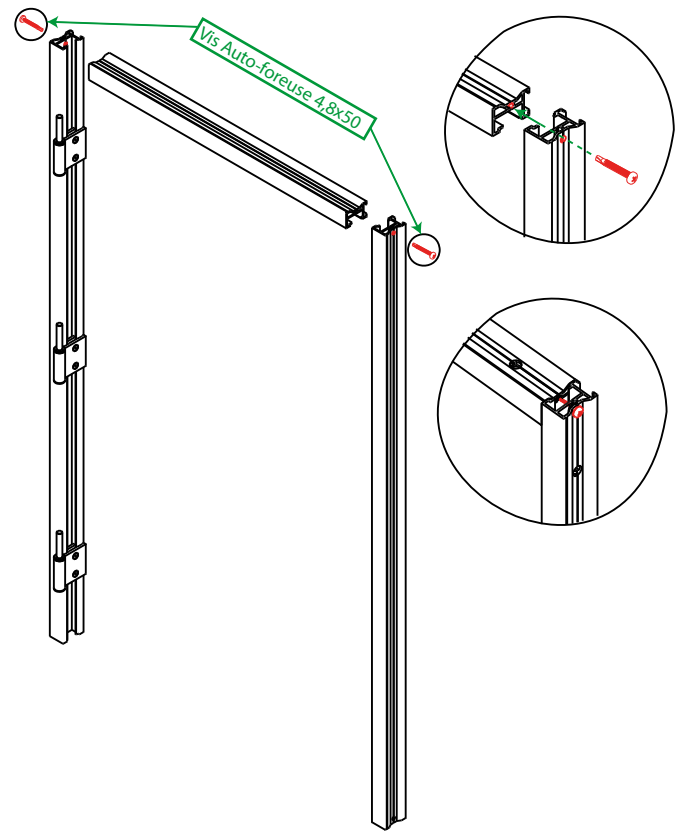


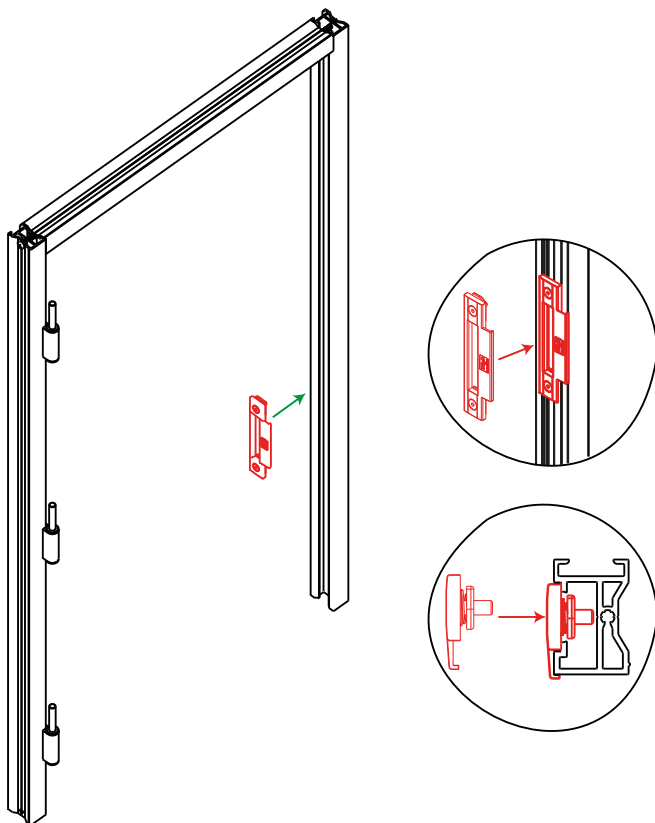
1 - Mise en place des **paumelles inférieures**



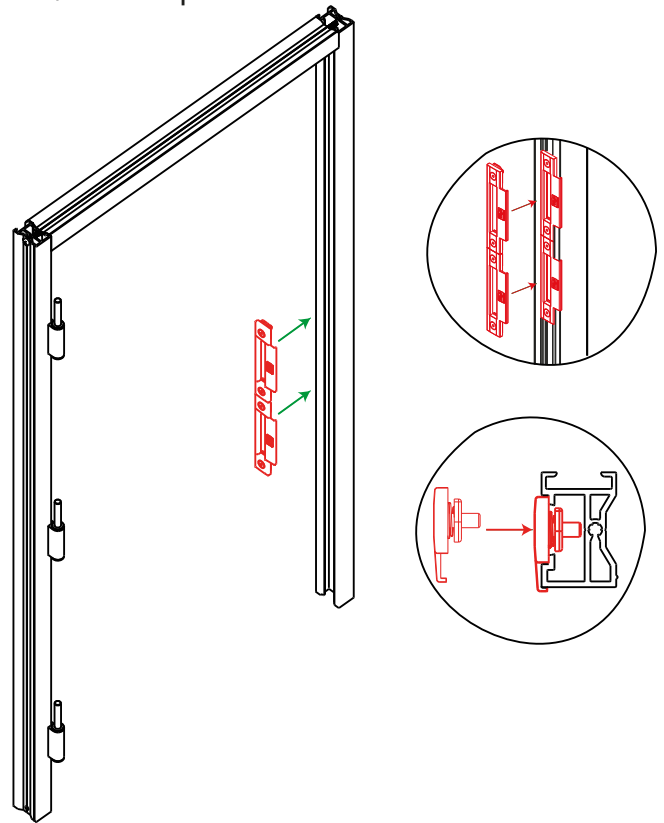
2 - Assemblage DORMANT 26



3 - Mise en place de la **gâche** pour la serrure à rouleau avec ou sans pêne

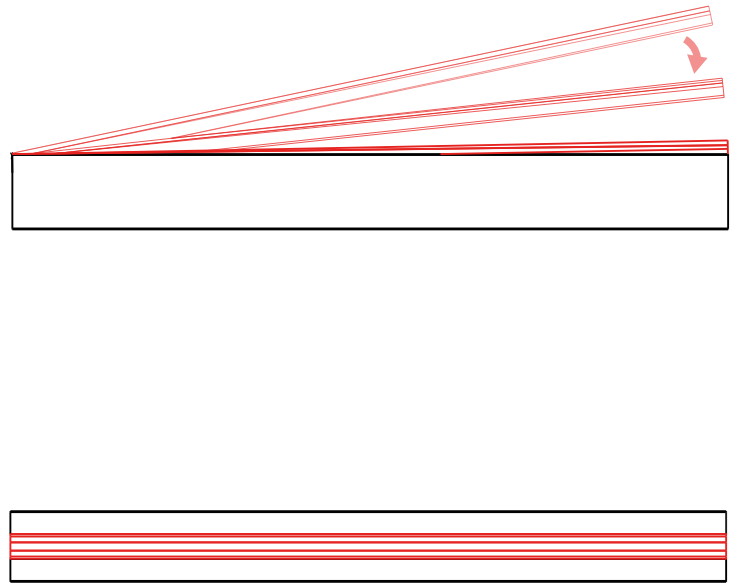
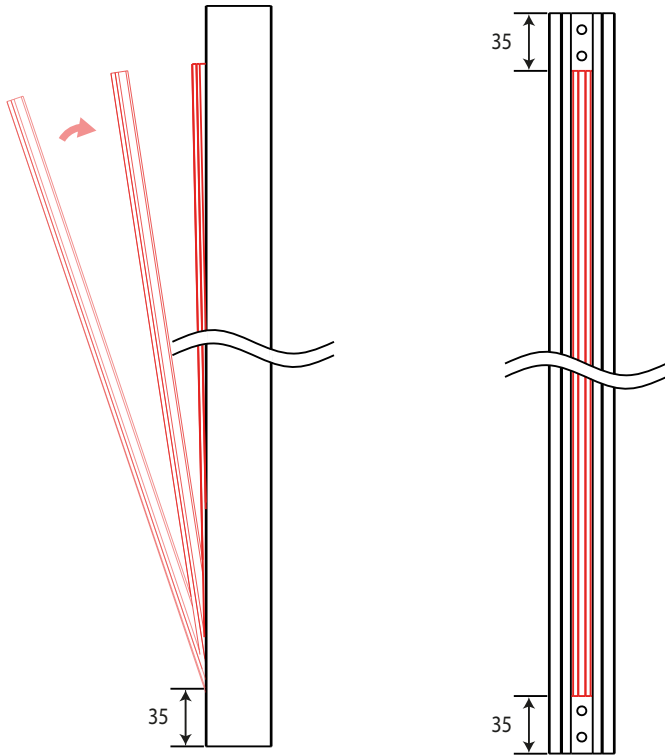


3 - Mise en place de **2 gâches** pour la serrure pêne 1/2 tour + pêne dormant



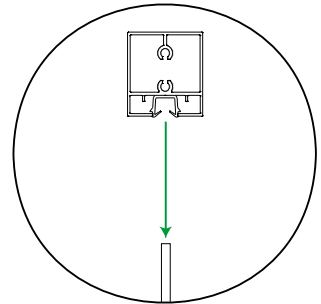
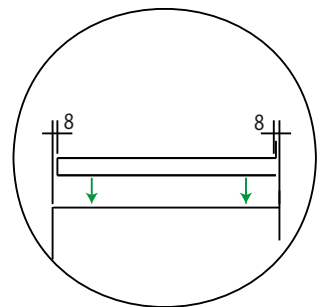
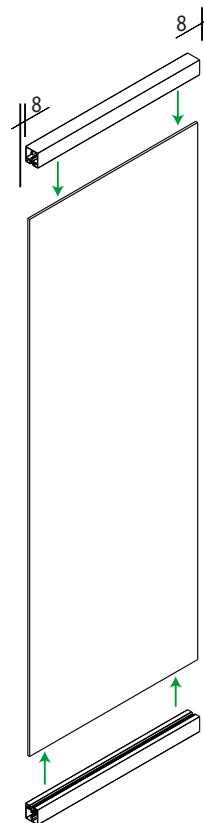
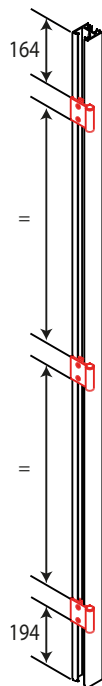
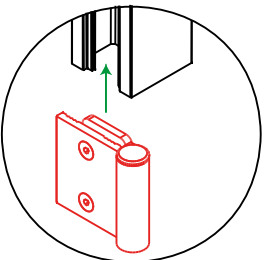
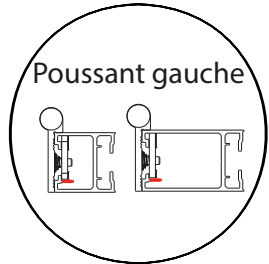
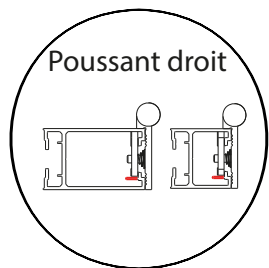
1 - Mise en place **joint de vitrage** sur profil porte 40 et 66

2 - Mise en place **joint de vitrage** sur profil traverse 40

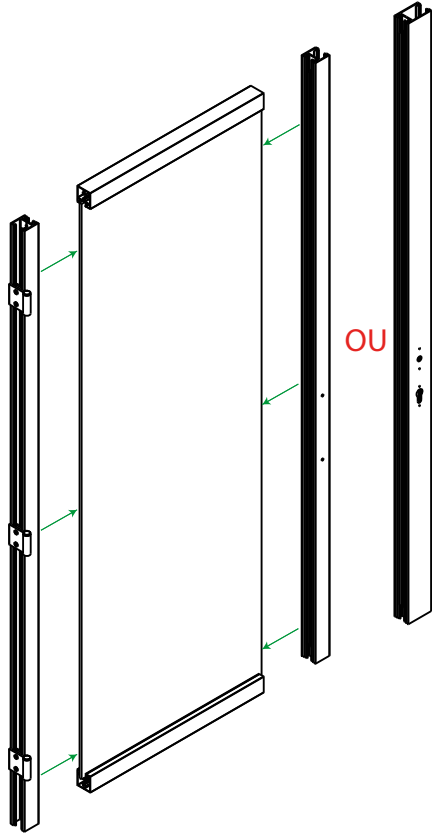


3 - Mise en place des **paumelles supérieures**

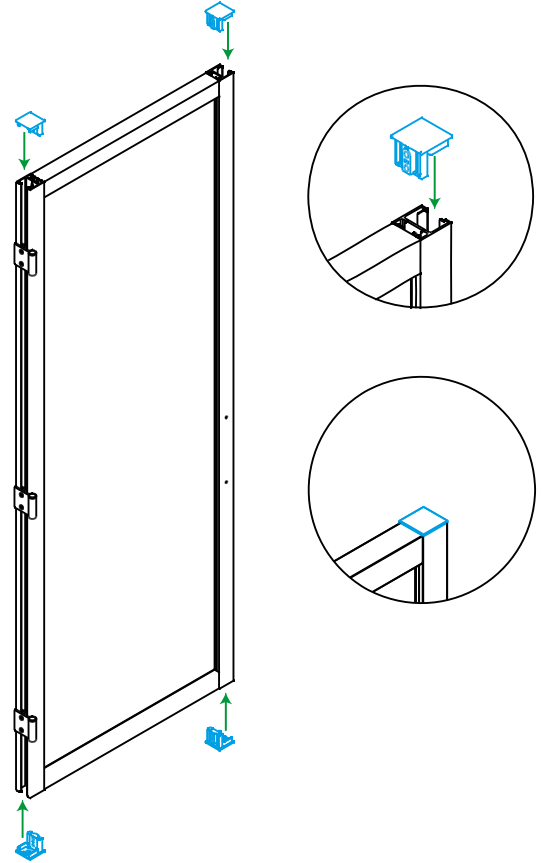
4 - Mise en place de la **traverse haute et basse 40**



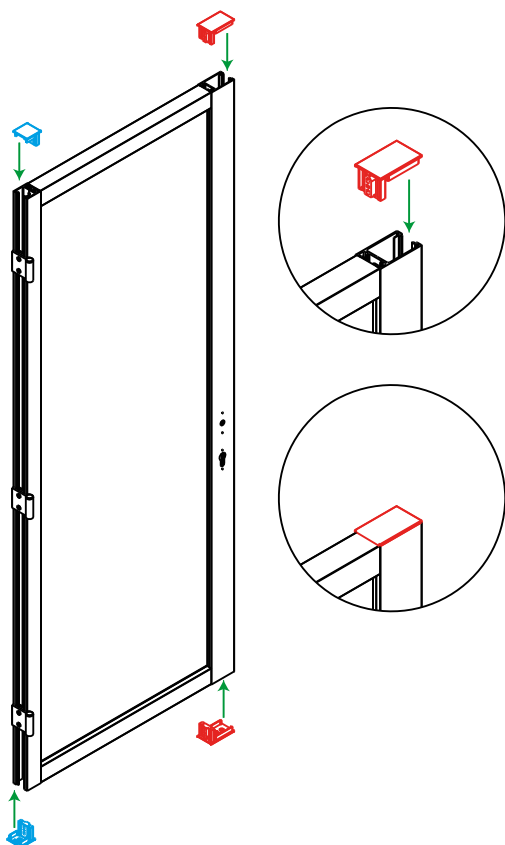
1 - Mise en place des profils porte 40 ou 66



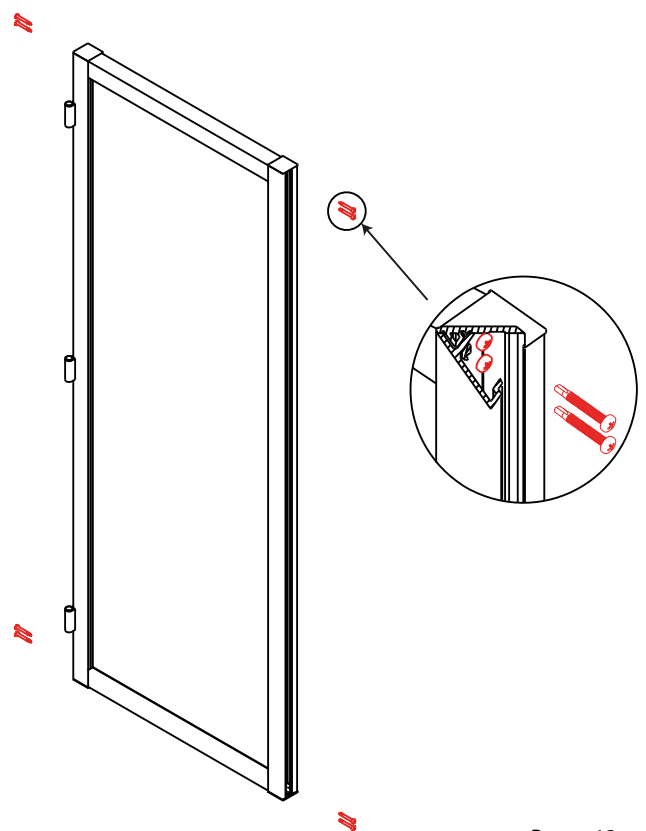
2 - Mise en place des capots d'assemblage porte 40



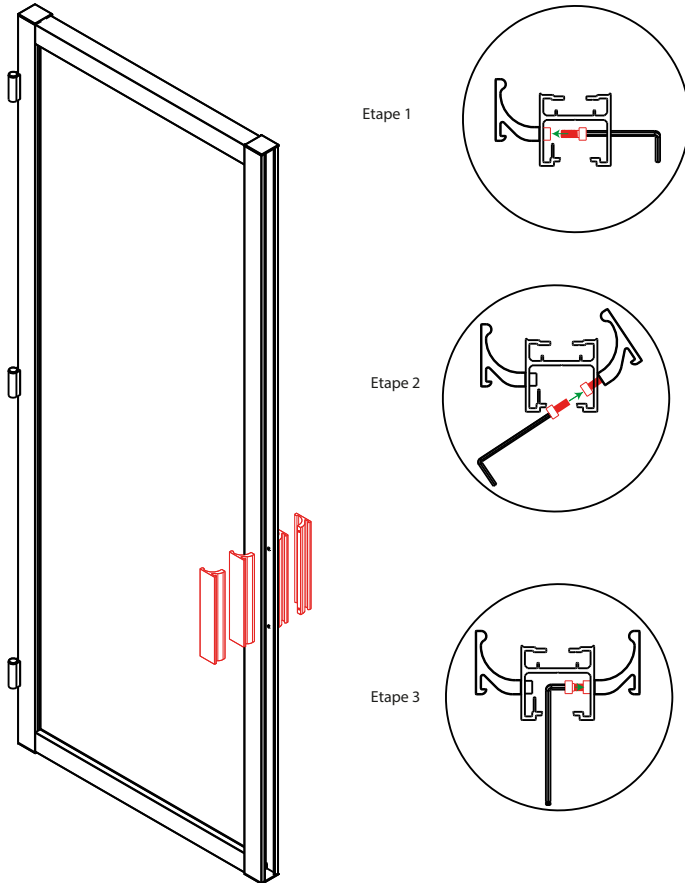
3 - Mise en place des capots d'assemblage porte 40 et 66



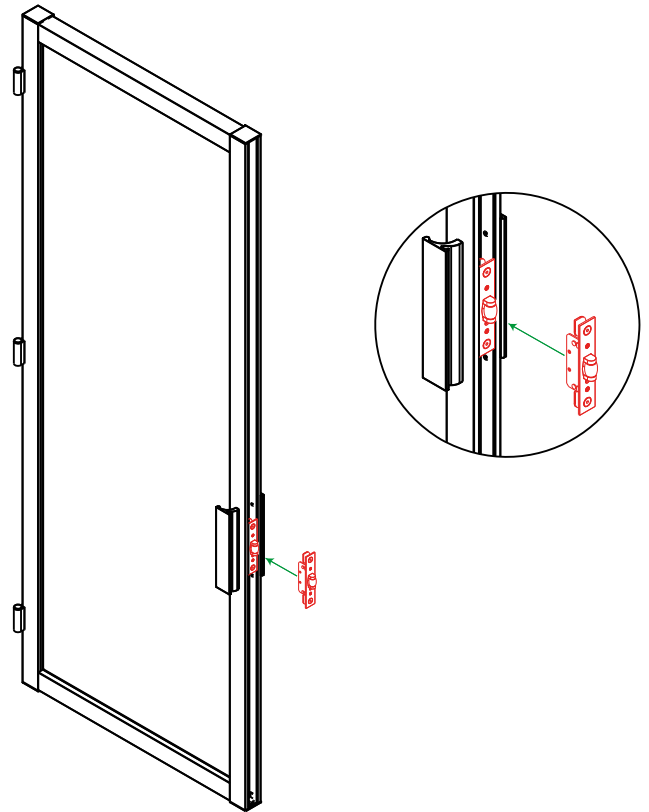
4 - Fixation porte avec vis auto-foreuse 4,8x50 (Embout PH2)



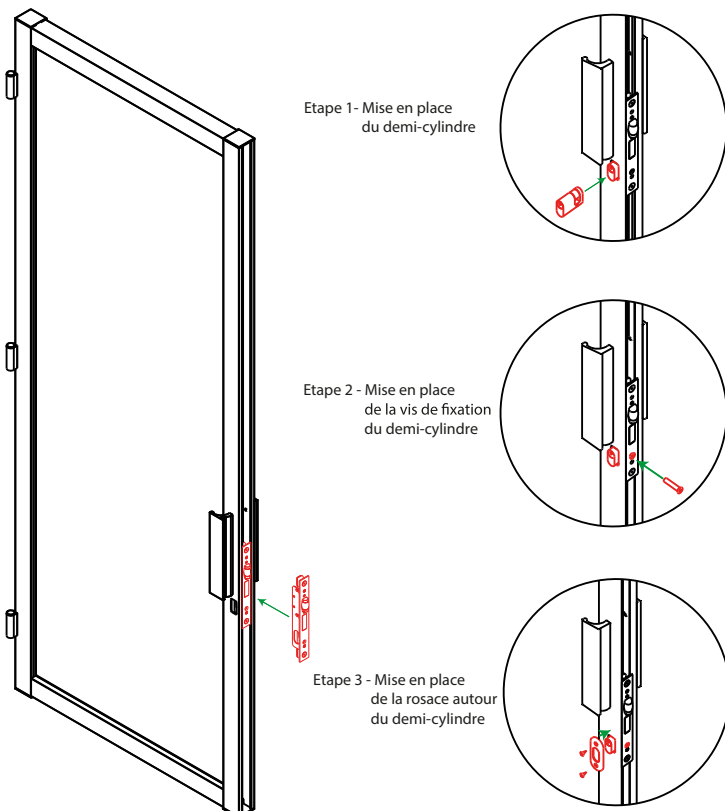
1 - Fixation poignée de tirage



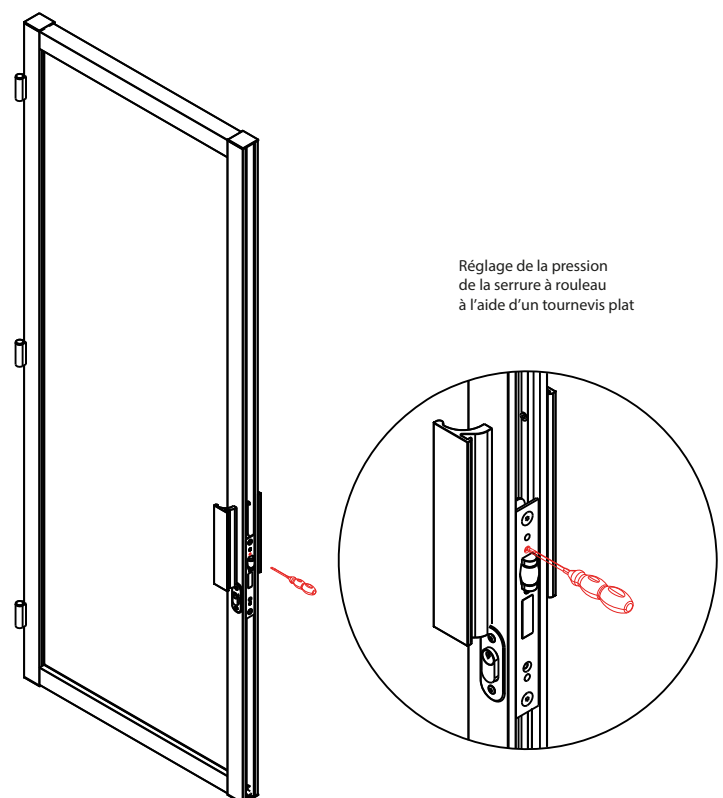
2 - Montage serrure à rouleau seul



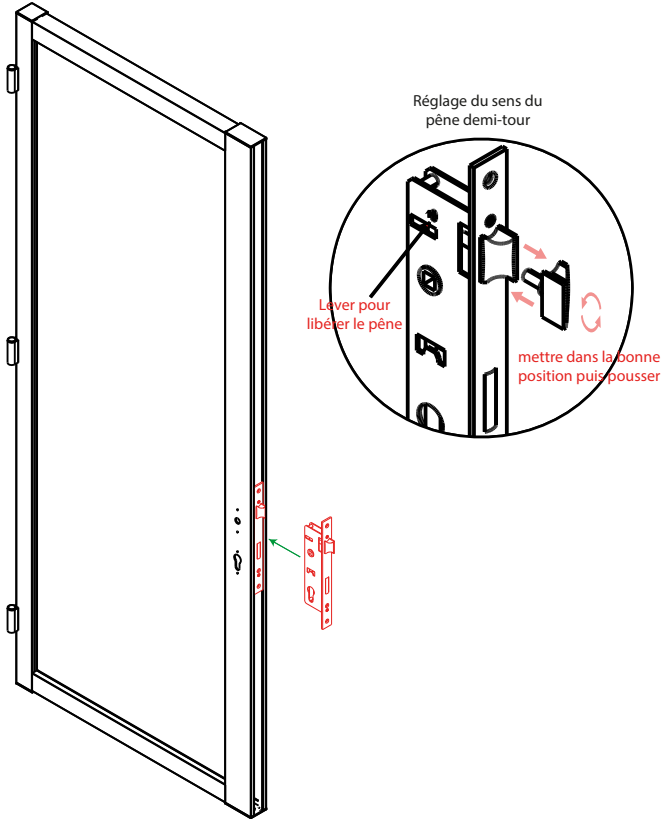
3 - Montage serrure à rouleau avec cylindre



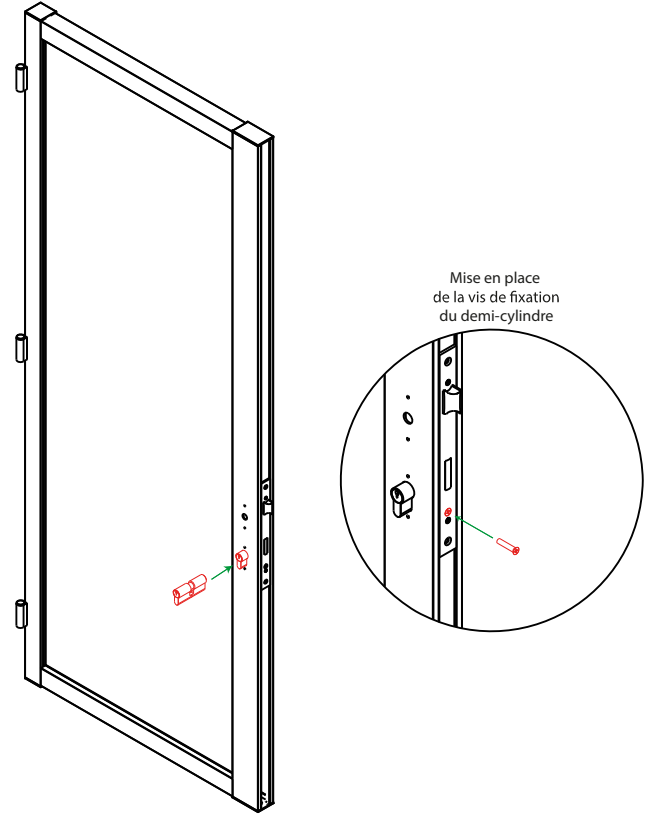
4 - Réglage serrure à rouleau



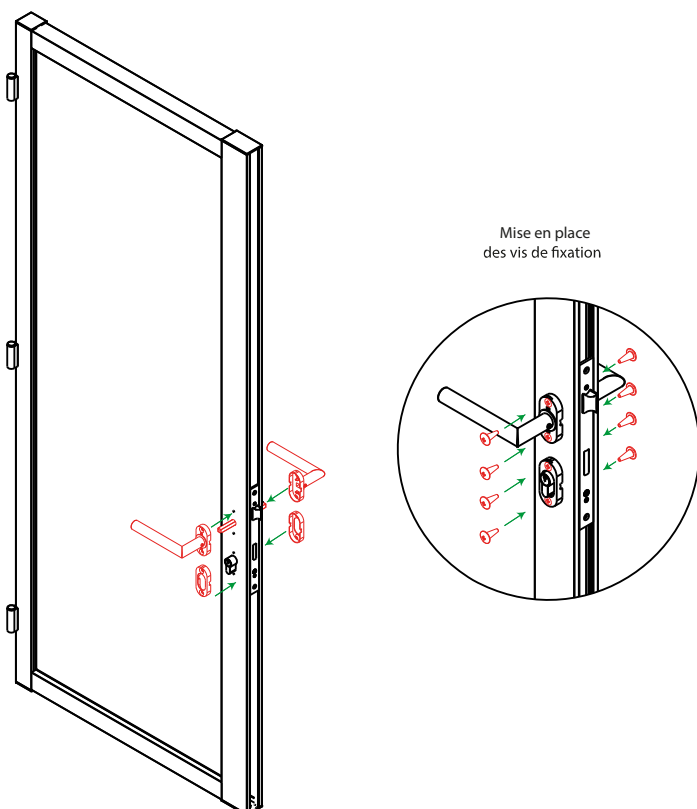
1 - Montage serrure avec pêne dormant



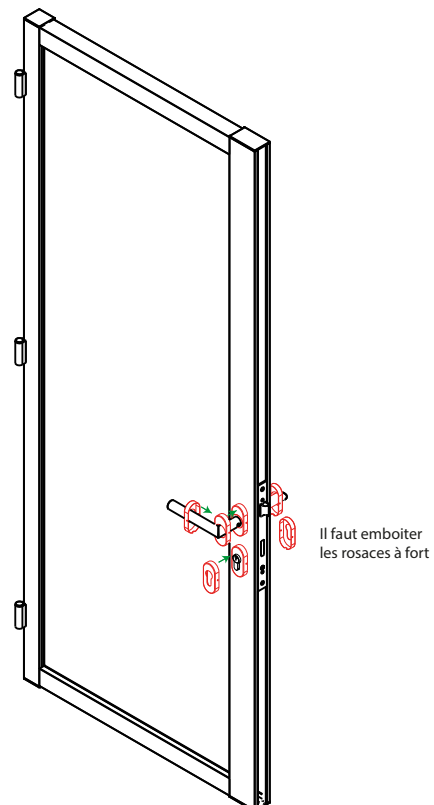
2 - Montage cylindre



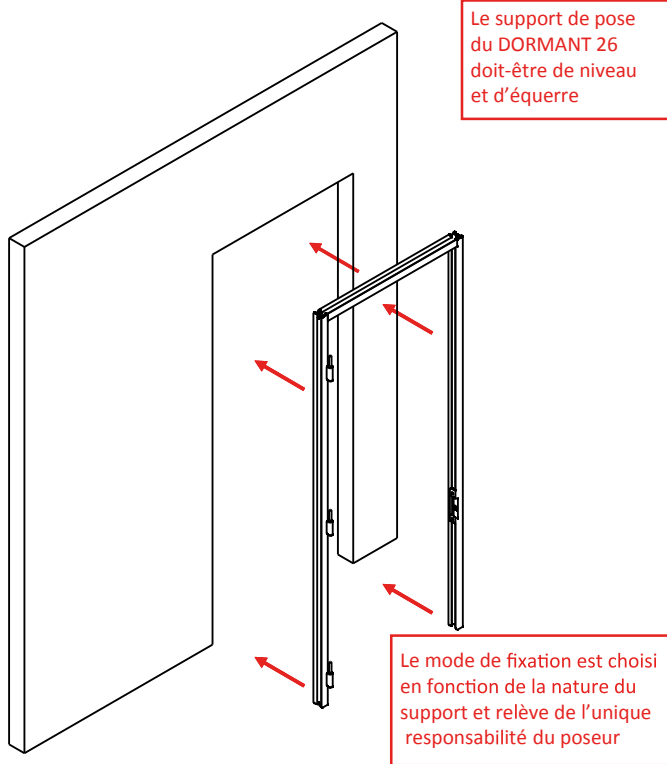
3 - Montage béquilles + sous-rosaces



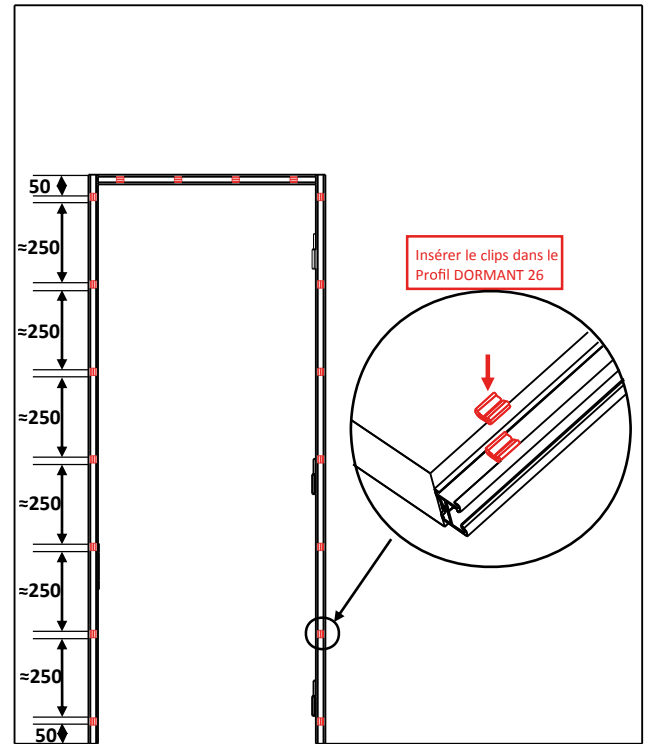
4 - Montage des rosaces



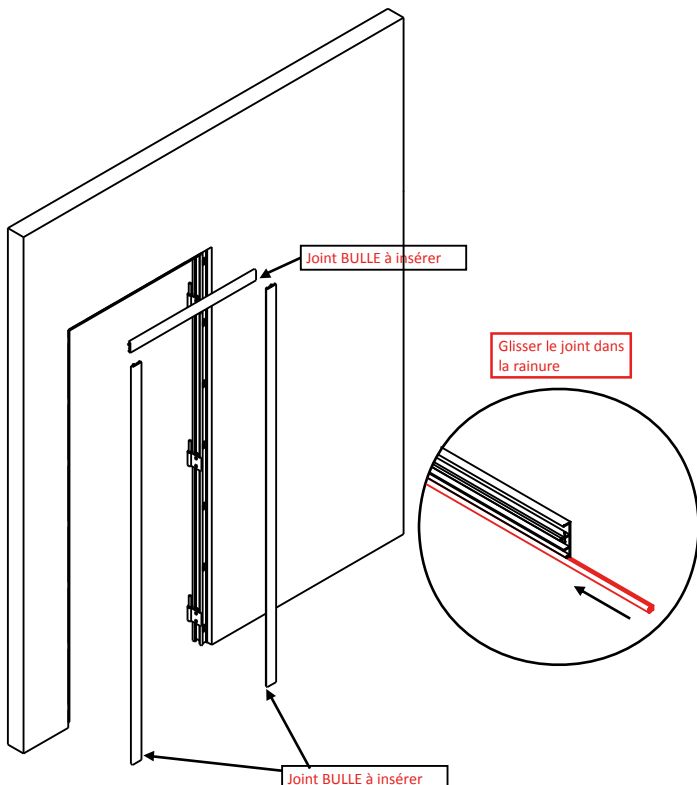
1 - Positionner et fixer l'assemblage **dormant**



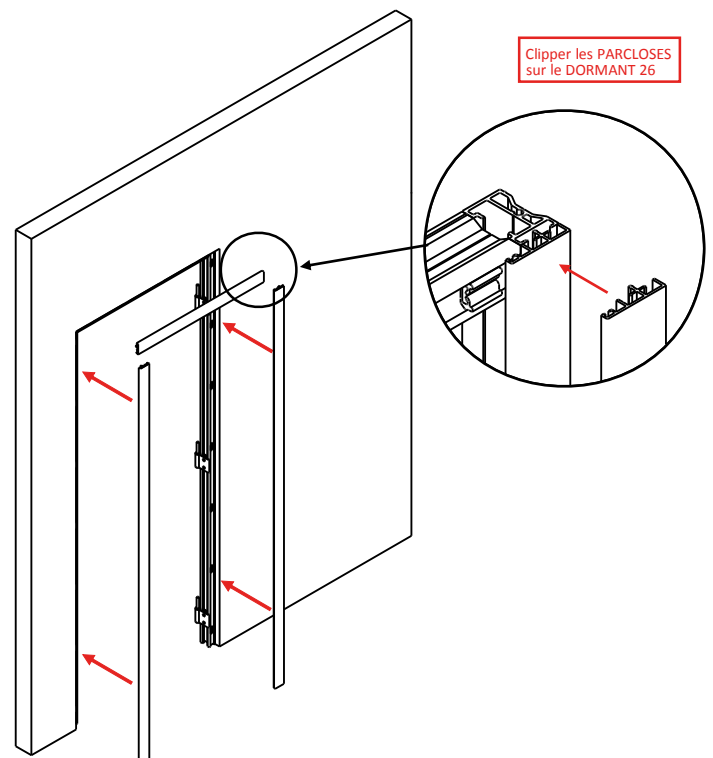
2 - Mise en place des CLIPS dans les **dormants**



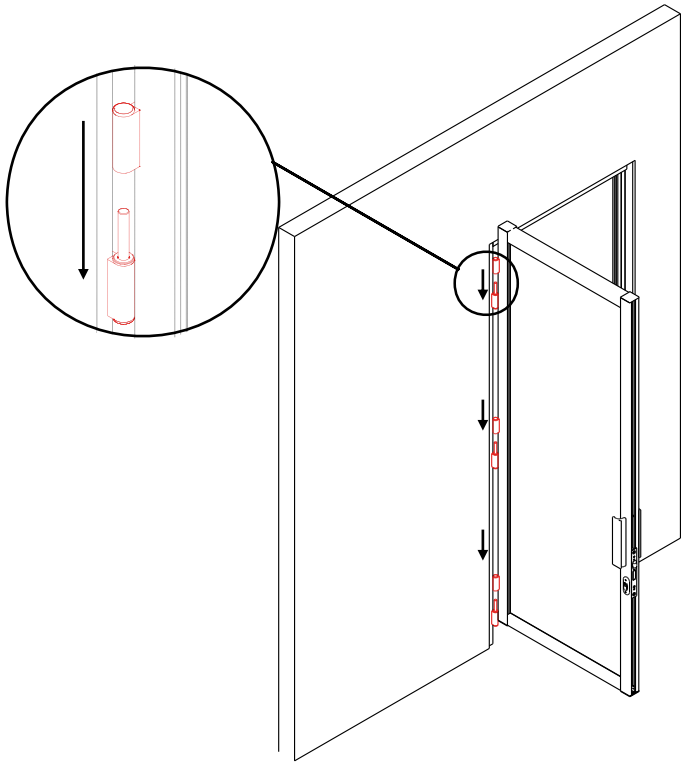
3 - Mise en place du joint **parcloses dormant**



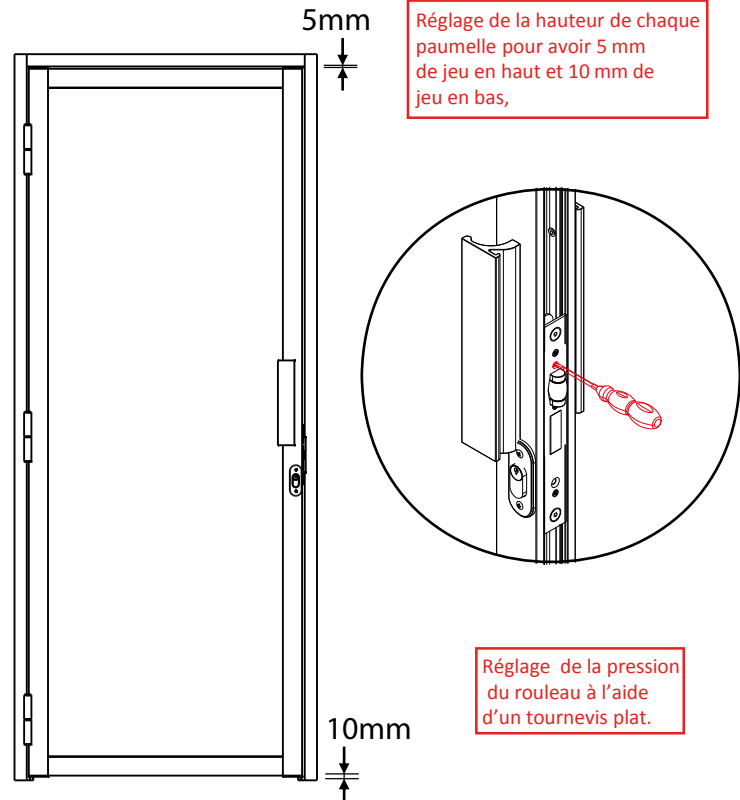
4 - Clipper les **parcloses**



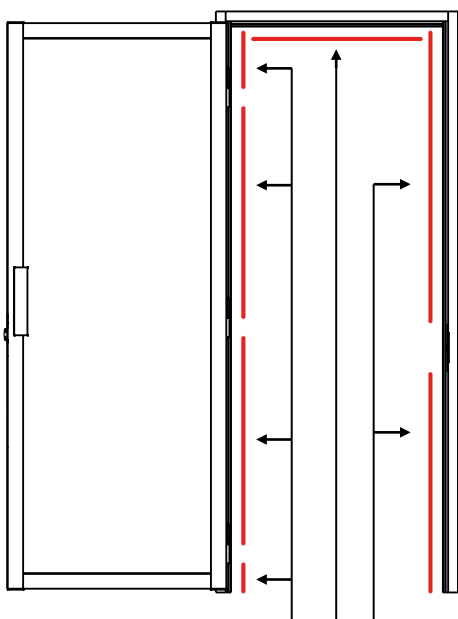
1 - Mise en place de la porte



2 - Réglage Porte et Accessoires

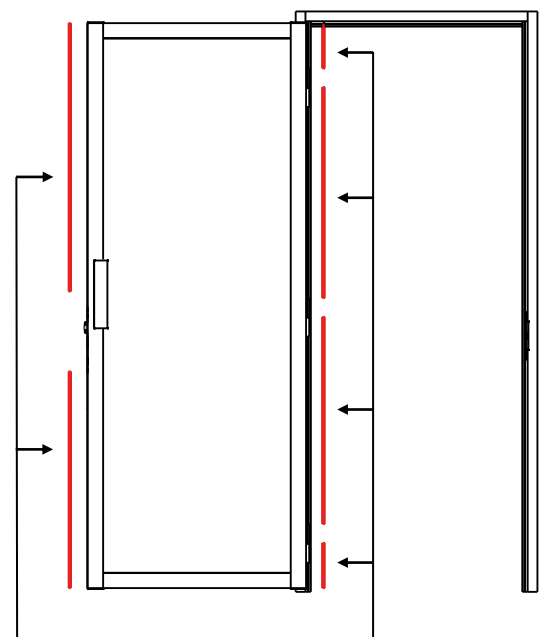


3 - Découpe à mesure des plats de finition 23 (dormant)



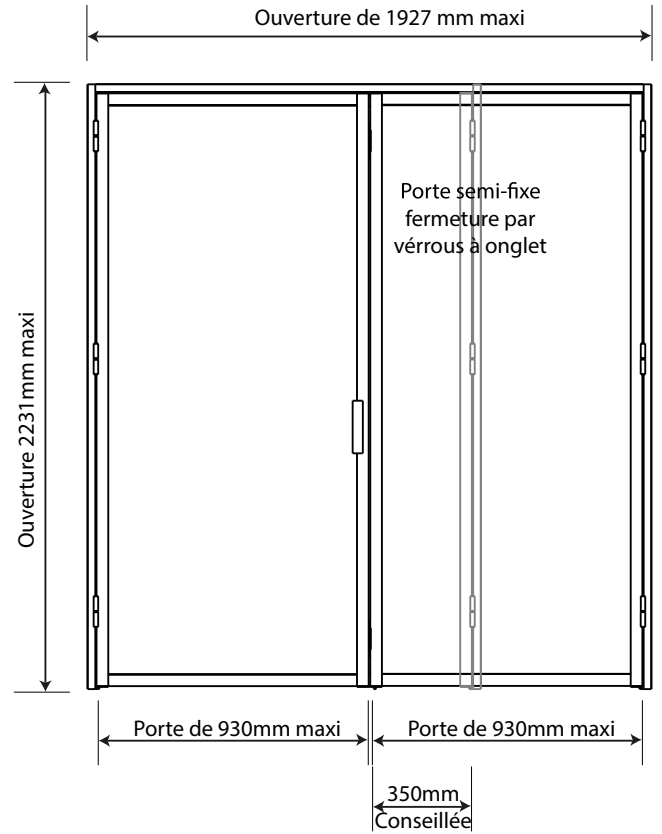
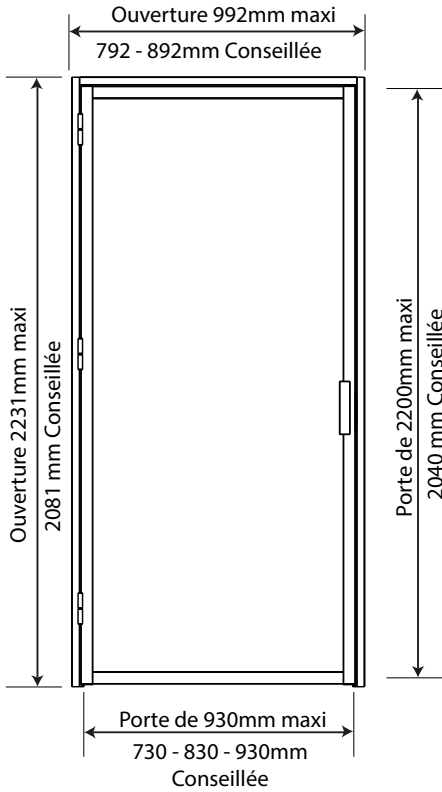
Découpe PLAT DE FINITION 23 pour DORMANT 26

4 - Découpe à mesure des plats de finition 23 (Porte)

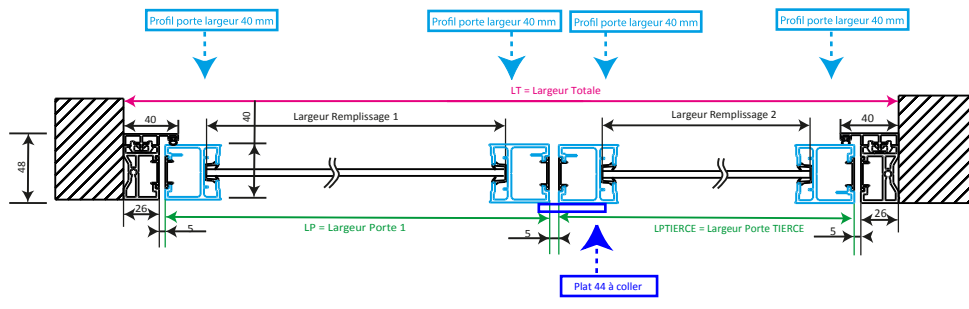


Découpe PLAT DE FINITION 23 pour PORTE OUVRANTE 40

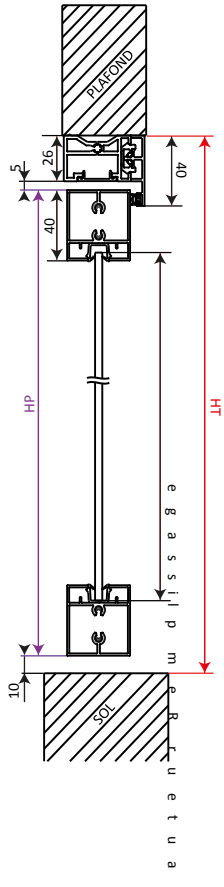
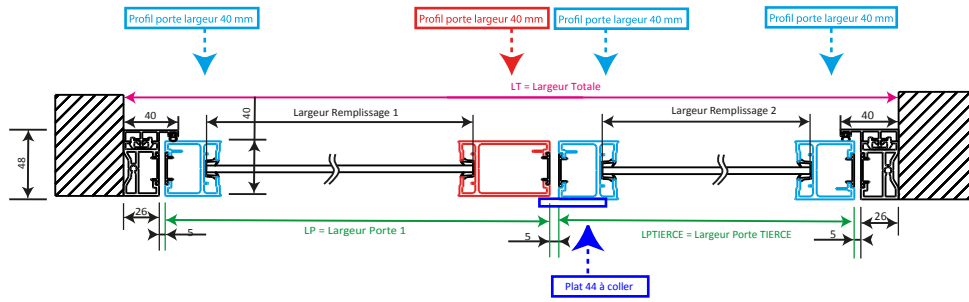
Dimensions Maxi porte simple
Profil 40 ou 66



Montage porte avec serrure à rouleau
Profils 40 - 40



Montage portes tierce ou double avec béquille
Profils 40 - 66



Débits

Largeur PORTE (LP) = $LT - LPTIERCE - 67 = \dots\dots\dots$

Largeur total : $LT = (LP + LPTIERCE + 67) = \dots\dots\dots$

Largeur PORTE TIERCE (LPTIERCE) = $LT - LP - 67 = \dots\dots\dots$

Hauteur totale : $HT = (HP + 41) = \dots\dots\dots$


Hauteur porte : $HP = (HT - 41) = \dots\dots\dots$

Profil PLAT 44 = $HP - 10 = \dots\dots\dots$

	ALUMINIUM	Calcul	Résultat	Quantité	Pointer
DORMANT	Profil DORMANT 26 (vertical)	= HT			
	Profil DORMANT 26 (horizontale)	= LT-52			
	Profil PARCLOSE DORMANT 26 (vertical)	= HT			
	Profil PARCLOSE DORMANT 26 (horizontale)	= LT-80			
	Profil PLAT DE FINITION 23 ---> à couper sur place				

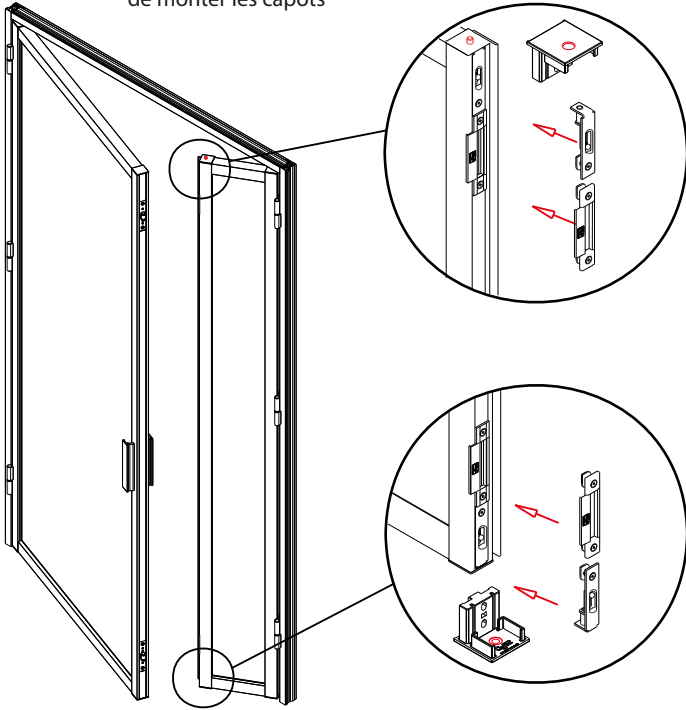
	Différents montages	ALUMINIUM	Calcul	Résultat		Quantité		Pointer	
				PORTE -1	PORTE -2	PORTE -1	PORTE -2	PORTE -1	PORTE -2
PORTE		Profil PORTE OUVRANTE 40	=HP						
	Montage profil 40-40	Profil TRAVERSE HAUTE ET BASSE 40	=LP-80						
		Profil TRAVERSE INTERMEDIAIRE 28	=LP-78						
	Montage profil 40-66	Profil TRAVERSE HAUTE ET BASSE 40	=LP-106						
		Profil TRAVERSE INTERMEDIAIRE 28	=LP-104						
	Profil PLAT DE FINITION 23 ---> à couper sur place								

	Différents montages	REPLISSAGE	Calcul	Résultat		Quantité		Pointer		
				PORTE -1	PORTE -2	PORTE -1	PORTE -2	PORTE -1	PORTE -2	
6 mm-33/2-8 mm	Montage profil 40-40	Largeur remplissage	=LP-63							
	Montage profil 40-66	Largeur remplissage	=LP-89							
	<i>Traverses (6) non centrées) ---> Voir page 9</i>	Hauteur remplissage sans traverse		=HP-66						
		Hauteur remplissage avec 1 traverse (centrée)		=(HP-75)/2						
		Hauteur remplissage avec 2 traverses (centrées)		=(HP-84)/3						
	Hauteur remplissage avec 3 traverses (centrées)		=(HP-94)/4							

	Différents montages	Joint VITRAGE et Joint BULLE	Calcul	Résultat		Quantité		Pointer	
				PORTE -1	PORTE -2	PORTE -1	PORTE -2	PORTE -1	PORTE -2
	Montage profil 40-40	Profil joint de VITRAGE Traverse 40	=LP-80						
		Profil joint de VITRAGE Traverse 28	=LP-78						
	Montage profil 40-66	Profil joint de VITRAGE Traverse 40	=LP-106						
		Profil joint de VITRAGE Traverse 28	=LP-104						
		Profil Joint de VITRAGE Porte Ouvrante	=HP-70						
		Joint BULLE Parclose Dormant 26(vertical)	=HT						
	Joint BULLE Parclose Dormant 26(horizontale)	=LT-80							

Porte avec poignée de tirage et serrure à rouleau

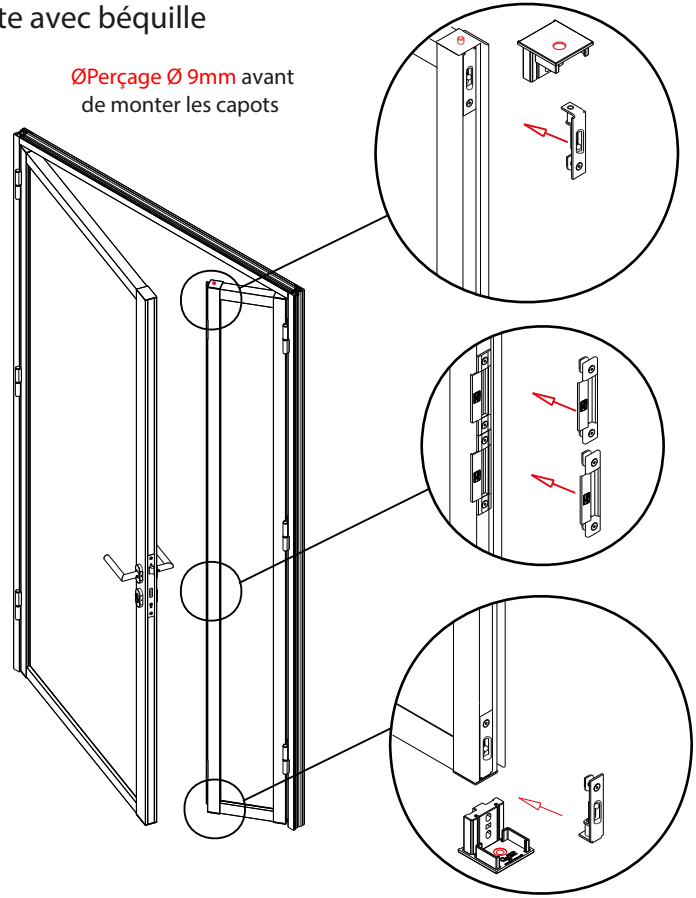
ØPerçage Ø 9mm avant de monter les capots



Nous préconisons de mettre 2 serrures à rouleau pour avoir des bons points de fermeture, Il est aussi possible de mettre 1 seul serrure à rouleau,

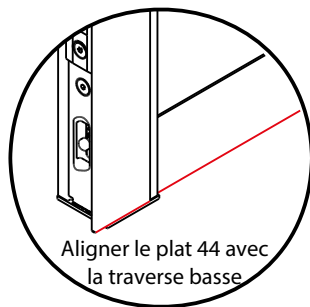
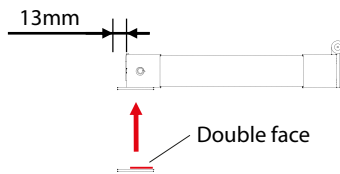
Porte avec béquille

ØPerçage Ø 9mm avant de monter les capots

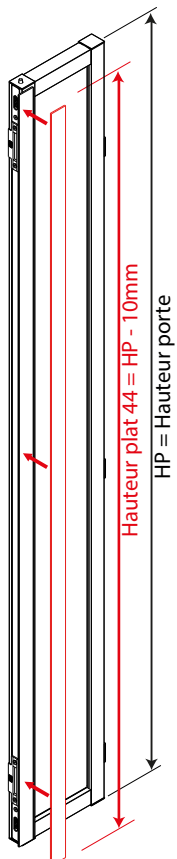


Coller le plat 44

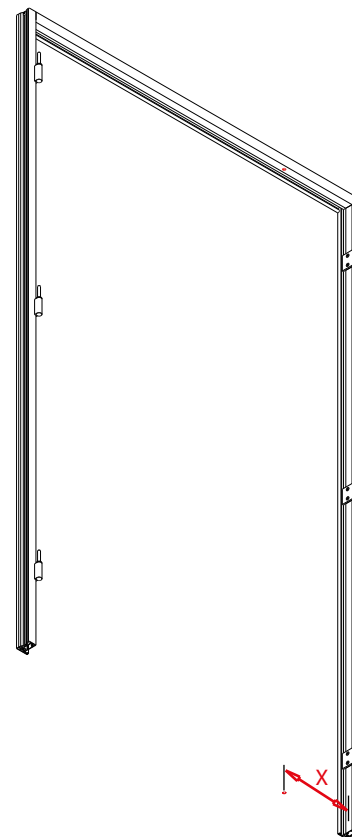
Le plat 44 sert de couvre-joint entre les 2 portes



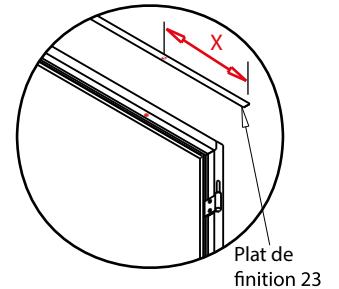
Aligner le plat 44 avec la traverse basse



Perçage du sol et du plat de finition



X = largeur porte tierce - 11mm
Perçage Ø 9mm



Plat de finition 23

X = largeur porte tierce - 11mm
Perçage dans le sol Ø 9mm
profondeur 10mm