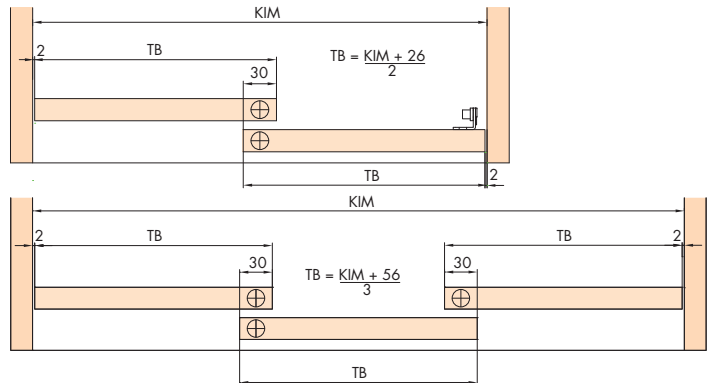
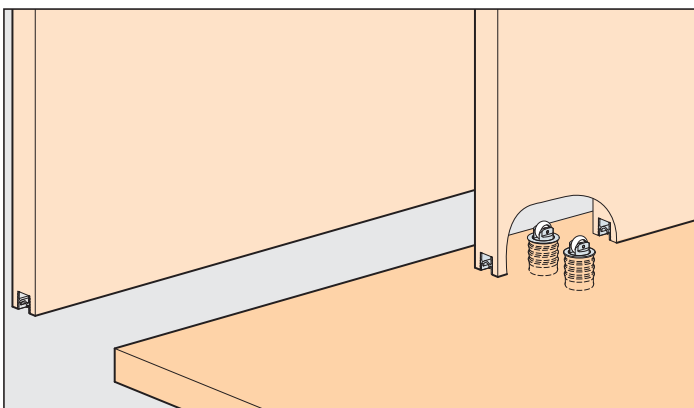


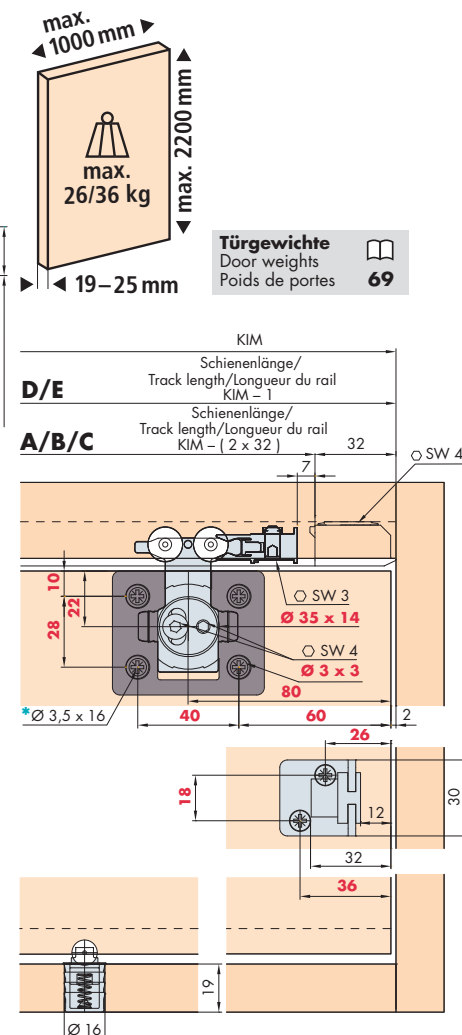
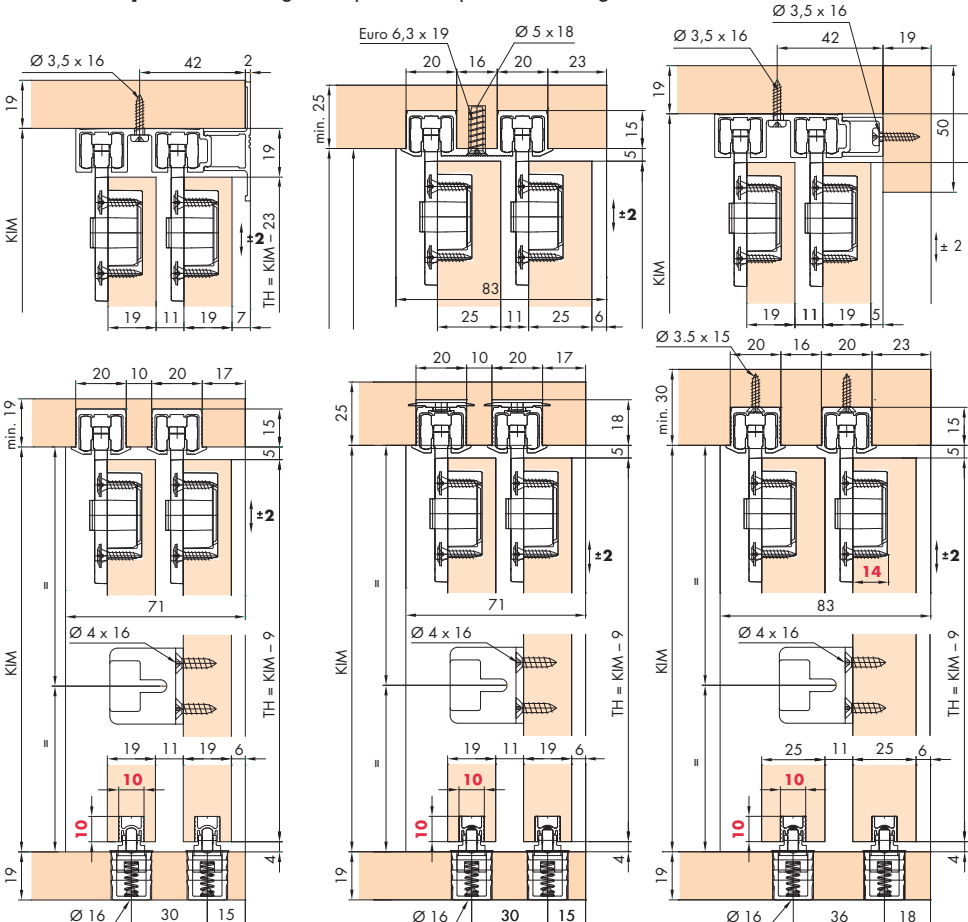
System: Laufschiene eingetütet, keine Nut im Boden, ohne Blende, mit Clip-Laufwerk, für 2-3 Holztüren bis 26/36 kg. Design Inslide

System: Running track, groove mounted, no groove in the floor, without panel, with clip-on running gear, for 2-3 wooden doors up to 26/36 kg. Design Inslide

Système: rail de roulement rainuré, aucune rainure dans le sol, sans cache, avec chariot de roulement à clipser, pour 2-3 portes en bois jusqu'à 26/36 kg max. Design Inslide



Einbaubeispiele/Mounting examples/Exemples de montage



Türbearbeitung = rote Zahlen/Dimensions and drillings for doors = red numbers/Usage de la porte = chiffres rouges
 Dämpfung optional/Soft close optional/Amortissement en option 62/63

* Option Variante Ø 6.3 x 16 mm