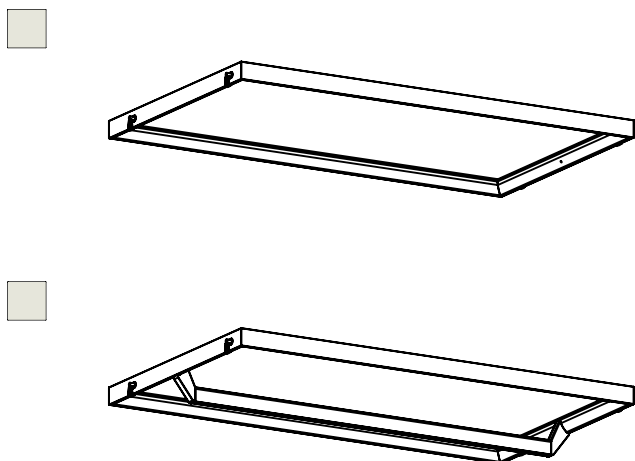


PV	Profondità vano / Profondeur meuble	
LV	Larghezza vano / Largeur meuble	
P	Profondità ripiano / Profondeur tablette	
L	Larghezza ripiano / Largeur tablette (L = LV - 1), max 1500 mm	
RA*	Rientro ripiano / Retrait tablette	
FA*	Primo foro / Premier perçage	
FP	Interasse fori / Distance entre les perçages	
PCS	Quantità / Quantité	

*(FA - RA) min 17.5 mm

Tubo appendiabiti
Barre de penderie



Illuminazione ed uscita elettrificazione
Eclairages et sorties électriques

