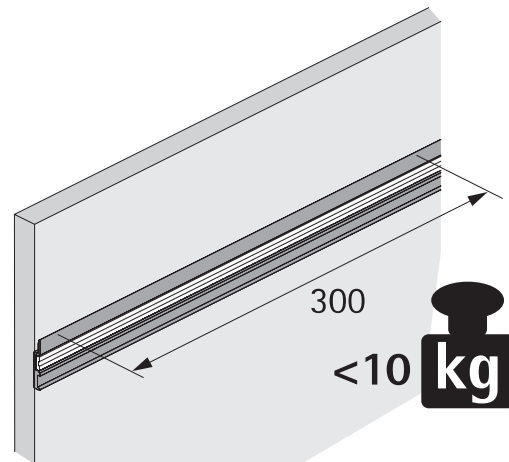


Für Stahl- bzw. Betonwände ist geeignetes, abweichendes Befestigungsmaterial zu verwenden.

For steel or concrete walls deviating suitable fixing material must be used.



9 203 254	schwarz / black
9 203 465	weiß / white
9 203 466	grau / grey

