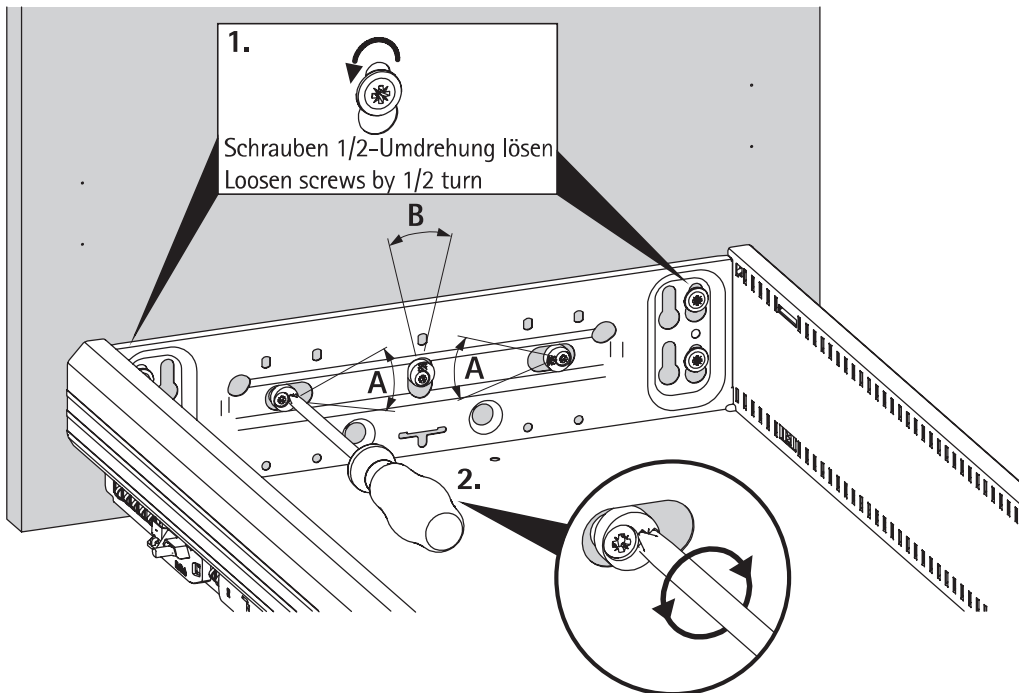
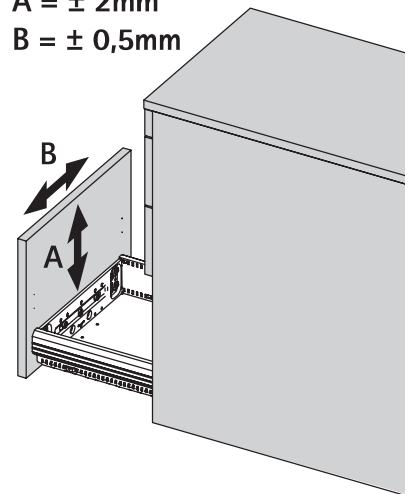


2D-Verstellung / 2D-adjustment



A = ± 2mm
 B = ± 0,5mm



Hinweis / Instruction:
 Zubehör erst nach Einstellung
 der Blende verschrauben!
 Fixation of accessories after
 blind adjustment!

