

SL-F15B Stratlock™ Clip femelle - montage frontal

UTILISATION:



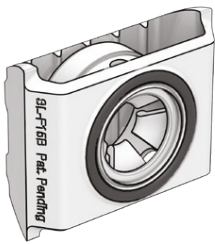
SPECIFICATIONS:

GAMME **STRATLOCK SL**

Le SL-F15B permet une installation rapide de panneaux lourds sur des fourrures en acier galvanisé standard de 18 mm. Conçu spécifiquement pour des applications d'aménagement intérieur du bâtiment. Le clip femelle se monte rapidement avec une fonction d'ajustement à la poussée dans la fourrure acier et ne nécessite aucune fixation. Utilisé avec le SL-M15. Cet ensemble permet un réglage latéral du panneau avant le verrouillage final, avec une charge de retrait de 15 kg.

Convient aux dimensions du rail : largeur de rainure : 35,0mm - 35,75mm, profondeur: min 15,75mm - 16,5mm, épaisseur du rail: N / A.

SL-F15B 15kg



UTILISÉ AVEC
SL-M15



MATERIAL:

Acétyle blanc, joint torique en caoutchouc

INFORMATIONS COMPLEMENTAIRES

Guide d'installation SL-F15B
Guide de calepinage, fourrure TD-16

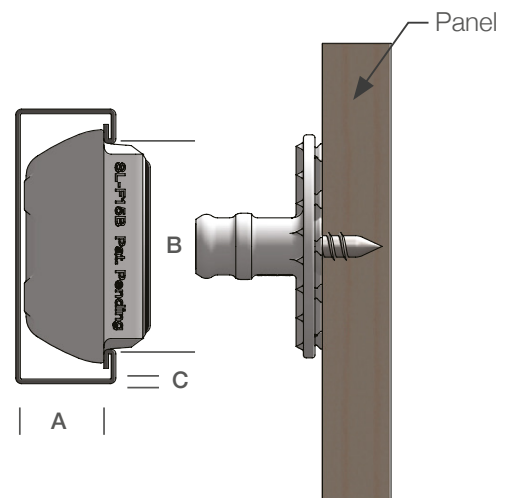
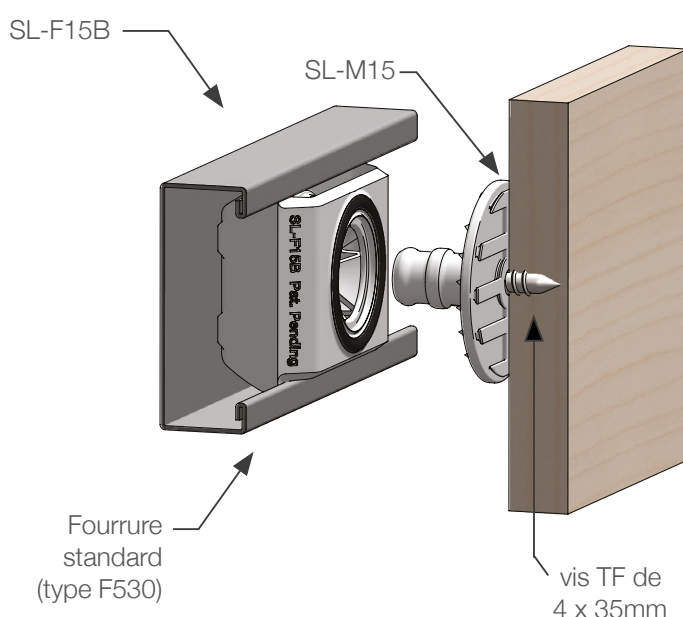
AVANTAGES

- Le montage le plus résistant de la gamme Fastmount
- Permet un ajustement du panneau avant le verrouillage final
- Se verrouille en position finale
- Appuyer sur le clip pour un ajustement dans la fourrure
- Aucun outillage spécifique requis pour l'installation
- Isolation acoustique entre le panneau et la structure
- Conçu pour les fourrures standards acier
- Charge de retrait de 15kg
- Ajustable le long de la fourrure pour régler l'espacement - aucun perçage requis

APPLICATIONS

- Aménagement intérieur de centres commerciaux
- Montage de panneaux lourds, panneaux muraux et de plafond
- Applications pour le bâtiment
- ERP

INSTALLATION: Vue en coupe montrant la méthode d'installation standard



- A** Profondeur de la rainure : Min 15.75mm - 16.5mm
B Largeur de la rainure : 35.0mm - 35.75mm
C (Épaisseur du profilé : L'épaisseur du profilé ne joue pas sur le clip)