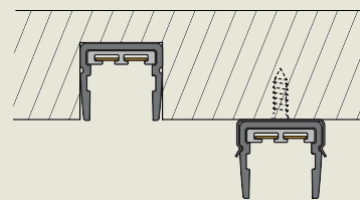


Lite Track

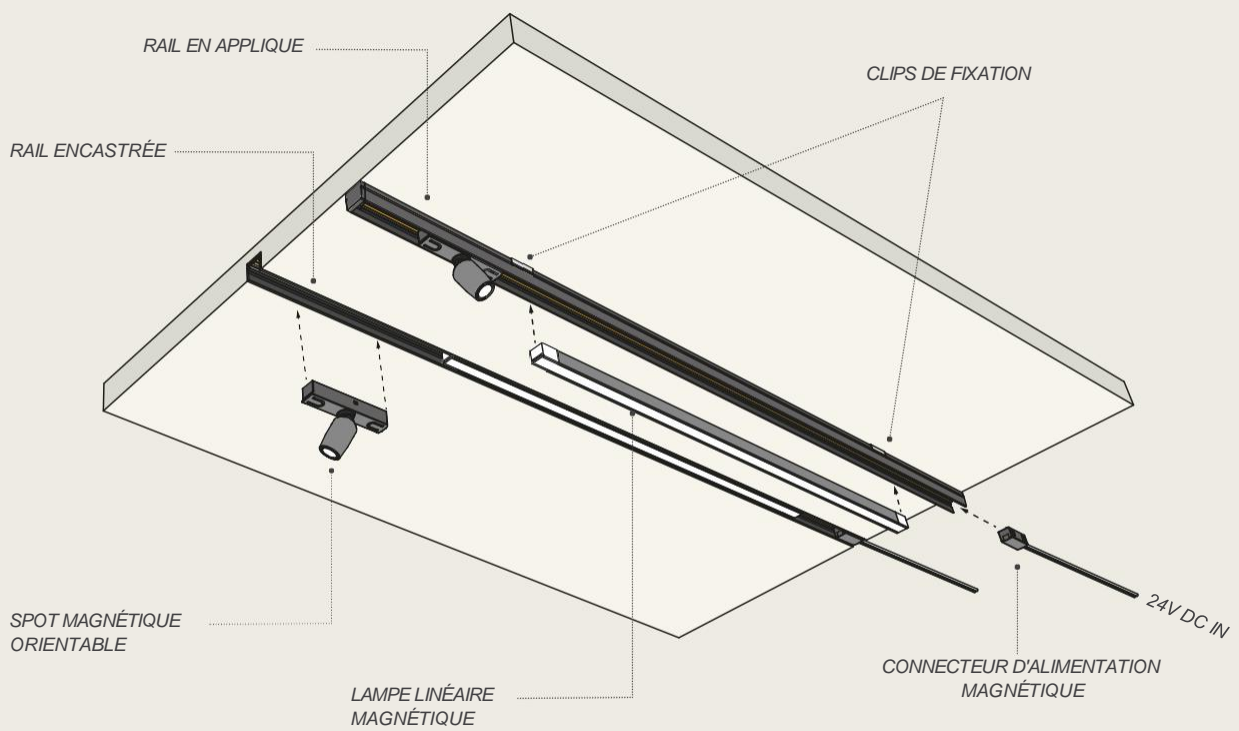
Rail électrifié pour installation encastrée ou en applique avec spots et lampes linéaires



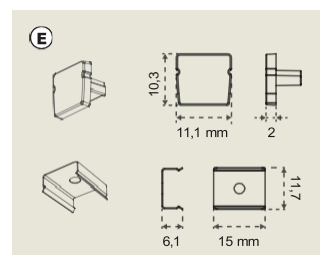
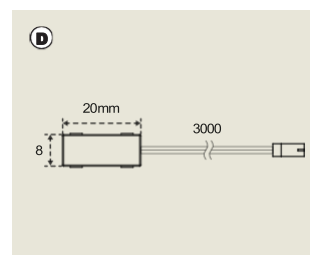
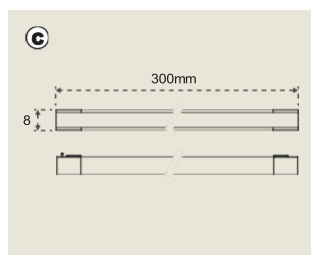
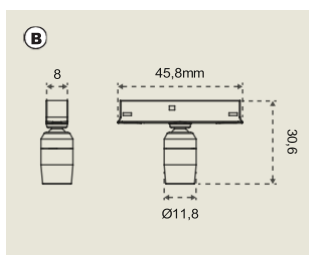
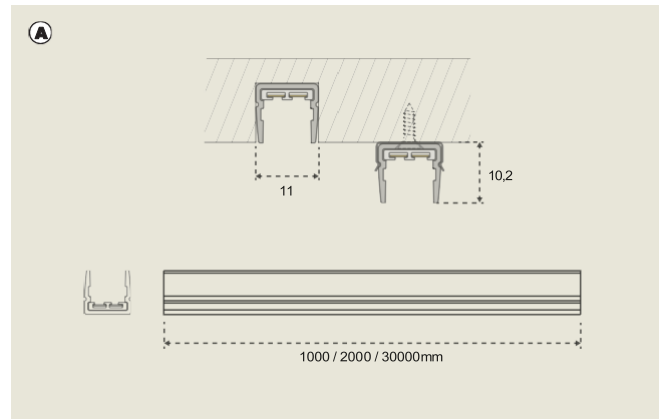
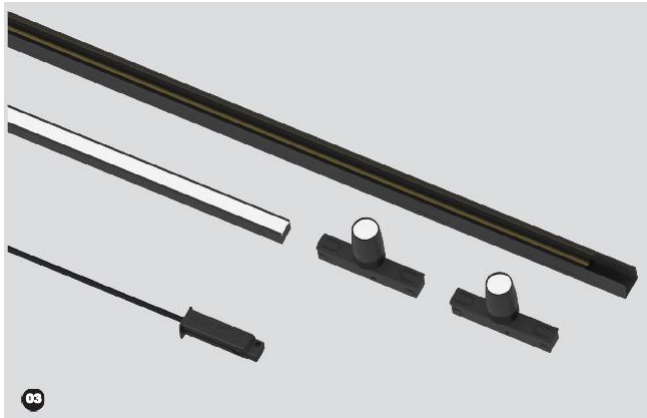
Lite Track est la solution idéale pour faire disparaître la source lumineuse et concentrer l'attention sur l'objet éclairé. En à peine plus d'un centimètre, les projecteurs et les lampes linéaires peuvent être montés et repositionnés sans effort sur le rail électrifié : aucun câblage n'est nécessaire, car les lampes et le câble d'alimentation sont connectés au rail via des aimants, pour une installation simple et rapide. L'émission lumineuse du projecteur orientable, d'un diamètre de seulement 12 mm, est dirigée uniquement là où cela est nécessaire. Le système Lite Track, vendu en finition noire, peut être adapté pour une installation en surface, à l'aide de butée d'arrêt et de clips de fixation (vendus séparément).







Lite Track



LITE TRACK - 24V DC

03

A Rail électrifiée - Découpable sur mesure

132 24500 10002	2x Rails - 1000mm
132 24500 20002	2x Rails - 2000mm
132 24500 30002	2x Rails - 3000mm

B Spot magnétique orientable

132 24500 01102	2x Spot - 1W - Ø 11,8mm - 3000K
-----------------	---------------------------------

C Lampe linéaire magnétique

132 24510 30002	2x Linéaire -3,5W - 300mm - 3000K
-----------------	-----------------------------------

D Connecteur d'alimentation magnétique avec câble

132 24520 30002	2x Connecteur - 3000mm
-----------------	------------------------

E Accessoires de montage en applique

132 24530 00002	6x Butée d'arrêt
132 24540 00002	6x Clips de fixation avec vis

ACCESSOIRES, ALIMENTATION ET CONTRÔLE

MEC DRIVER

Système d'alimentation pour LED 12-24V avec connexion modulaire aux modules de distribution et modules de contrôle Smart

