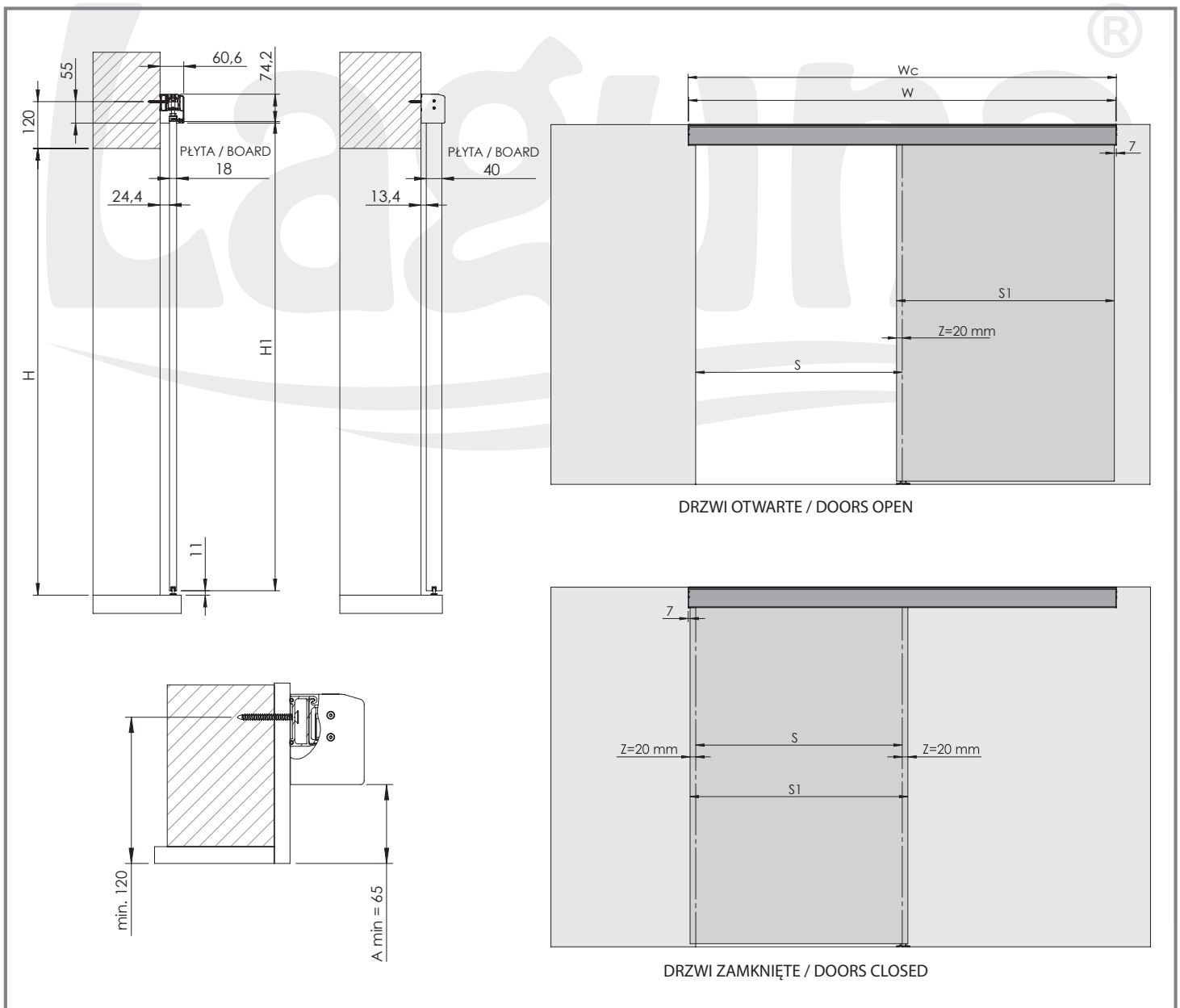
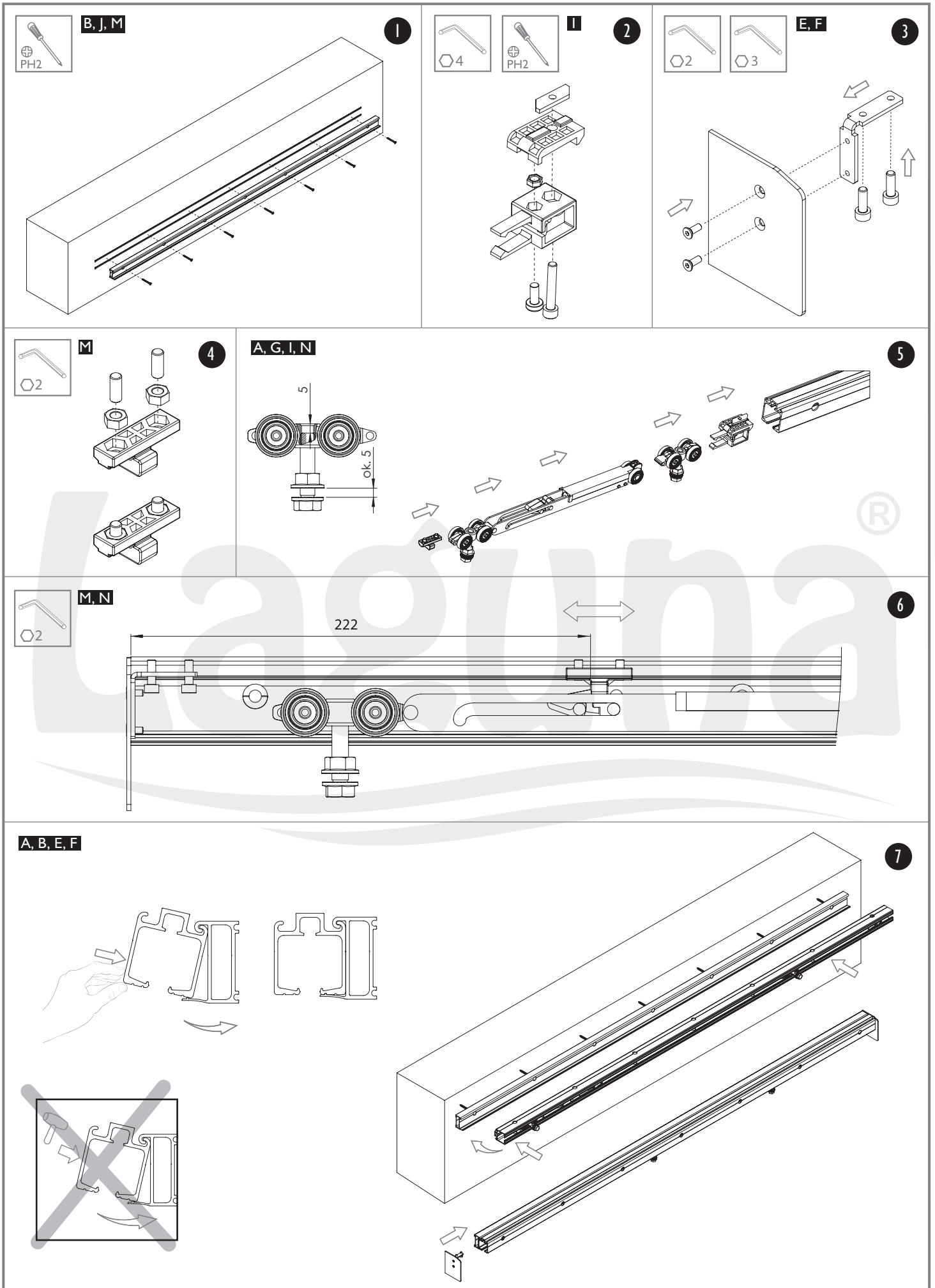
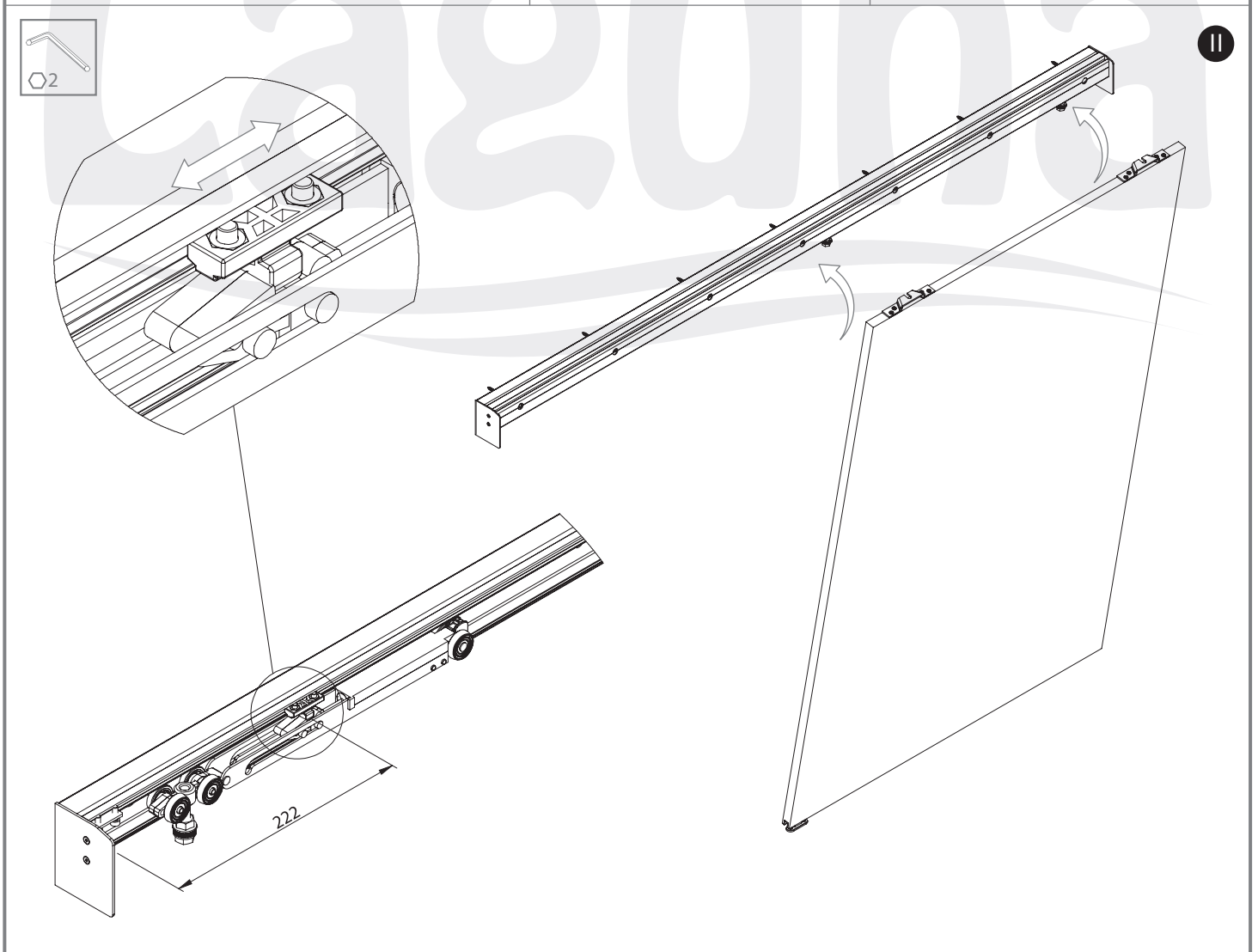
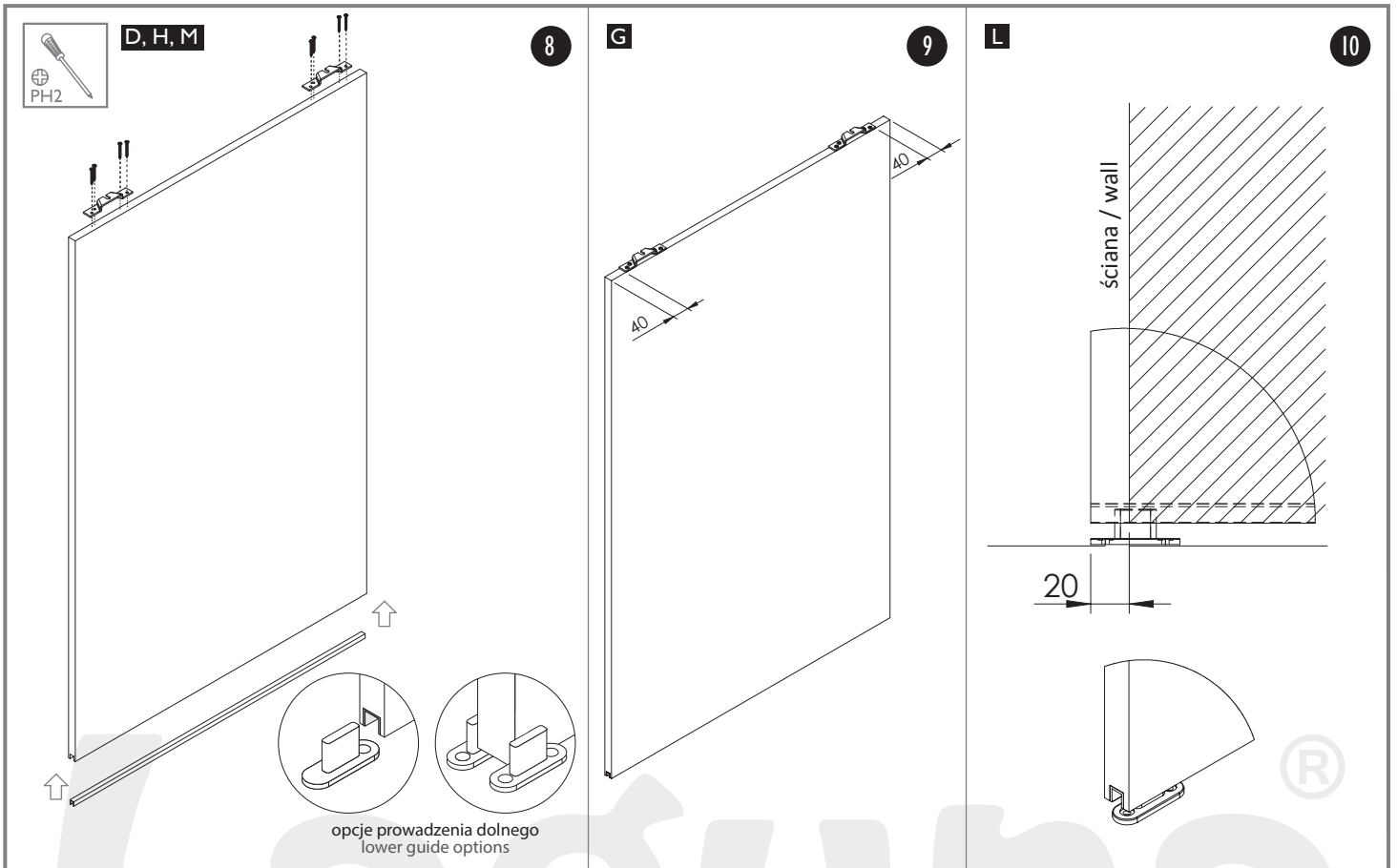


18-40 mm PLYTA BOARD	Liczba skrzydeł / Quantity of doors	$n = 1$
	Wysokość skrzydła H1 / Door height H1 [mm]	$H1 = H - 7 + A$, $A_{min} = 65mm$
	Szerokość płyty S1 / Board width S1 [mm]	$S1 = S + 2xZ$
	Szerokość cawowita systemu Wc / Total width of the system Wc [mm]	$Wc = 2xS1 - 2xZ + 14$
	Długość (szyny, profilu ściennego, maskownicy, szczotki, uszczelki) / Length (rail, wallprofile, masking profile, brush, seals) [mm]	$W = Wc - 4$





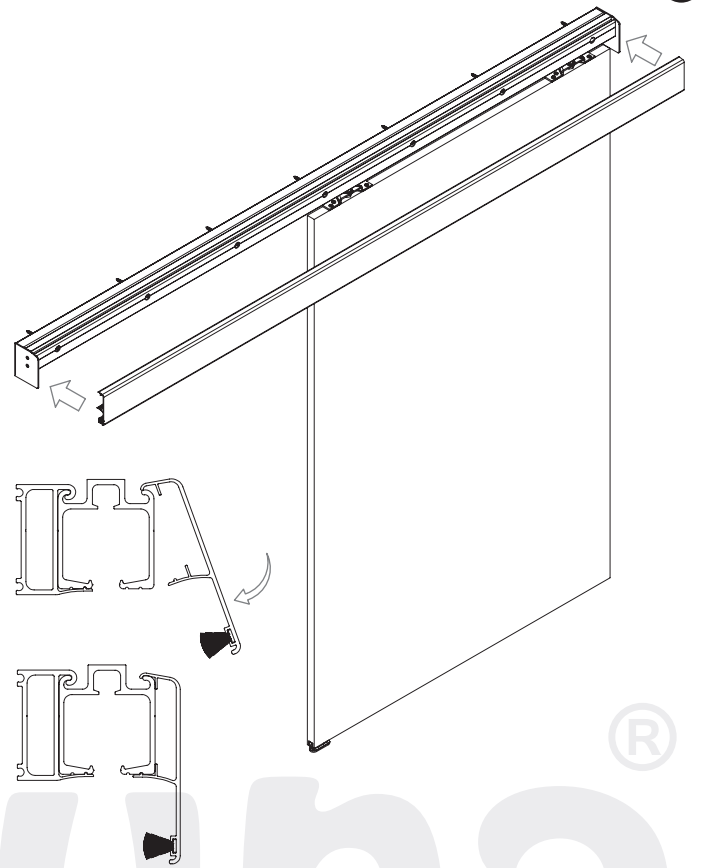
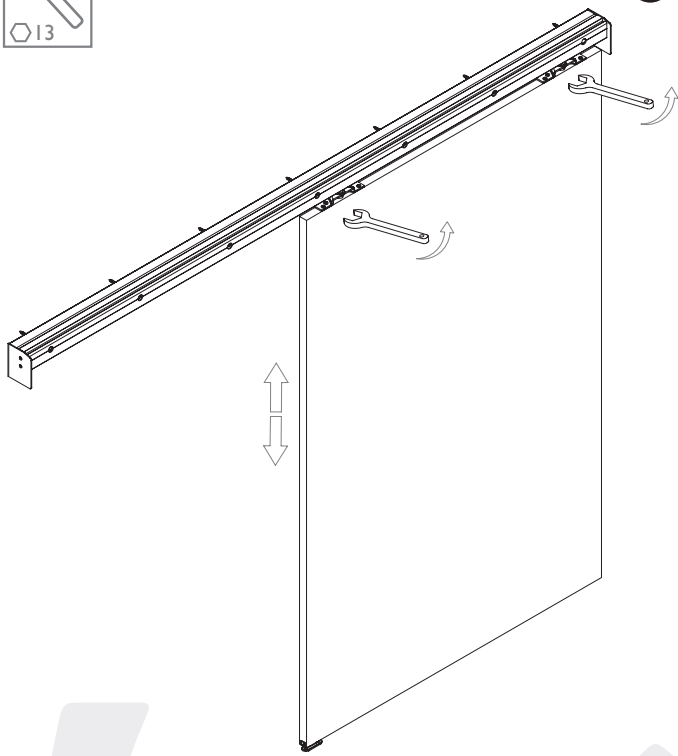




12

C, K

13



14

