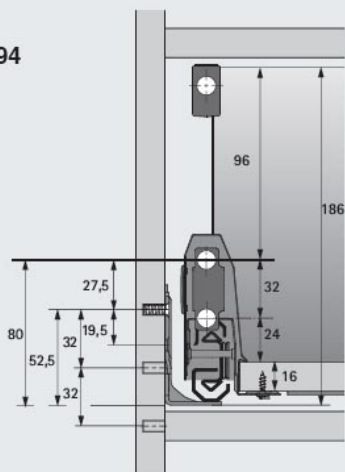


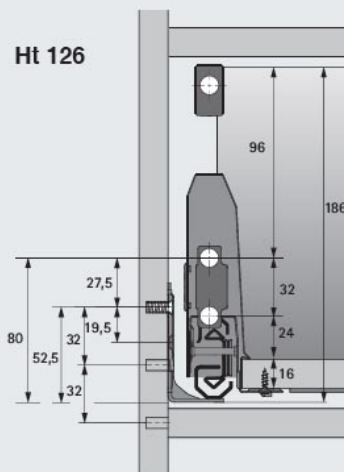
## Info Montage

### Présentation montage avec dos bois

Ht 94



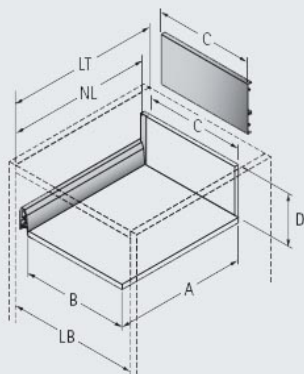
Ht 126



Perçage identiques  
avec coté de tiroir ht 94 et ht 126

Ht 186

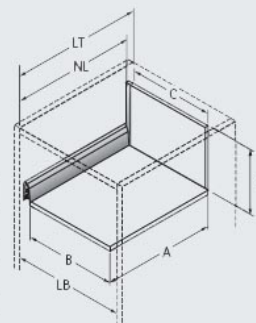
Dimensions de découpe



	Dos acier	Dos bois / Alu
A	NL - 21	NL - 24,5
B	LB - 2 x EB - 52	LB - 2 x EB - 52
C	-	LB - 2 x EB - 63,5
D	-	Bois : 176 / Alu : -

Ht 250

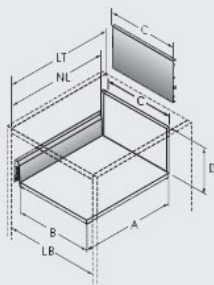
Dimensions de découpe



	Dos métal	Dos bois
A	NL - 21	NL - 24,5
B	LB - 2 x EB - 52	LB - 2 x EB - 52
C	-	LB - 2 x EB - 63,5
D	-	240

Ht 218

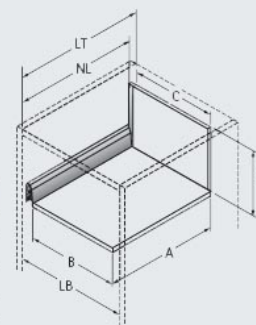
Dimensions de découpe



	Dos métal	Dos bois / Alu
A	NL - 21	NL - 24,5
B	LB - 2 x EB - 52	LB - 2 x EB - 52
C	-	LB - 2 x EB - 63,5
D	-	208 / -

Ht 282

Dimensions de découpe



	Dos métal	Dos bois
A	NL - 21	NL - 24,5
B	LB - 2 x EB - 52	LB - 2 x EB - 52
C	-	LB - 2 x EB - 63,5
D	-	272