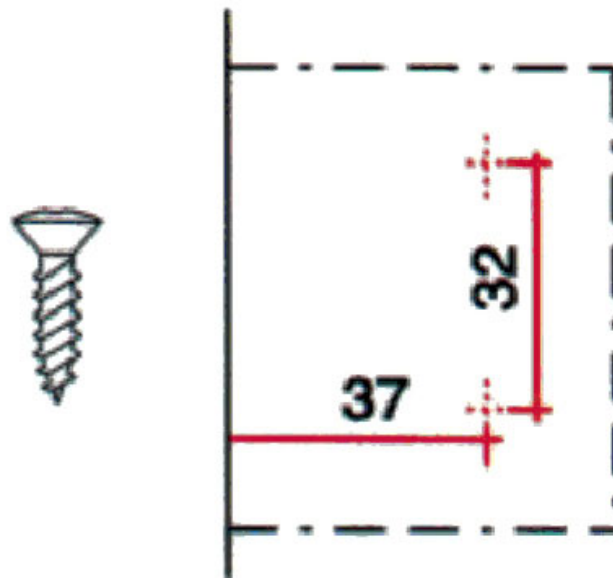


EMBASE ACIER CRUCIFORME À VISSER

SALICE

SALICE



<http://www.qama.fr/embase-acier-cruciforme-a-visser-p1831>



Tel : 02 43 13 49 49

Fax : 02 43 30 26 16

www.qama.fr