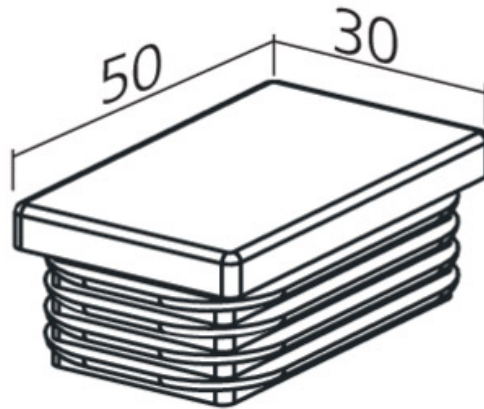


# EMBOUT DE FINITION MONTANT 50X30 LOOK100

SOFADI



<http://www.qama.fr/embout-50x30-p58665>



Tel : 02 43 13 49 49

Fax : 02 43 30 26 16

[www.qama.fr](http://www.qama.fr)