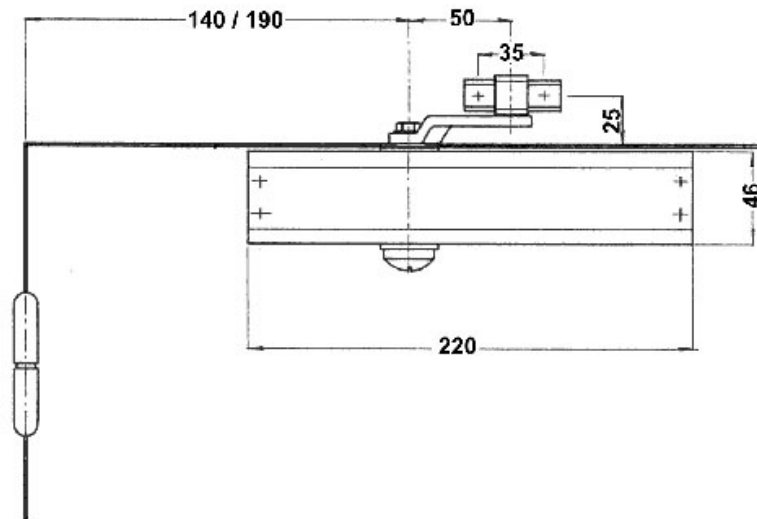


FERME-PORTE HYDRAULIQUE AVEC BRAS COMPAS

LEVASSEUR

LEVASSEUR.



<http://www.qama.fr/ferme-porte-hydraulique-avec-bras-compas-p3334>



Tel : 02 43 13 49 49

Fax : 02 43 30 26 16

www.qama.fr