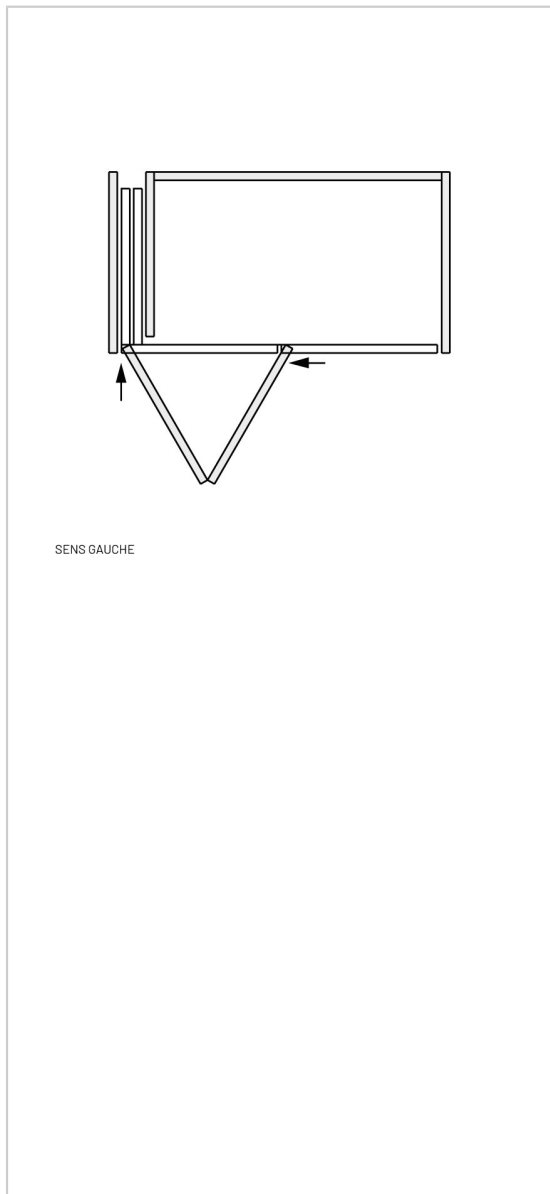


## FOLDING CONCEPTA III - 2 PORTES

HAWA



Ferrure à coulissement, repliement et escamotage latéral de portes en bois.  
Permet des structures avec ou sans poignée.

Les espaces deviennent modulables en fonction des désirs du moments.

**Aménagement intérieur ouvert** - Buanderie, vestiaire, bureau à domicile ou cuisine : les utilisateurs déterminent librement ce qui est utilisé ou visible.

**Accès libre** -Aucune porte gênante dans la pièce ou le passage : cela garantit une utilisation sans aucune restriction.

**Grands espaces** - Des installations à plusieurs vantaux et des hauteurs de porte jusqu'à 2700 mm : ce qui permet à des armoires ou cuisines linéaires entières de disparaître.

**Fonction Push-to-open pour des structures sans poignée. Kit complet composé de :**

Rails de roulement et de guidage aluminium), d'une unité escamotable avec éjection de porte, profils de raccordement de corps (ferrure d'assemblage 110 mm), profil de montant horizontal, charnières à corps, charnière à corps central avec ressort, protection d'escamotage, amortisseur de porte pliante, Push-to-open pour porte pliante.

**Fonction Pull pour des structures avec poignée. Kit complet composé de :**

Rails de roulement et de guidage aluminium), d'une unité escamotable avec amortisseur pour retour automatique, profils de raccordement de corps (ferrure d'assemblage 110 mm), profil de montant horizontal, charnières à corps avec amortisseur, charnière à corps central, profil d'escamotage.

RÉFÉRENCE	CHARGE PAR VANTAIL	DÉCOR	FONCTION	HAUTEUR DE PORTE	PRIX HT	PRIX TTC	UNITÉ DE VENTE
272 40251 00261	10 - 25 kg	Anodisé	Push to open	1900 - 2700 mm	2 532,32 €	3 038,78 €	l'unité
272 40252 00261	10 - 25 kg	Anodisé	Push to open	1900 - 2700 mm	2 532,32 €	3 038,78 €	l'unité
272 40201 00202	6 - 20 kg	Anodisé noir	Push to open	1200 - 2200 mm	2 546,41 €	3 055,69 €	l'unité
272 40202 00202	6 - 20 kg	Anodisé noir	Push to open	1200 - 2200 mm	2 546,41 €	3 055,69 €	l'unité
272 40251 00202	10 - 25 kg	Anodisé noir	Push to open	1900 - 2700 mm	2 718,46 €	3 262,15 €	l'unité
272 40252 00202	10 - 25 kg	Anodisé noir	Push to open	1900 - 2700 mm	2 718,46 €	3 262,15 €	l'unité

Tarifs valables le 14/08/2024  
<https://www.qama.fr/ferrure-folding-concepta-iii-pour-2-portes-p69866>



45 000 références  
dont 30 000 disponibles  
en stock



Livraison offerte  
dès 79€ HT d'achat



Toute commande passée  
avant 15h est expédiée  
le jour même



Un service client  
toujours à votre écoute

## FOLDING CONCEPTA III - 2 PORTES

HAWA

<b>272 50201 00261</b>	6 - 20 kg	Anodisé	Pull	1200 - 2200 mm	<b>2 014,69 €</b> 2 417,63 €	l'unité
<b>272 50202 00261</b>	6 - 20 kg	Anodisé	Pull	1200 - 2200 mm	<b>2 014,69 €</b> 2 417,63 €	l'unité
<b>272 50251 00261</b>	10 - 25 kg	Anodisé	Pull	1900 - 2700 mm	<b>2 179,78 €</b> 2 615,74 €	100
<b>272 50252 00261</b>	10 - 25 kg	Anodisé	Pull	1900 - 2700 mm	<b>2 179,78 €</b> 2 615,74 €	100
<b>272 50201 00202</b>	6 - 20 kg	Anodisé noir	Pull	1200 - 2200 mm	<b>2 193,70 €</b> 2 632,44 €	l'unité
<b>272 50202 00202</b>	6 - 20 kg	Anodisé noir	Pull	1200 - 2200 mm	<b>2 193,70 €</b> 2 632,44 €	l'unité
<b>272 50251 00202</b>	10 - 25 kg	Anodisé noir	Pull	1900 - 2700 mm	<b>2 365,92 €</b> 2 839,10 €	l'unité
<b>272 50252 00202</b>	10 - 25 kg	Anodisé noir	Pull	1900 - 2700 mm	<b>2 365,92 €</b> 2 839,10 €	l'unité
<b>272 40201 00261</b>	6 - 20 kg	Anodisé	Push to open	1200 - 2200 mm	<b>2 367,41 €</b> 2 840,89 €	l'unité
<b>272 40202 00261</b>	6 - 20 kg	Anodisé	Push to open	1200 - 2200 mm	<b>2 367,41 €</b> 2 840,89 €	l'unité

### Caractéristiques :

- Epaisseur de porte : 18 - 26 mm
- Largeur de porte : 440 - 750 mm
- Matériau : Aluminium

Tarifs valables le 14/08/2024  
<https://www.qama.fr/ferrure-folding-concepta-iii-pour-2-portes-p69866>



45 000 références  
dont 30 000 disponibles  
en stock



Livraison offerte  
dès 79€ HT d'achat



Toute commande passée  
avant 15h est expédiée  
le jour même



Un service client  
toujours à votre écoute