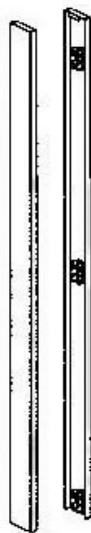


HABILLAGE LATÉRAL POUR AUTOPORTANT LOOK100

SOFADI



<http://www.qama.fr/habillage-montant-lateral-p58666>



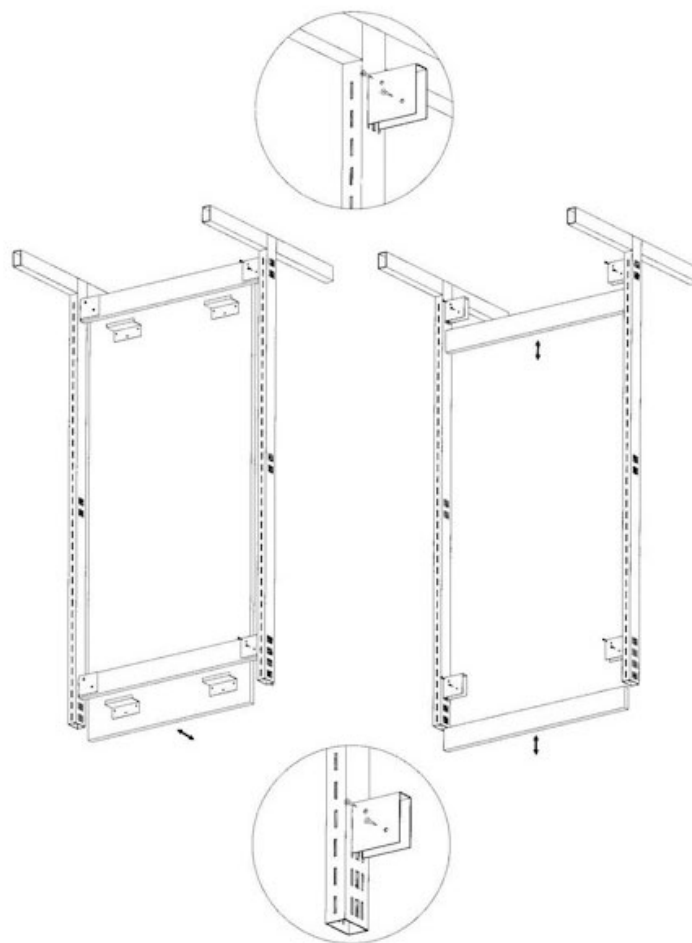
Tel : 02 43 13 49 49

Fax : 02 43 30 26 16

www.qama.fr

HABILLAGE LATÉRAL POUR AUTOPORTANT LOOK100

SOFADI



<http://www.qama.fr/habillage-montant-lateral-p58666>



Tel : 02 43 13 49 49

Fax : 02 43 30 26 16

www.qama.fr