

KIT 3 SPOTS TRIANGULAIRE À LEDS 24V

HERA

Hera[®]



<http://www.qama.fr/kit-3-spots-triangulaire-a-leds-p10084>



Tel : 02 43 13 49 49

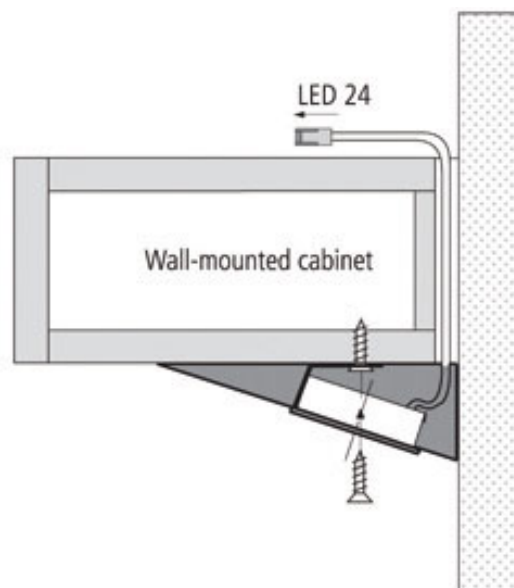
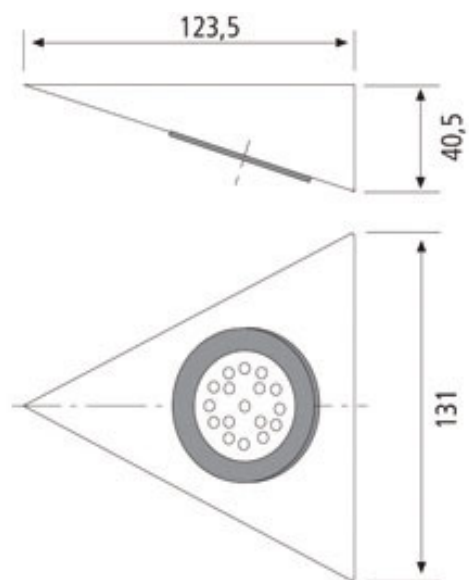
Fax : 02 43 30 26 16

www.qama.fr

KIT 3 SPOTS TRIANGULAIRE À LEDS 24V

HERA

Hera[®]



<http://www.qama.fr/kit-3-spots-triangulaire-a-leds-p10084>



Tel : 02 43 13 49 49

Fax : 02 43 30 26 16

www.qama.fr