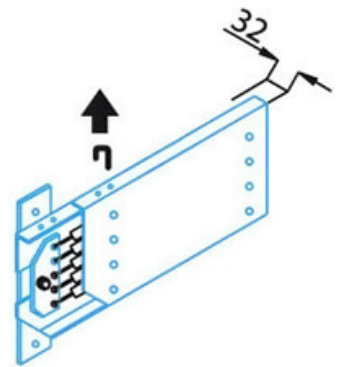
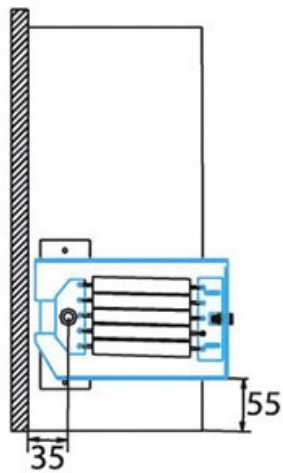
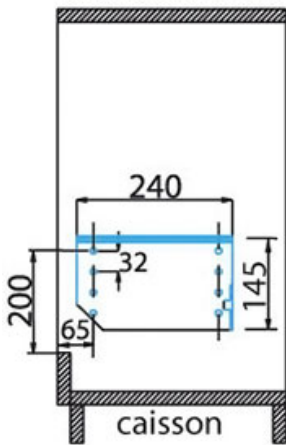
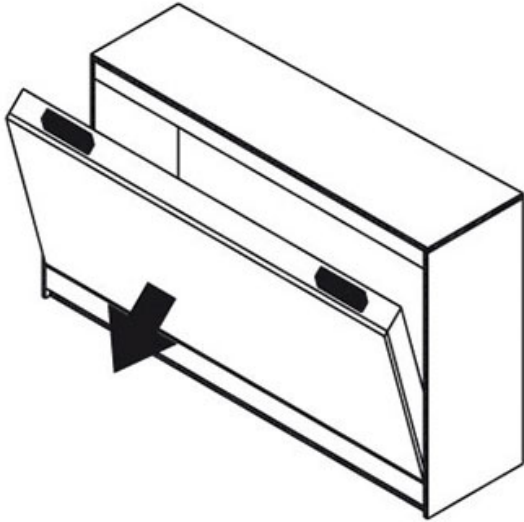


# MÉCANISME DE LIT HORIZONTAL

GILARDI



<http://www.qama.fr/mecanisme-de-lit-horizontal-p4123>



Tel : 02 43 13 49 49

Fax : 02 43 30 26 16

[www.qama.fr](http://www.qama.fr)