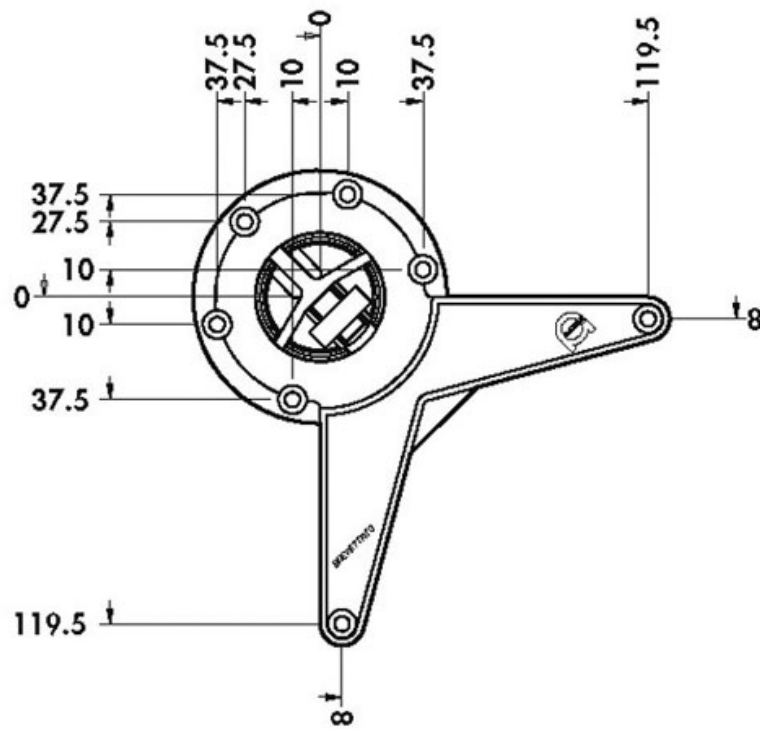


PIED DE TABLE MÉTALLIQUE Ø50

CAMAR



<http://www.qama.fr/pied-de-table-metallique-o50-p669>



Tel : 02 43 13 49 49

Fax : 02 43 30 26 16

www.qama.fr