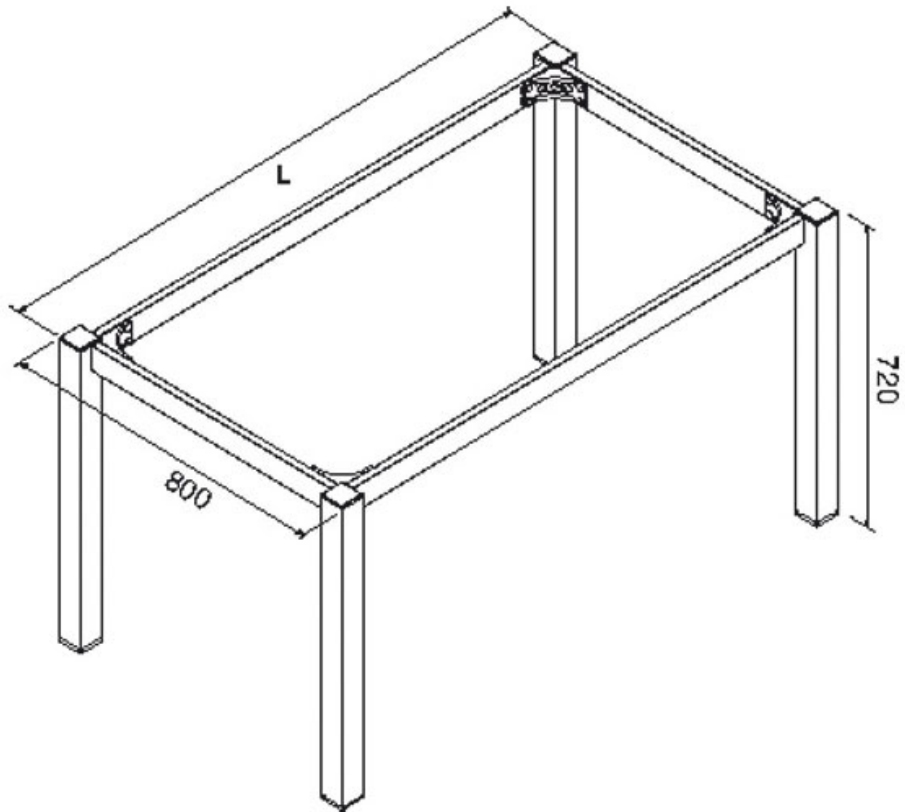


# PIEtement DE TABLE FIXE

OPES



<http://www.qama.fr/piement-de-table-fixe-p31421>



Tel : 02 43 13 49 49

Fax : 02 43 30 26 16

[www.qama.fr](http://www.qama.fr)