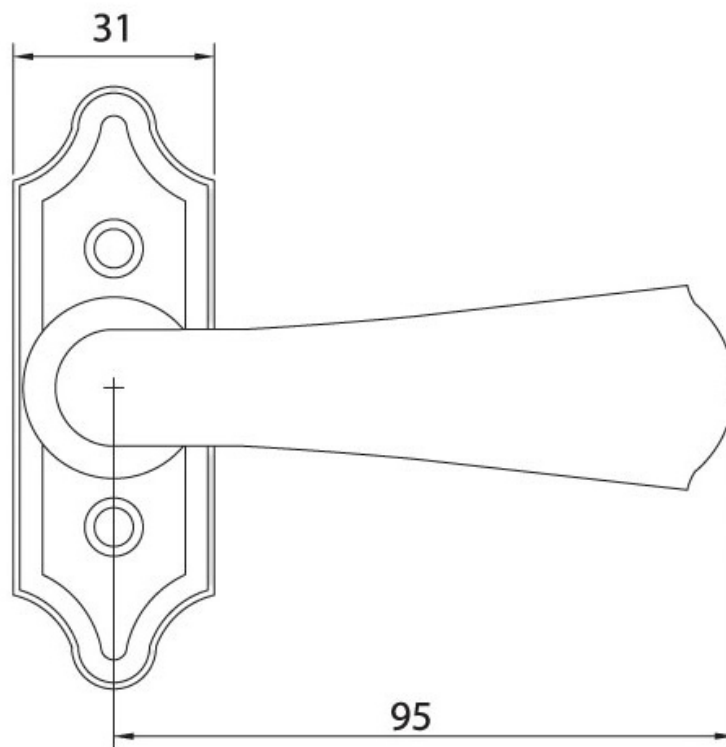


POIGNÉE BOITIER CRÉMONE 42 VÉNUS

ARINOV



<http://www.qama.fr/poignee-boitier-cremone-42-venus-p64127>



Tel : 02 43 13 49 49

Fax : 02 43 30 26 16

www.qama.fr