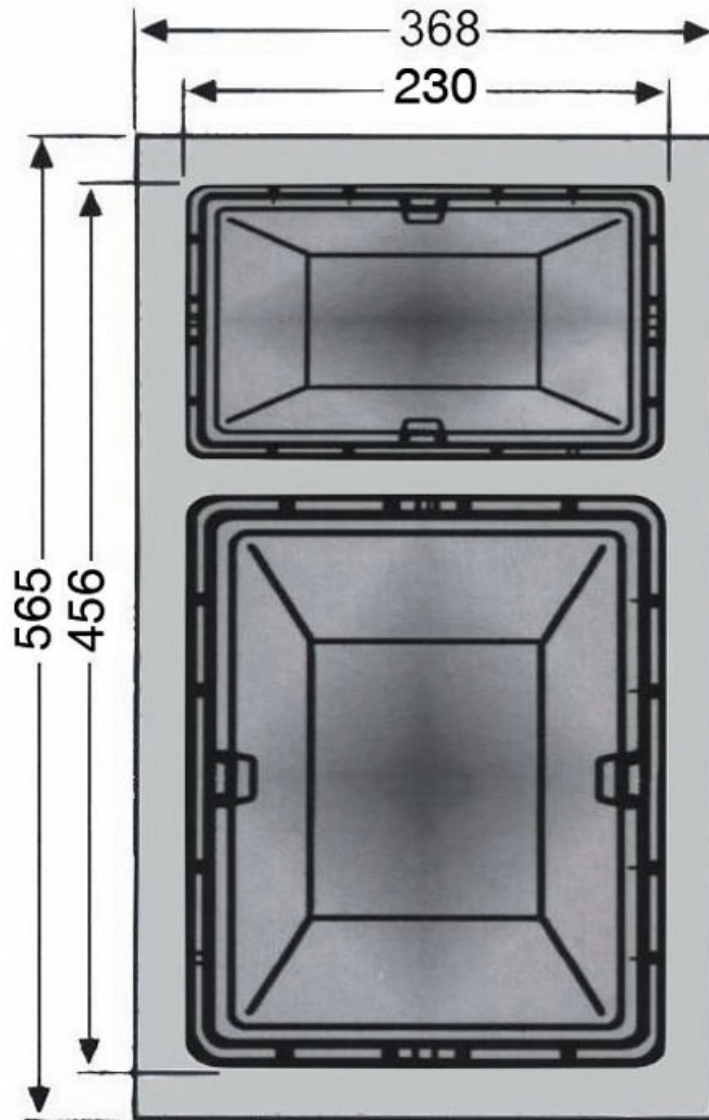


# POUBELLE SÉLECTIVE POUR CAISSON DE 400 MM

WESCO



<http://www.qama.fr/poubelle-coulissante-30l-p413>



Tel : 02 43 13 49 49

Fax : 02 43 30 26 16

[www.qama.fr](http://www.qama.fr)