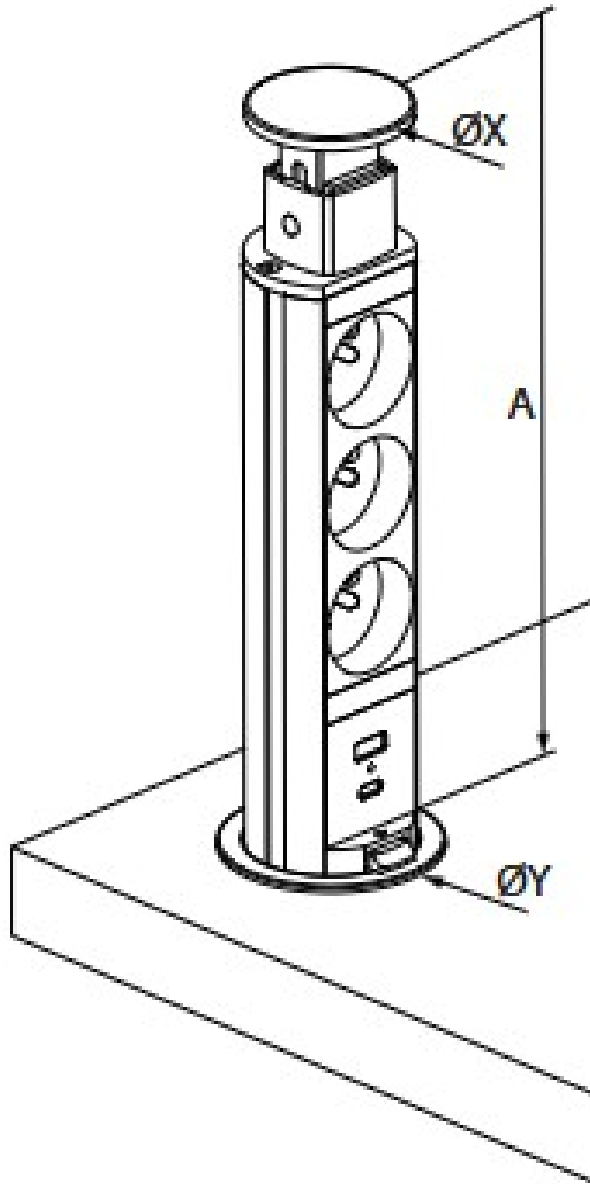
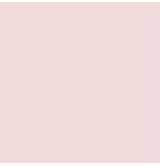


PRISE 60 TOWER

LEGRAND



A	ØX	ØY
260	54	72.4
293		
283		

<http://www.qama.fr/prise-60-tower-p70093>



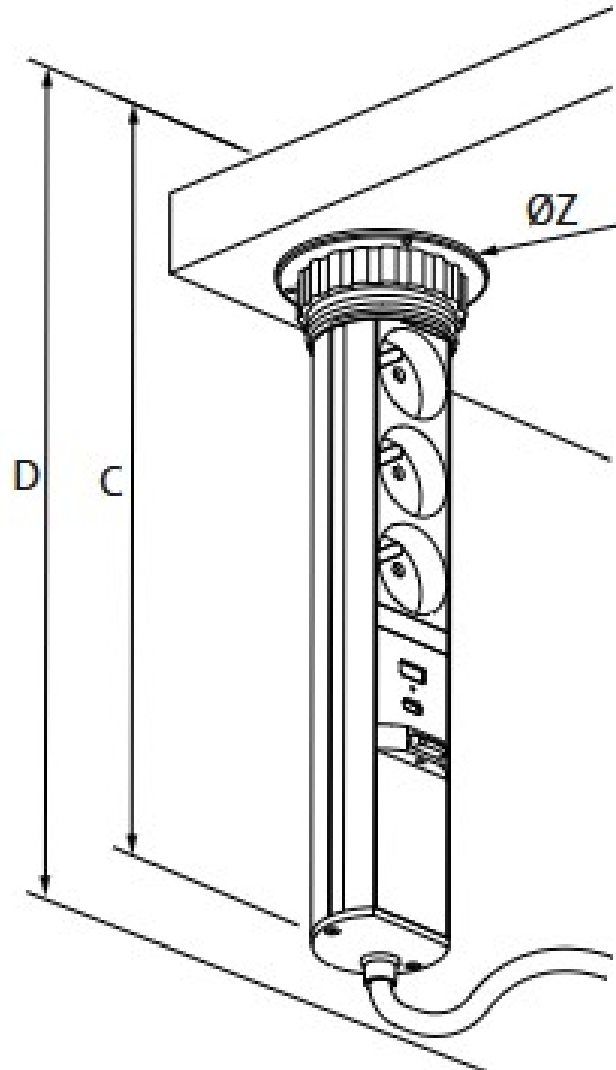
Tel : 02 43 13 49 49

Fax : 02 43 30 26 16

www.qama.fr



Produit posé et ouvert sous le plan de travail



C	D	ØZ
331.5	356.5	84.4
364	389	
354	379	

<http://www.qama.fr/prise-60-tower-p70093>