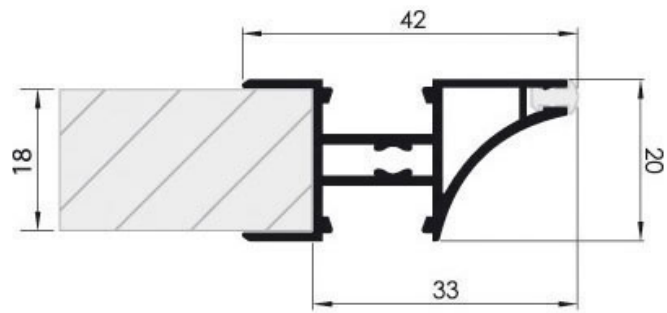


PROFIL BORDURE TABLETTE ÉCLAIRANT

LAGUNA



<http://www.qama.fr/profil-bordure-tablette-eclairant-p56354>



Tel : 02 43 13 49 49

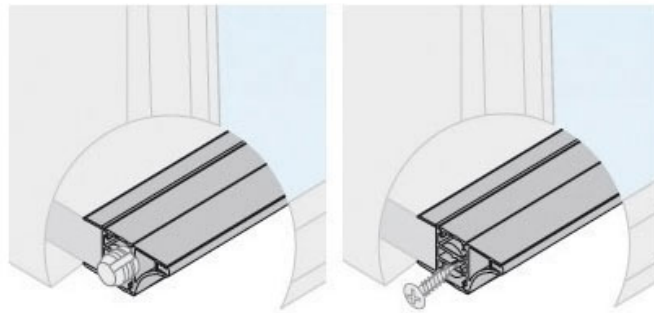
Fax : 02 43 30 26 16

www.qama.fr

PROFIL BORDURE TABLETTE ÉCLAIRANT

LAGUNA

Laguna



<http://www.qama.fr/profil-bordure-tablette-eclairant-p56354>



Tel : 02 43 13 49 49

Fax : 02 43 30 26 16

www.qama.fr